

ภาคผนวก ก.
ข้อมูลเกี่ยวกับนุ่นและอื่น ๆ

ตารางที่ ก.1 คำแนะนำใช้ความเร็วอากาศสำหรับวัสดุ

วัสดุ	ความเร็วอากาศ (เมตรต่อนาที)
เกลือ	1676-2286
ข้าว	1524-2134
ข้าวสาลี	1219-1829
ข้าวโพด	1524-2134
ซีลีอย	1219-1829
ถั่วเหลือง	1068-1524
ทราย	1829-2134
น้ำตาล	1524-1829
เมล็ดฝ้าย	1219-1829
ฝ้าย	1219-1829

ตารางที่ ก.2 แสดงน้ำหนัก, ขนาดของส่วนต่าง ๆ ของนุ่น

ขนาดฝัก	ความยาว ฝัก (ซ.ม.)	เส้นผ่าศูนย์กลาง (ซ.ม.)	ความหนา เปลือก(ซ.ม.)	น้ำหนักเมล็ด (กรัม)	น้ำหนักเมล็ด นุ่น (กรัม)	น้ำหนัก เปลือกนุ่น (กรัม)	น้ำหนัก ผลนุ่น (กรัม)
สั้น	13.6	5.1	0.19	8.3	11.5	18.5	40.7
กลาง	18.1	4.5	0.15	9.3	13.9	18.7	42.5
ใหญ่	26.7	4.8	0.22	10.7	13.3	27.0	53.8

ภาคผนวก ข.

ข้อมูลเกี่ยวกับอัตราค่าไฟฟ้า

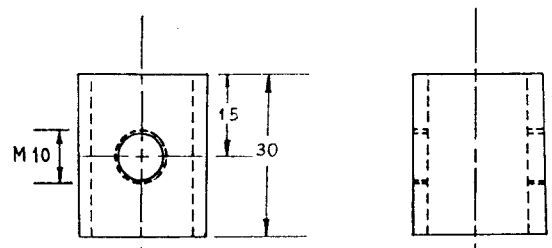
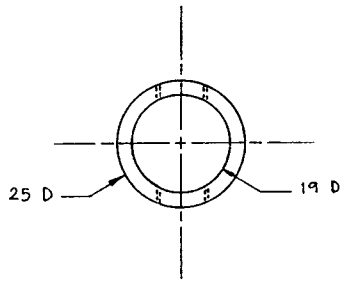
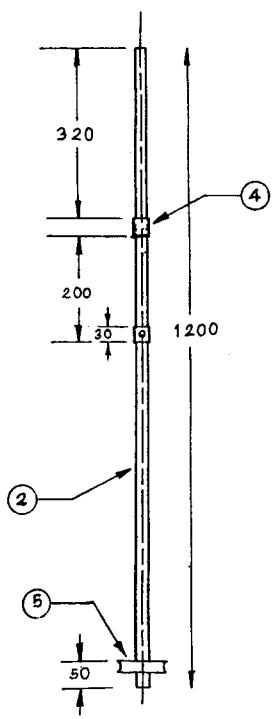
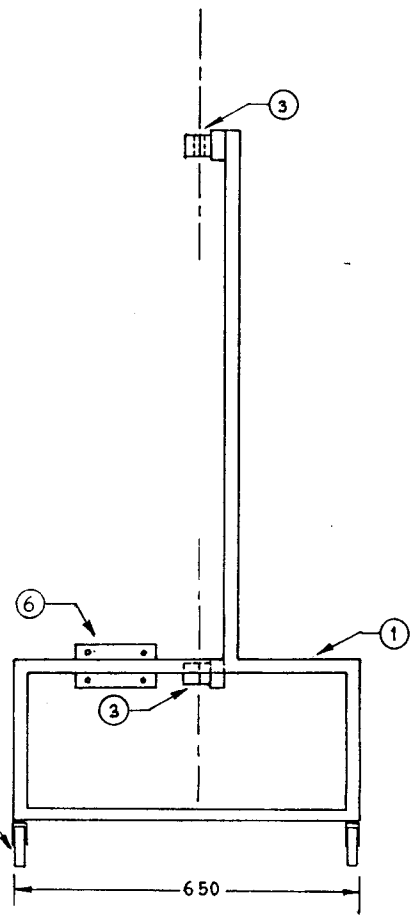
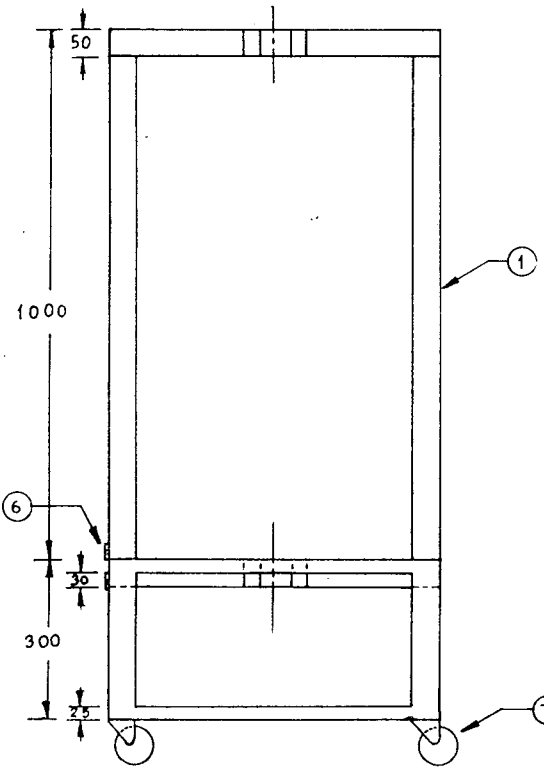
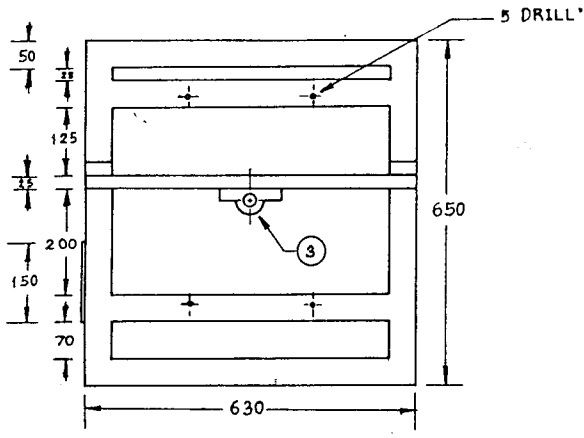
อัตราค่าไฟฟ้าประเภทที่ 1 บ้านอยู่อาศัยที่ใช้พลังงานไฟฟ้าไม่เกิน 150 หน่วยต่อเดือน ค่าพลังงานไฟฟ้า

5 หน่วย (กิโลวัตต์ชั่วโมง) แรกหรือน้อยกว่า	เป็นเงิน 5.00 บาท
10 หน่วยต่อไป (หน่วยที่ 6 - 15)	หน่วยละ 0.70 บาท
10 หน่วยต่อไป (หน่วยที่ 16 - 25)	หน่วยละ 0.90 บาท
10 หน่วยต่อไป (หน่วยที่ 26 - 35)	หน่วยละ 1.17 บาท
65 หน่วยต่อไป (หน่วยที่ 36 - 100)	หน่วยละ 1.58 บาท
50 หน่วยต่อไป (หน่วยที่ 101 - 150)	หน่วยละ 1.68 บาท
250 หน่วยต่อไป (หน่วยที่ 151 - 400)	หน่วยละ 2.22 บาท
เกินกว่า 400 หน่วย (หน่วยที่ 401 เป็นต้นไป)	หน่วยละ 2.53 บาท

ค่าไฟฟ้าน้ำต่ำสุด : เดือนละ 5 บาท

ภาคผนวก ค.
รายละเอียดของเครื่องปั้นนูน มข. 28

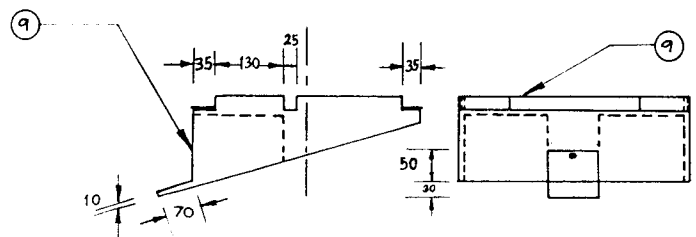
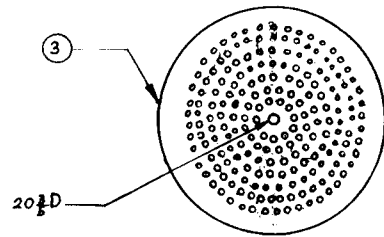
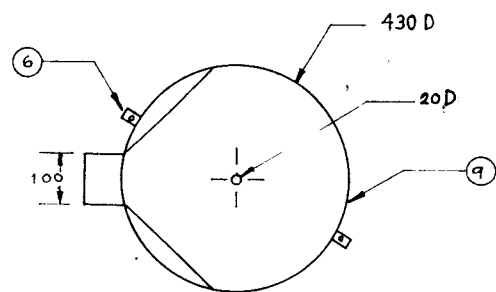
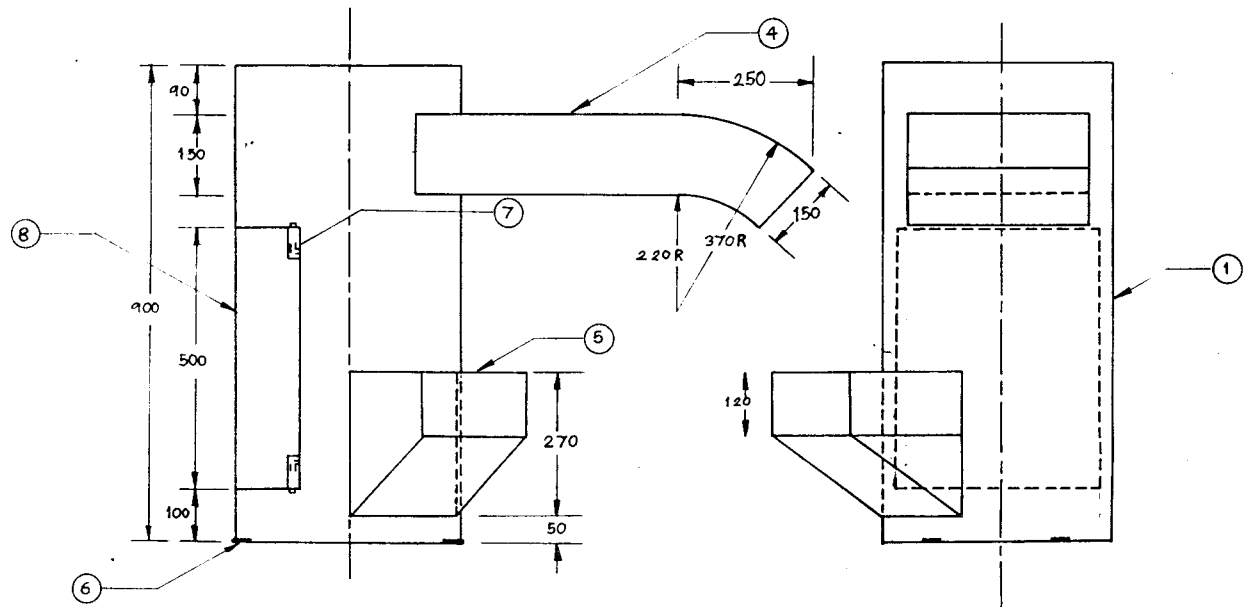
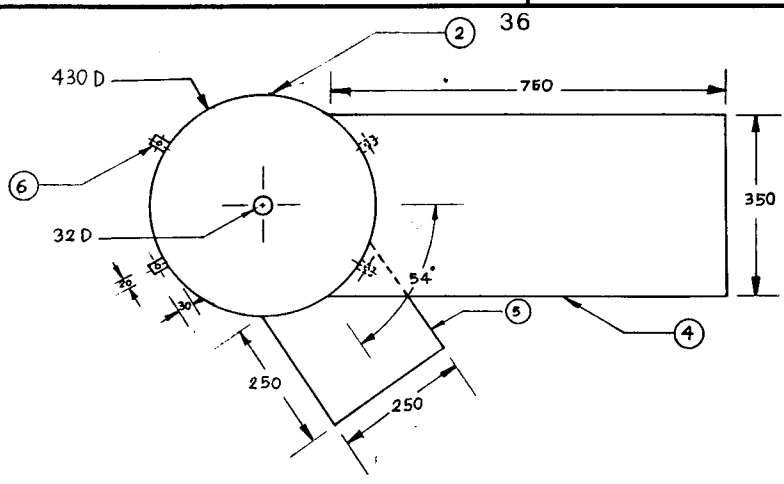
BASE & SHAFT			SCALE: 1:10
PART NO.	NAME OF PART	MATERIAL	REQ'D
1	Base	BOX IRON 14x2	1
2	Shaft	STEEL	1
3	Bearing		2
4	Leaflet Stick's Holder	STEEL	2
5	Pulley	CAST IRON	1
6	Motor's Holder	STEEL	2
7	Wheel		4



SCALE 1:1

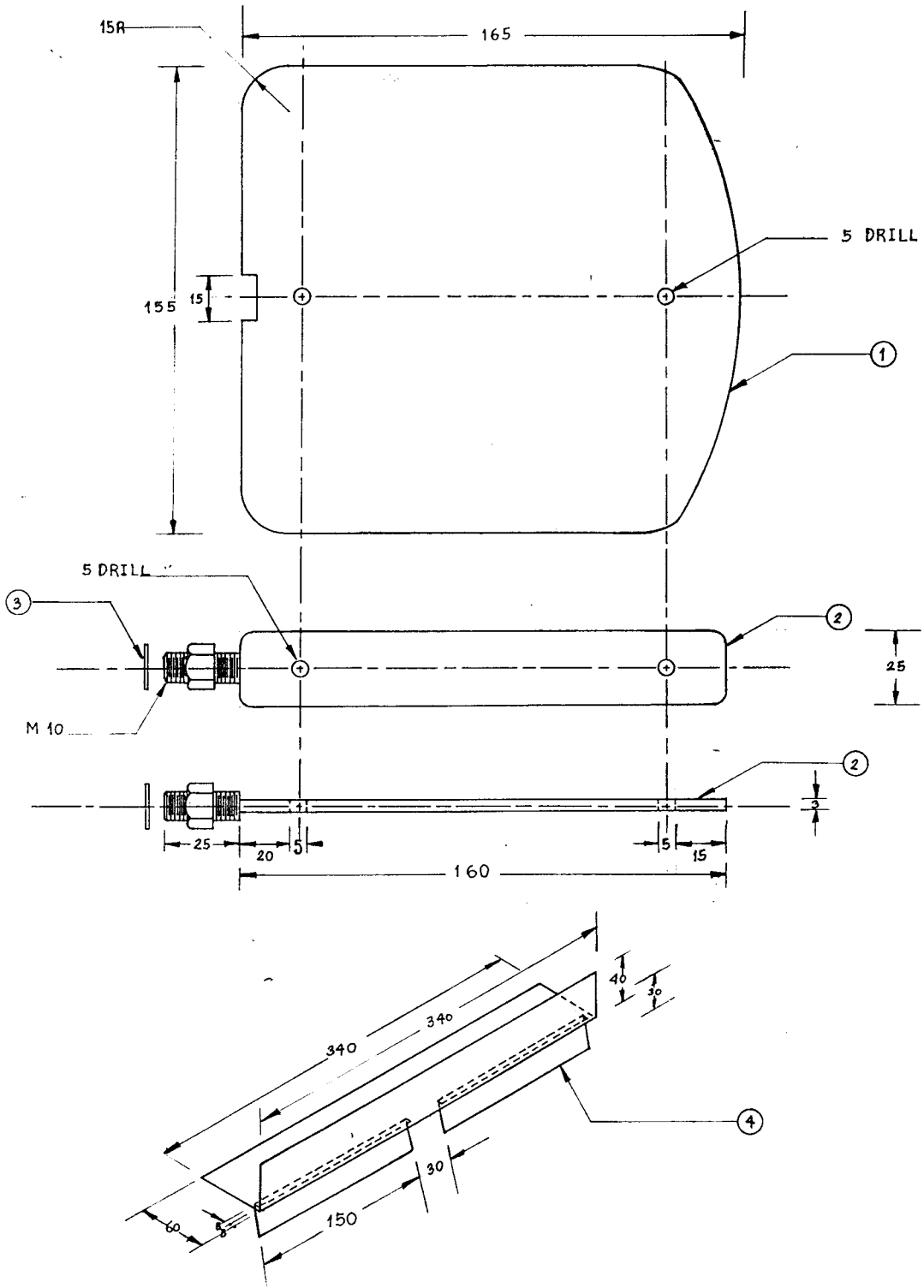
LEAFLET STICK'S HOLDER

Drawn by: Worapat Ratapeanchai	Code No.	Section:
Checked by:	Date 2/3/94	Scale:
Title:		Drawing No.: 1



9	Tray	Iron & Zinc	1
8	Door	Sheet Iron	1
7	Latch		2
6	Attached Plate	Iron	6
5	Pulling Hole	Zinc	1
4	Duct	Zinc	1
3	Tank's Bottom	Grate Plate	1
2	Tank's Top	Sheet Iron	1
1	Tank	Sheet Iron	1
PART NO.	NAME OF PART	MATERIAL	REQ'D

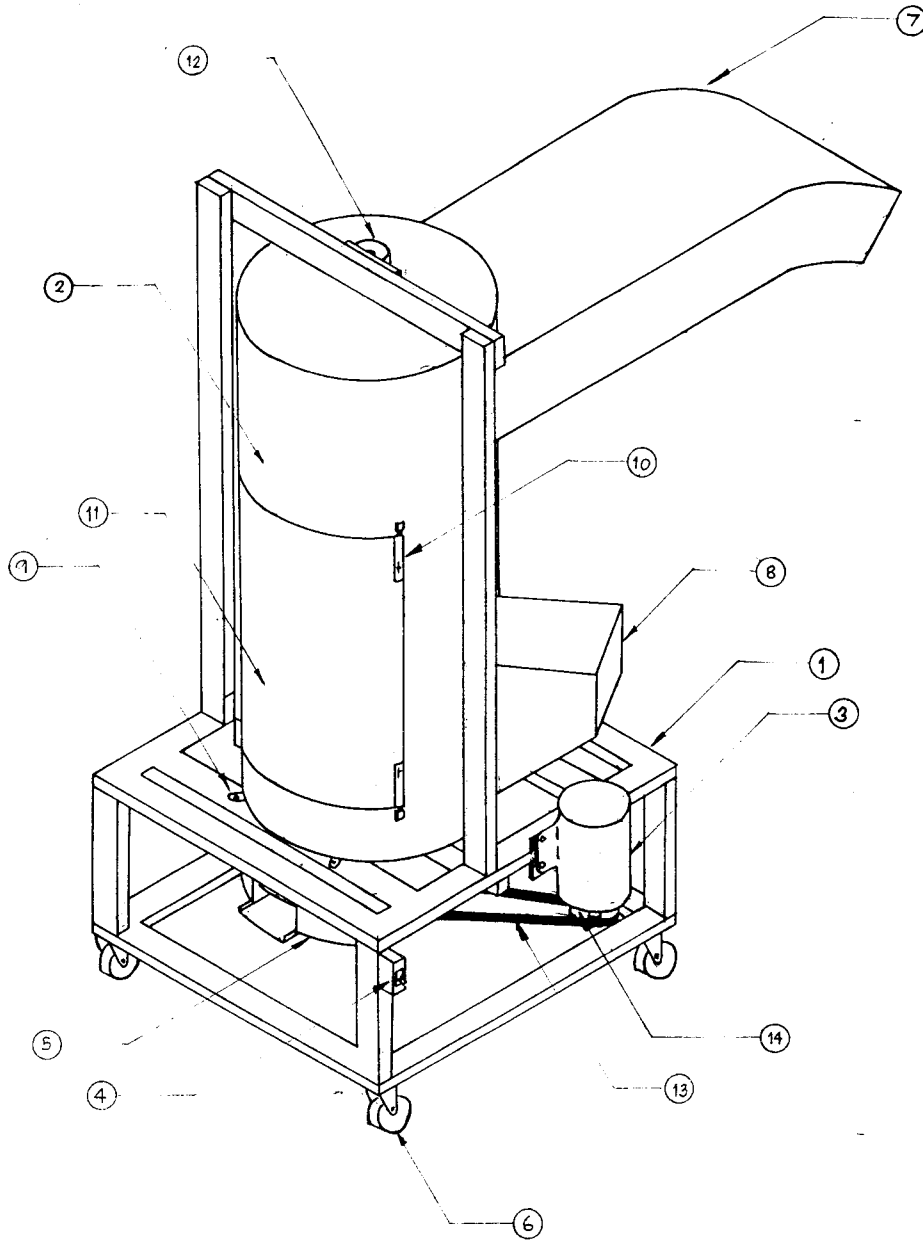
Drawn by: Worapat Ratanapeanchai Code No. Section:
 Checked by: Date 2/3/94 Scale: 1:10
 Title: TANK & TRAY Drawing No.: 2



PART NO.	NAME OF PART	SCALE	MATERIAL	REQD
4	Barrier	1:4	Zinc	1
3	Ring	1:1.5		4
2	Leaflet Stick	1:1.5	Iron	4
1	Leaflet	1:1.5	Plastic or Plywood	4

Drawn by : Worapat Ratanapeanchai	Code No.	Section :
Checked by :	Date 2/3/94	Scale :
Title : FAN & BARRIER		Drawing No. : 3

Mechanical Engineering Khon Kaen University



14	Pulley	CAST IRON	1
13	Belt	RUBBER	1
12	Bearing		2
11	Door	SHEET IRON	1
10	Latch		2
9	Attached Plate	IRON	6
8	Putting Hole	ZINC	1
7	Duct	ZINC	1
6	wheel		4
5	Tray	IRON & ZINC	1
4	Breaker		1
3	Motor		1
2	Tank	SHEET IRON	1
1	Base	BOX IRON	1
PART No.	NAME OF PART	MATERIAL	REQD

Drawn by: Worapat Ratanapeanchai	Code No.	Section :
Check by:	Date 2/3/94	Scale 1:10
Title : KRU. 28 KAPOK SPINNER (Developed)		Drawing No. : 4
Mechanical Engineering Khon Kaen University		