



## การเผยแพร่เทคโนโลยีเครื่องปั้นนุ่นสู่ชนบท

มว  
TS  
1464  
.K9  
ที่ 886

### 5.1 การศึกษารูปแบบ, ความสามารถของเครื่องปั้นนุ่นที่เกษตรกรต้องการ และหาข้อบกพร่องของเครื่องปั้นนุ่น มข.28 โดยให้เกษตรกรทดลองใช้งาน

#### 5.1.1 บทวิจารณ์และข้อเสนอแนะเกี่ยวกับเครื่องปั้นนุ่นโดยเกษตรกร

1) ชื่อเกษตรกร : นายวงษ์ ทาบุราณ

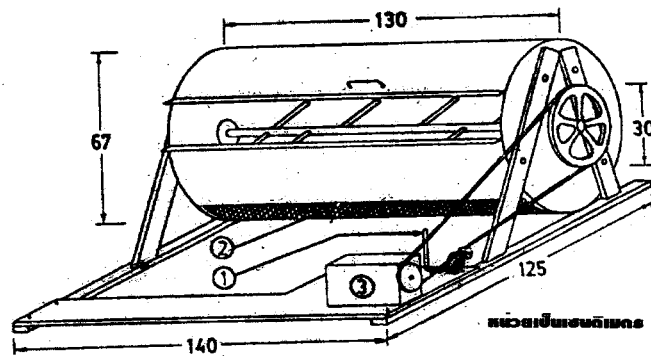
ที่อยู่ : บ้านโคกนางาม ต.สำราญ อ.เมือง จ.ขอนแก่น

คุณวงษ์ ทาบุราณ เป็นเกษตรกรที่มีเครื่องปั้นนุ่นแบบท้องถิ่นเป็นของตนเอง และเป็นผู้รับจ้างปั้นนุ่นเพื่อแลกกับเมล็ดนุ่นที่ได้จากการปั้นนุ่นติดเมล็ด

2) ชื่อเกษตรกร : นายบุญฉะนอง ทาบุราณ

ที่อยู่ : บ้านโคกนางาม ต.สำราญ อ.เมือง จ.ขอนแก่น

วันที่ทดลอง : 14 กันยายน 2536



รูปที่ 5-1 แสดงลักษณะเครื่องปั้นนุ่นแบบท้องถิ่น

#### ก) ข้อบกพร่องของเครื่องปั้นนุ่น มข.28

- 1) เวลาที่ใช้ในการปั้นนุ่นในปริมาณหนึ่ง ๆ ของเครื่องปั้นนุ่น มข.28 นี้ช้ามาก เมื่อเทียบกับเวลาที่เครื่องปั้นนุ่นแบบท้องถิ่น (ดังแสดงในรูปที่ 5.1) ใช้
- 2) นุ่นที่ปั้นออกมาจากเครื่องปั้นนุ่น มข.28 มีความฟูมากเกินไป
- 3) หากป้อนนุ่นติดเมล็ดคราวละปริมาณมาก ๆ (2/3 กระสอบปุย) ปุยนุ่นที่ปั้นได้ จะมีเมล็ดนุ่นติดไปเป็นปริมาณมาก
- 4) เครื่องปั้นนุ่น มข.28 ต้องใช้คนป้อนนุ่นตลอดเวลา เป็นการสิ้นเปลืองแรงงาน การที่นุ่นมีความฟูมากเกินไปไม่ได้มีผลเสียต่อราคาหรือการขายได้-ไม่ได้ของปุยนุ่นแต่อย่างใด ในทางตรงกันข้ามกลับมีผลเสียต่อการบรรจุปุยนุ่นเข้าถุง ซึ่งต้องใช้พื้นที่เพื่อจัดเก็บมากขึ้น

หมายเหตุ

### ข) ข้อเสนอแนะสำหรับเครื่องปั้นนูนที่เกษตรกรต้องการ

จะต้องเป็นเครื่องปั้นนูนที่สามารถใช้งานได้ทั้งในครัวเรือน และสามารถนำไปปรับจ้งปั้นนูนติดเมล็ดเพื่อแลกกับเมล็ดนูนได้โดยมีรายละเอียดดังต่อไปนี้

- 1) เครื่องปั้นนูนต้องมีขนาดกะทัดรัด ไม่เทอะทะ อาจมีขนาดใกล้เคียงกับเครื่องปั้นนูน มข.28 (เส้นผ่าศูนย์กลางถึงประมาณ 43 เซนติเมตร) หรือใหญ่กว่าเครื่องปั้นนูน มข.28 ไม่มากนัก
- 2) เครื่องปั้นนูนควรใช้ต้นกำลังเป็นเครื่องยนต์ขนาดเล็กอาจใช้น้ำมันเบนซินหรือดีเซล เพื่อเคลื่อนย้ายไปกับรถกระบะได้สะดวก
- 3) สามารถปั้นนูนให้ได้ปุ๋ยนูนที่แทบจะไม่มีเมล็ดนูนปน โดยใช้เวลาในการปั้นรวดเร็วพอๆ กับเครื่องปั้นนูนแบบท้องถิ่น (นูนติดเมล็ด 1 กระสอบปุ๋ยใช้เวลาในการปั้นนูนประมาณ 3-6 นาที) นั่นคือสามารถปั้นนูนได้คราวละประมาณ 1 กระสอบปุ๋ยจะดีกว่าการที่ต้องปั้นนูนที่ละกำมือตลอดเวลา ดังเช่นเครื่องปั้นนูน มข.28
- 4) ในขณะที่เดินเครื่องปั้นนูนจะต้องไม่มีปุ๋ยนูนปลิวกระจายไปทั่วบริเวณ
- 5) เครื่องปั้นนูนจะต้องมีราคาเครื่องต่ำ ค่าใช้จ่ายในการเดินเครื่องต่ำ มีความทนทาน แข็งแรง ง่ายต่อการดูแลรักษาโดยเกษตรกรเพราะระยะเวลาในการใช้งานของเครื่องปั้นนูนจะประมาณ 3-4 เดือนต่อปี (ในช่วงฤดูเก็บเกี่ยว) ดังนั้นจึงไม่ควรสร้างจากวัสดุที่เป็นไม้เพราะปลวกจะสามารถกัดกินได้



รูปที่ 5-2 การทดลองใช้เครื่องปั้นนูน มข.28 โดยเกษตรกร

## 5.2 การเผยแพร่เครื่องปั้นนูน มข.28

### 5.2.1 การสาธิตการใช้งานเครื่องปั้นนูน มข.28 ณ. ที่ว่าการอำเภอภูพาน

อำเภอภูพาน : ประกอบด้วย 5 ตำบล มีพื้นที่ปลูกนุ่นทั้งหมด 177 ไร่ โดยเฉลี่ย 1 ไร่ จะมีต้นนุ่นประมาณ 45 ต้น(ข้อมูลทั้งหมดได้มาจากสำนักงานเกษตรอำเภอ ภูพาน)

ความสนใจที่ได้รับในการเผยแพร่เครื่องปั้นนูน มข.28 ณ. อำเภอภูพาน

การออกไปสาธิตการใช้งานเครื่องปั้นนูน มข.28 ณ. ที่ว่าการอำเภอภูพาน มีผู้เข้าร่วมชม ได้แก่ กำนัน ผู้ใหญ่บ้าน ผู้ช่วยกำนันและผู้ช่วยผู้ใหญ่บ้านประมาณ 150 คน เนื่องจากว่า วันที่ไปสาธิตเป็นวันประชุมกำนัน-ผู้ใหญ่บ้านประจำเดือนของ อ.ภูพาน (2 พฤศจิกายน 2536)



รูปที่ 5-3 แสดงภาพของการไปเผยแพร่เครื่องปั้นนูน มข.28 ณ. อำเภอภูพาน

### 5.2.2 การสาธิตการใช้งานเครื่องปั้นนูน มข.28 ณ. ที่ว่าการอำเภอเวียง

อำเภอเวียง : ประกอบด้วย 16 ตำบล มีพื้นที่ปลูกนุ่นทั้งหมด 2,741 ไร่ 2 ตำบล ใน 16 ตำบล จะมีพื้นที่ปลูกนุ่นตำบลละประมาณ 1,000 ไร่ ส่วนอีก 14 ตำบลที่เหลือจะมีพื้นที่ปลูกนุ่นโดยเฉลี่ย 44-55 ไร่/ตำบล และโดยเฉลี่ย 1 ไร่จะมีต้นนุ่นประมาณ 25 ต้น

### ความสนใจที่ได้รับในการเผยแพร่เครื่องปั้นนูน มข.28 ณ. อำเภอภูเวียง

มีข้าราชการประจำอำเภอ, กำนัน, ผู้ใหญ่บ้านและประชาชนที่มาทำธุระที่อำเภอเข้าชมประมาณ 30 คน และมีเจ้าหน้าที่ของสำนักงานเกษตรอำเภอ ภูเวียง จำนวน 2 ท่านที่ทราบเรื่องการมาสาธิตในวันนั้นและเข้าชมทั้ง 2 ท่าน



รูปที่ 5-4 แสดงภาพ การสาธิตการทำงานของเครื่องปั้นนูน มข.28 ณ. อำเภอภูเวียง