

บทที่ 3

ระเบียบวิธีวิจัย

งานวิจัยชิ้นนี้มีลักษณะเป็นงานวิจัยเชิงทดลองเปรียบเทียบ เพื่อศึกษาอัตราการปล่อยสารระเหยอินทรีย์กลุ่ม เบนซีน โทลูอิน เอธิลเบนซีน และไซลีน จากสีทาภายในอาคารบนแผ่นยิปซัมบอร์ดซึ่งมีพื้นที่ทาสี 0.50 ตารางเมตร ผลที่ได้นำมาเปรียบเทียบกับระดับอันตรายของสารที่จะเกิดต่อร่างกายมนุษย์ และทำการศึกษาการลดสารโดยต้นไม้ที่มีความสามารถในการดูดซับได้แก่ ต้นสนหน่หัจฉรินทร์แดง และต้นเดหลี ผลที่ได้จากการศึกษาวิจัยครั้งนี้จะนำไปใช้ในการกำหนดแนวทางการลดระดับอันตรายจากสารระเหยอินทรีย์กลุ่มดังกล่าวด้วยไม้ประดับภายในอาคารต่อไป

3.1 แบบแผนการวิจัย

แบบแผนการวิจัยในครั้งนี้ประกอบด้วยขั้นตอนต่าง ๆ ซึ่งสามารถสรุปเป็นหัวข้อได้ดังนี้

1. ศึกษาทฤษฎี และงานวิจัยที่เกี่ยวข้องกับสารระเหยอินทรีย์กลุ่ม เบนซีน โทลูอิน เอธิลเบนซีน และไซลีน จากสีทาภายในอาคาร และผลกระทบต่อสุขภาพของผู้ใช้งานอาคาร จากงานวิจัยทั้งใน และต่างประเทศ
2. วัดอัตราการแลกเปลี่ยนอากาศของกล่องทดลอง โดยใช้ก๊าซคาร์บอนไดออกไซด์วัดความเข้มข้นที่เปลี่ยนแปลงไป แล้วจึงคำนวณออกมาเป็นอัตราการแลกเปลี่ยนอากาศ (ACH)
3. วัดค่าความเข้มข้นสารระเหยอินทรีย์พื้นหลัง (background) จากกล่องทดลองที่ทำการติดตั้งอุปกรณ์ที่ใช้ในการทดสอบ และสภาพแวดล้อมภายในห้องทดลอง
4. วัดความเข้มข้นสารระเหยอินทรีย์กลุ่ม เบนซีน โทลูอิน เอธิลเบนซีน และไซลีน จากสีทาภายในอาคารบนพื้นผิวยิปซัมบอร์ด ที่ตั้งภายในกล่องทดลอง ในหน่วยส่วนในล้านส่วนของอากาศภายในกล่องทดลอง โดยค่าที่วัดได้จะนำไปลบด้วยค่าความเข้มข้นสารระเหยอินทรีย์พื้นหลัง เพื่อหาอัตราความเข้มข้นที่เกิดจากวัสดุทดสอบแท้จริง

5. คัดเลือกชนิดของต้นไม้ที่มีความเหมาะสมกับการดูดซับสารระเหยอินทรีย์ในกลุ่มเบนซีน โทลูอีน เอธิลเบนซีน และไซลีน จำนวน 2 ชนิด ซึ่งผู้วิจัยเลือก ต้นสนเห็บจันทร์แดง และต้นเดหลี เนื่องจากมีขนาดเหมาะสมการตั้งภายในอาคาร หาได้ง่ายในประเทศไทย และมีความสามารถในการลดโทลูอีน และไซลีนได้

6. วัดความเข้มข้นสารระเหยอินทรีย์พื้นหลังจากกล่องทดลองที่ทำการติดตั้งอุปกรณ์ที่ใช้ในการทดสอบ สภาพแวดล้อมภายในห้องทดลอง ซิลิกาเจล และกระถางต้นไม้ที่ใช้ในการทดสอบ

7. วัดอัตราความเข้มข้นสารระเหยอินทรีย์จากสีทาภายในอาคารเมื่อผ่านการลดโดยต้นไม้ที่ผ่านการคัดเลือก คือ ต้นสนเห็บจันทร์แดง และต้นเดหลี แล้วจึงทำการเปรียบเทียบหาต้นไม้ที่มีคุณสมบัติในการลดสารระเหยอินทรีย์กลุ่ม เบนซีน โทลูอีน เอธิลเบนซีน และไซลีน ที่ปล่อยออกมาจากสีน้ำพลาสติกได้สูงที่สุด โดยเปรียบเทียบกับอัตราความเข้มข้นของสารระเหยอินทรีย์ในกรณีที่ไม่มีต้นไม้ดูดซับ

8. วิเคราะห์ข้อมูลที่ได้จากการทดลองทั้ง 2 การทดลอง เปรียบเทียบความเข้มข้นสารระเหยอินทรีย์ที่วัดได้ในกรณีต่าง ๆ รวมทั้งประเมินระดับอันตรายที่ผู้ใช้งานในอาคารจะได้รับ เปรียบเทียบในกรณีที่ไม่มีต้นไม้ลดสารระเหยอินทรีย์ กับกรณีที่มีต้นไม้ลดสารระเหยอินทรีย์ โดยทำการทดลองวัดทั้ง 2 ชนิด

9. สรุปผลการทดลอง และเสนอแนะแนวทางการนำต้นไม้มาลดปริมาณสารระเหยอินทรีย์ภายในอาคาร

3.2 รูปแบบการทดลอง

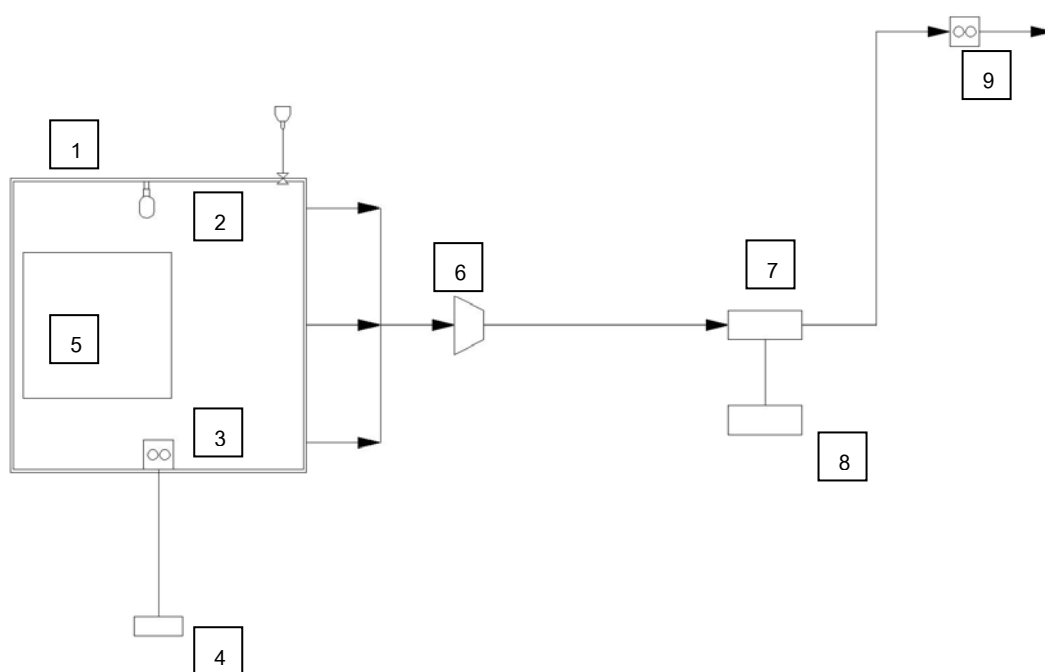
การวิจัยนี้แบ่งรูปแบบการทดลองออกเป็น 2 ขั้นตอน ได้แก่การวัดความเข้มข้นของสารระเหยอินทรีย์ในกลุ่ม เบนซีน โทลูอีน เอธิลเบนซีน และไซลีน จากสีทาภายในอาคารที่ทาบนแผ่นยิปซัมบอร์ด และการวัดความเข้มข้นของสารระเหยอินทรีย์ที่คงเหลือหลังจากการลดสารด้วยไม้พุ่ม โดยทำการเปรียบเทียบความสามารถในการลดสารระเหยอินทรีย์ระหว่างต้นไม้ 2 ชนิด โดยมีรายละเอียดดังต่อไปนี้

3.2.1 การทดลองที่ 1 : การวัดความเข้มข้นของสารระเหยอินทรีย์กลุ่ม เบนซีน โทลูอีน เอธิลเบนซีน และไซลีน จากสีทาภายในอาคาร

การทดลองที่ 1 เป็นการวัดอัตราการปล่อยสารระเหยอินทรีย์ในกลุ่ม เบนซีน โทลูอีน เอธิลเบนซีน และไซลีน จากสีทาภายในอาคารบนวัสดุที่ทาสีภายในอาคาร ซึ่งก็คือแผ่นยิปซัมบอร์ด โดยตั้งวัสดุทดสอบไว้ในกล่องทดลอง และทำการติดตั้งหลอดไฟฟลูออเรสเซนต์เพื่อจำลองการให้แสงสว่างภายในอาคาร เพื่อจำลองสภาพการใช้งานอาคารจริง และสามารถเปรียบเทียบกับ การทดลองในกรณีที่ลดสารระเหยอินทรีย์โดยไม่พุ่มได้ โดยหลอดฟลูออเรสเซนต์จะมีรังสีแสงสีน้ำเงิน รังสีแสงสีม่วง และรังสีแสงสีแดง ทำให้ต้นไม้เกิดการสังเคราะห์แสงได้ ซึ่งจะเป็นปัจจัยที่ทำให้เกิดการลดสารระเหยอินทรีย์ของต้นไม้

ภาพที่ 3.1

แผนผังกล่องทดลอง และอุปกรณ์ที่ใช้ในการทดลองที่ 1



หมายเหตุ: 1. กล่องทดลองสแตนเลส

2. หลอดไฟคอมแพคฟลูออเรสเซนต์ ขนาด 5 วัตต์)

3. พัดลมเพื่อให้อากาศภายในกล่องทดลองหมุนเวียน)

4. หม้อแปลงไฟฟ้าพัดลม

5. วัสดุทดสอบ

6. กรวยสแตนเลสเพื่อรวมก๊าซ

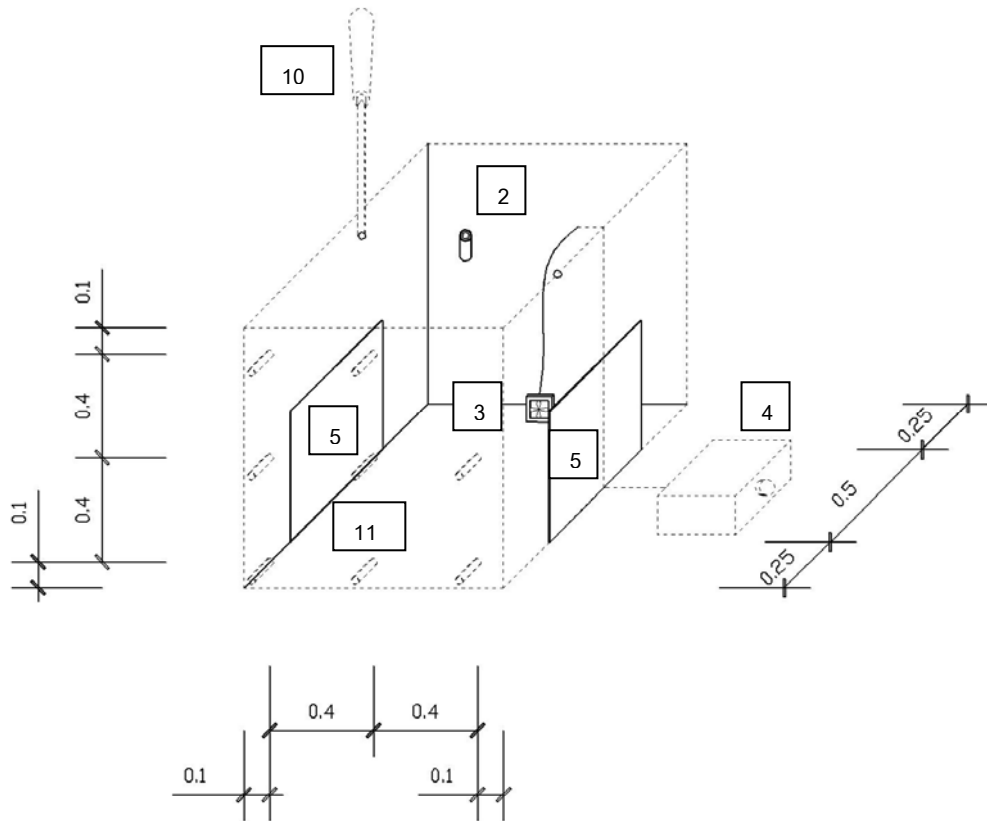
7. เครื่อง Gasmet DX - 4015 FTIR

8. คอมพิวเตอร์ประมวลผล

9. พัดลมระบายอากาศ ที่ทำการวัดแล้วออกนอกห้องทดลอง

ภาพที่ 3.3

แผนผังสามมิติแสดงอุปกรณ์ภายในกล่องทดลอง ที่ใช้ในการทดลองที่ 1



หมายเหตุ: 1. กล่องทดลองสแตนเลสขนาดวัดจากผิวภายใน 1 ลูกบาศก์เมตร

2. หลอดไฟคอมแพคฟลูออเรสเซนต์ ขนาด 5 วัตต์

3. พัดลมเพื่อให้อากาศภายในกล่องทดลองหมุนเวียน

4. หม้อแปลงไฟฟ้าพัดลม

5. วัสดุทดสอบ

6. กรวยสแตนเลสเพื่อรวมก๊าซ ก่อนเข้าสู่เครื่องมือวัดสารระเหยอินทรีย์

7. เครื่อง Gasmet DX - 4015 FTIR

8. คอมพิวเตอร์ประมวลผล

9. พัดลมระบายอากาศ เพื่อดูดก๊าซที่ทำการวัดแล้วออกนอกห้องทดลอง

10. ขวดบรรจุให้น้ำต้นไม้ในการทดลองที่ 2

11. ท่อก๊าซต่อเข้าสู่เครื่องวัดสาร Gasmet DX-4015 FTIR

เมื่อติดตั้งกล่องทดลอง และวัสดุทดสอบเรียบร้อยแล้ว จะเข้าสู่กระบวนการทดลอง โดยทำการดูดอากาศจากกล่องทดลองเข้าสู่เครื่องวัดสารระเหยอินทรีย์ Gasmet DX 4015 FT-IR ที่มีอัตราการดูดอากาศเข้าสู่ตัวเครื่องที่ 2.81 ลิตรต่อชั่วโมง เนื่องจากการวัดในแต่ละครั้ง บั๊มดูดอากาศภายในเครื่องมือวัดจะทำการดูดอากาศจากภายในกล่องทดลองเข้าเครื่องครั้งละ 1.405 ลิตร (การเก็บตัวอย่างเพื่อตรวจวัด จะเก็บครั้งละ 30 วินาที ภายในระยะเวลา 1 ชั่วโมงจะทำการตรวจวัด 2 ครั้ง) เป็นระยะเวลา 20,160 นาที จากนั้นจึงวัดความเข้มข้นของสารระเหยอินทรีย์ในกล่องทดลอง ค่าที่วัดได้จะเป็นค่าความเข้มข้นสารระเหยอินทรีย์แต่ละชนิดในหน่วย ส่วนในล้านส่วนของอากาศ ซึ่งการทดลองดังกล่าวจะทำการทดลองจำนวน 2 ครั้ง เพื่อตรวจสอบความถูกต้อง และยืนยันผลของการทดลอง

1. ตัวแปรในการทดลอง

ตัวแปรที่สำคัญสำหรับการทดลองที่ 1 สามารถจำแนกได้ ดังนี้

1) ตัวแปรต้น

ระยะเวลา 20,160 นาที

2) ตัวแปรตาม

ความเข้มข้นสารระเหยอินทรีย์กลุ่มเบนซีน โทลูอีน เอธิลเบนซีน และไซลีน จากสีทาภายในอาคารบนแผ่นยิปซัมบอร์ด

3) ตัวแปรควบคุม

(1) ปัจจัยจากภายนอก หรือปัจจัยจากภาวะแวดล้อม ได้แก่

(1.1) อุณหภูมิของอากาศในห้องที่ทำการทดลอง ซึ่งควบคุมให้อยู่ในช่วง 25 องศาเซลเซียส โดยระบบปรับอากาศวิธีทางกล

(1.2) ความชื้นของอากาศในห้องที่ทำการทดลอง ควบคุมโดยการเปิดระบบปรับอากาศวิธีทางกล

(1.3) ความร้อน และรังสีแสงจากหลอดไฟคอมแพคฟลูออเรสเซนต์ การส่องสว่าง 5 วัตต์ ให้กำลังส่องสว่างเทียบเท่ากับหลอดอินแคนเดสเซนต์ 18 วัตต์

(2) ปัจจัยจากภายใน หรือปัจจัยจากตัววัสดุทดสอบ ได้แก่

(2.1) แผ่นยิปซัมบอร์ด ใ้รุ่นที่ได้รับมาตรฐานอุตสาหกรรม ผลิตปี 2550 มีความหนา 4 มิลลิเมตร มีพื้นที่ในการทาสี 0.50 ตารางเมตร และควบคุมคุณสมบัติในการเป็นตัว

ดูดซึมโดยการเลือกใช้แผ่นยิปซัมบอร์ดที่ผลิตพร้อมกัน และหุ้มพลาสติกเพื่อป้องกันการเกิดปฏิกิริยากับอากาศ

(2.2) ผลิตภัณฑ์สีที่ใช้ทดสอบ ต้องได้รับมาตรฐานอุตสาหกรรม และปริมาตรของสีที่ทาบนแผ่นยิปซัมบอร์ด และตัวทำละลายสี เท่ากันตลอดการทายิปซัมบอร์ดต่อแผ่น โดยยึดปริมาตรที่ใช้ในการทาเป็นไปตามคำแนะนำของผู้ผลิต

2. วัสดุทดสอบ

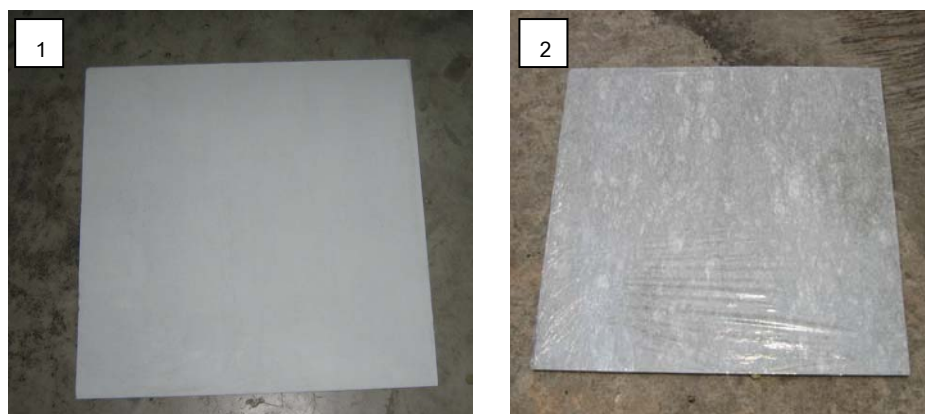
วัสดุทดสอบที่ใช้ในการทดลองนี้ คือ สีทาภายในอาคาร ทำการทาบนแผ่นยิปซัมบอร์ด โดยมีพื้นที่ผิวทาสี 0.50 ตารางเมตร โดยใช้ปริมาตรและส่วนผสมของตัวทำละลายต่อปริมาตรสีตามที่ผู้ผลิตแนะนำ ลักษณะของสีที่ใช้ในการทดลองสามารถแบ่งออกได้เป็น 2 ประเภท ได้แก่

1) สีรองพื้นปูนกันด่าง สำหรับทาบนแผ่นยิปซัมบอร์ด เนื่องจากในการทาสีผนังใหม่ภายในอาคารจะทำการทาสีรองพื้นปูนกันด่าง ก่อนที่จะทาสีน้ำพลาสติกชนิดทาภายในอาคารทับผิวหน้า โดยในการวิจัยครั้งนี้เลือกใช้สีที่ได้รับการรับรองมาตรฐานผลิตภัณฑ์อุตสาหกรรม เลขที่ มอก.1123-2539 เพื่อใช้เป็นค่าประมาณการอัตราการปล่อยสารระเหยอินทรีย์ของผลิตภัณฑ์สีที่ได้รับมาตรฐานอุตสาหกรรมสำหรับงานสีรองพื้นปูน

2) สีทาภายในอาคาร สำหรับทาทับผิวสีรองพื้นปูนกันด่างที่ได้ทำการเว้นระยะแห้งผิวของสีรองพื้นปูนกันด่างตามคำแนะนำของผู้ผลิตสี โดยในการวิจัยครั้งนี้เลือกใช้สีน้ำพลาสติกอิมัลชันที่ได้รับการรับรองมาตรฐานผลิตภัณฑ์ อุตสาหกรรม เลขที่ มอก. 272- 2541 สำหรับสีอิมัลชัน เพื่อใช้เป็นค่าประมาณการอัตราการปล่อยสารระเหยอินทรีย์ ของผลิตภัณฑ์สีที่ได้รับมาตรฐานอุตสาหกรรมสำหรับสีน้ำพลาสติกอิมัลชันสำหรับทาภายในอาคาร

แผ่นยิปซัมบอร์ดที่จะนำมาทาสีจะต้องใช้แผ่นยิปซัมบอร์ดรุ่น และปีที่ผลิตเดียวกัน ดังนั้นเมื่อทำการตัดแผ่นยิปซัมบอร์ดตามขนาดที่ใช้ในการทดลองแล้ว จะต้องทำการหุ้มแผ่นพลาสติกแผ่นยิปซัมบอร์ดที่ยังไม่ได้นำเข้าสู่กระบวนการทดลอง เพื่อป้องกันปฏิกิริยาระหว่างแผ่นยิปซัมบอร์ดกับอากาศ

ภาพที่ 3.4
ลักษณะของแผ่นยิปซัมบอร์ดที่ใช้ในงานวิจัย



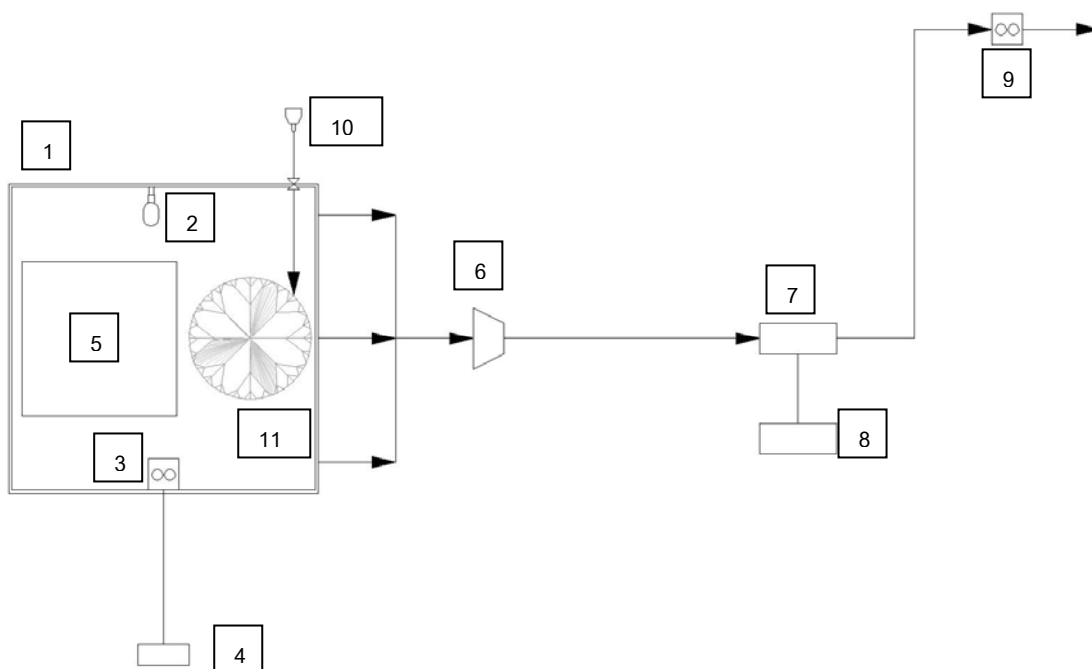
หมายเหตุ: 1 แผ่นยิปซัมบอร์ดที่จะนำมาทาสี และ 2 แผ่นยิปซัมบอร์ดที่ทำการหุ้มพลาสติก

3.2.2 การทดลองที่ 2 : การวัดความเข้มข้นของสารระเหยอินทรีย์กลุ่ม เบนซีน โทลูอีน เอทิลเบนซีน และไซลีน ที่คงเหลือจากการลดสารโดยต้นสนหนัจันทร์แดง และต้นเดหลี

การทดลองที่ 2 เป็นการวัดความเข้มข้นของสารระเหยอินทรีย์ที่คงเหลือจากการลดสารโดยไม่พุ่มจำนวน 2 ชนิด ได้แก่ ต้นสนหนัจันทร์แดง และต้นเดหลี โดยตั้งวัสดุทดสอบไว้พร้อม กับตั้งไม้พุ่มที่ใช้ในการวิจัยในกล่องทดลองครั้งละ 1 ชนิด เป็นจำนวน 1 ต้น ต่อการทดลอง 1 ครั้ง แล้วจึงดูดตัวอย่างของอากาศจากกล่องทดลองเข้าสู่เครื่องวัดสารระเหยอินทรีย์ Gasmet DX - 4015 FTIR มีอัตราการดูดอากาศเข้าสู่ตัวเครื่องที่ 2.81 ลิตรต่อชั่วโมง เนื่องจากการวัดในแต่ละครั้ง บีมดูดอากาศภายในเครื่องมือวัดจะทำการดูดอากาศจากภายในกล่องทดลอง เข้าเครื่องครั้งละ 1.405 ลิตร (การเก็บตัวอย่างเพื่อตรวจวัด จะเก็บครั้งละ 30 วินาที ภายในระยะเวลา 1 ชั่วโมงจะทำการตรวจวัด 2 ครั้ง) และทำการติดตั้งหลอดไฟคอมแพคฟลูออเรสเซนต์ เพื่อจำลองการให้แสงสว่างภายในอาคารจริง ซึ่งจะเป็นปัจจัยที่ทำให้เกิดการลดสารระเหยอินทรีย์ของต้นไม้ เป็นระยะเวลา 20,160 นาที ซึ่งชั่วโมงแรกของการทดลอง จะให้นำต้นไม้เป็นปริมาตร 0.10 ลิตรทุก ๆ 2,880 นาที ตลอดการทดลอง

การทดลองดังกล่าวจะทำการทดลองจำนวน 2 ครั้ง ต่อการทดลองต้นไม้ 1 ชนิด เพื่อตรวจสอบความถูกต้อง และยืนยันผลการทดลอง

ภาพที่ 3.5
กระบวนการทดลองที่ 2



- หมายเหตุ: 1. กล่องทดลองสแตนเลสขนาดวัดจากผิวภายใน 1 ลูกบาศก์เมตร
 2. หลอดไฟคอมแพคฟลูออเรสเซนต์ ขนาด 5 วัตต์
 3. พัดลมเพื่อให้อากาศภายในกล่องทดลองหมุนเวียน
 4. หม้อแปลงไฟฟ้าพัดลม
 5. วัสดุทดสอบ
 6. กรวยสแตนเลสเพื่อรวมก๊าซ ก่อนเข้าสู่เครื่องมือวัดสารระเหยอินทรีย์
 7. เครื่อง Gasmet DX - 4015 FTIR
 8. คอมพิวเตอร์ประมวลผล
 9. พัดลมระบายอากาศ เพื่อดูดก๊าซที่ทำการวัดแล้วออกนอกห้องทดลอง
 10. ขวดบรรจุให้น้ำต้นไม้ในการทดลองที่ 2
 11. ต้นไม้ที่ใช้ในการทดลอง

1. ตัวแปรในการทดลอง

ตัวแปรที่สำคัญสำหรับการทดลองที่ 2 สามารถจำแนกได้ ดังนี้

1) ตัวแปรต้น

(1) ระยะเวลา 20,160 นาที

(2) ไม้พุ่ม โดยการศึกษา ความสามารถในการลดสารระเหยอินทรีย์กลุ่มเบนซีน โทลูอีน เอลิลเบนซีน และไซลีน จากวัสดุทดสอบ

2) ตัวแปรตาม

ความเข้มข้นสารระเหยอินทรีย์กลุ่ม เบนซีน โทลูอีน เอลิลเบนซีน และไซลีน ที่คงเหลืออยู่จากการลดโดยไม้พุ่ม

3) ตัวแปรควบคุม

(1) ปัจจัยจากภายนอก หรือปัจจัยจากสภาวะแวดล้อม ได้แก่

(1.1) อุณหภูมิของอากาศในห้องทดลองควบคุมให้อยู่ที่ 25 องศาเซลเซียส โดยระบบปรับอากาศวิธีทางกล

(1.2) ความชื้นของอากาศในห้องที่ทำการทดลอง ควบคุมโดยการเปิดระบบปรับอากาศวิธีทางกล

(1.3) ความร้อน และรังสีจากหลอดไฟคอมแพคฟลูออเรสเซนต์ การส่องสว่าง 5 วัตต์ ให้กำลังส่องสว่างเทียบเท่ากับหลอดอินแคนเดสเซนต์ 18 วัตต์

(2) ปัจจัยจากภายใน หรือปัจจัยจากตัววัสดุทดสอบ ได้แก่

(2.1) แผ่นยิปซัมบอร์ดใช้รุ่นที่ได้รับมาตรฐานอุตสาหกรรม ผลิตปี 2550 หนา 4 มิลลิเมตร มีพื้นที่ในการทาสี 0.50 ตารางเมตร และควบคุมคุณสมบัติในการเป็นตัวดูดซึม โดยการเลือกใช้แผ่นยิปซัมบอร์ดที่ผลิตพร้อมกัน และหุ้มพลาสติกเพื่อป้องกันการเกิดปฏิกิริยากับอากาศ

(2.2) ผลิตภัณฑ์สีที่ใช้ทดสอบ ต้องได้รับมาตรฐานอุตสาหกรรม และปริมาตรของสีที่ทาบนแผ่นยิปซัมบอร์ด และตัวทำละลายสี เท่ากันตลอดการทายิปซัมบอร์ดต่อแผ่น โดยยึดปริมาตรที่ใช้ในการทาเป็นไปตามคำแนะนำของผู้ผลิต

(2.3) ขนาดทรงพุ่มของต้นไม้ที่ใช้ทดสอบลดความเข้มข้นสารระเหยอินทรีย์ เพื่อเปรียบเทียบความสามารถในการลดสารระเหยอินทรีย์ของต้นไม้ทั้ง 2 ชนิด โดยในการทดลองครั้งนี้กำหนดให้ทรงพุ่มมีเส้นผ่าศูนย์กลาง 40 เซนติเมตร และทรงพุ่มมีขนาดสมบูรณ์ ใบ และลำต้นปราศจากแมลง และโรคพืช

(2.4) ปริมาณน้ำที่ใช้รดน้ำต้นไม้ 0.10 ลิตร ทุก ๆ 2,880 นาที

(2.5) ซิลิกาเจล เนื่องจากการทดลองดังกล่าวจะทดลองในระบบปิด ดังนั้น เพื่อป้องกันความชื้นที่สะสมจนทำให้เกิดกักตื้นในเวลาที่ช่วง 06.00-18.00 นาฬิกา และเพื่อ ป้องกันต้นไม้ตาย จึงต้องทำการใส่ซิลิกาเจลลงในกล่องทดลองจำนวน 0.024 กิโลกรัม ต่อ 1 ครั้ง ที่ ทำการทดลอง

2. วัสดุทดสอบ

วัสดุทดสอบที่ใช้ในการทดลองนี้ คือ สีทาภายในอาคาร ซึ่งทำการทาบนแผ่นยิปซัมบอร์ด โดยมีพื้นที่ผิวทาสี 0.50 ตารางเมตร โดยปริมาตรและส่วนผสมของตัวทำละลายต่อปริมาตร สีตามที่คุณผลิตแนะนำ สำหรับลักษณะของสีที่ใช้ในการทดลองสามารถแบ่งออกได้เป็น 4 ประเภท ได้แก่

1) สีรองพื้นปูนกันด่าง สำหรับทาบนแผ่นยิปซัมบอร์ด เนื่องจากในการทาสีผนังใหม่ ภายในอาคารจะทำการทาสีรองพื้นปูนกันด่าง ก่อนที่จะทาสีน้ำพลาสติกชนิดทาภายในอาคารทับ ผิวหน้า โดยในการวิจัยครั้งนี้เลือกใช้สีที่ได้รับการรับรองมาตรฐานผลิตภัณฑ์อุตสาหกรรม เลขที่ มอก.1123-2539 เพื่อใช้เป็นค่าประมาณการอัตราการปล่อยสารระเหยอินทรีย์ของผลิตภัณฑ์สีที่ได้รับค่ามาตรฐานอุตสาหกรรมสำหรับงานสีรองพื้นปูน

2) สีทาภายในอาคาร สำหรับทาทับผิวสีรองพื้นปูนกันด่างที่ได้ทำการเว้นระยะแห้ง ผิวของสีรองพื้นปูนกันด่างตามคำแนะนำของผู้ผลิตสี โดยในการวิจัยครั้งนี้เลือกใช้สีน้ำพลาสติก อิมัลชันที่ได้รับการรับรองมาตรฐานผลิตภัณฑ์ อุตสาหกรรม เลขที่ มอก. 272- 2541 สำหรับสี อิมัลชัน เพื่อใช้เป็นค่าประมาณการอัตราการปล่อยสารระเหยอินทรีย์กลุ่ม เบนซีน โทลูอิน เอธิลเบนซีน และไซลีน ของผลิตภัณฑ์สีที่ได้รับค่ามาตรฐานอุตสาหกรรมสำหรับสีน้ำพลาสติก อิมัลชันสำหรับทาภายในอาคาร

3) ดินเหนียวจันทร์แดง มีขนาดเส้นผ่านศูนย์กลางทรงพุ่ม 40 เซนติเมตร มีส่วนสูงจาก โคนเหนือดินจนถึงปลายใบ 40 เซนติเมตร ปลูกในกระถางดินเผาขนาดเส้นผ่านศูนย์กลาง 30 เซนติเมตร ใช้ดินร่วนซุยน้ำหนัก 4.20 กิโลกรัม ในการปลูก

4) ดินเดหลี มีขนาดเส้นผ่านศูนย์กลางทรงพุ่ม 40 เซนติเมตร มีส่วนสูง 40 เซนติเมตร ปลูกในกระถางดินเผาขนาดเส้นผ่านศูนย์กลาง 30 เซนติเมตร ใช้ดินร่วนซุยน้ำหนัก 4.20 กิโลกรัม ในการปลูก

การเลือกขนาดของต้นเสนห้จันทร์แดง และต้นเดหลีในการวิจัย จะถูกกำหนดโดยขนาดของทรงพุ่ม และขนาดของกระถางต้นไม้ ซึ่งขนาดของต้นเดหลีที่มีจำหน่ายอยู่คือขนาดกระถาง 30 เซนติเมตร (12 นิ้ว) มีขนาดทรงพุ่มประมาณ 40 เซนติเมตร ในขณะที่ต้นเสนห้จันทร์แดงขนาดกระถาง 12 นิ้วจะมีขนาดทรงพุ่มได้ถึง 60 เซนติเมตร อย่างไรก็ตาม ขนาดของต้นไม้จะมีผลต่อการลดสารระเหยอินทรีย์จากพื้นที่ผิว ดังนั้นจึงทำการควบคุมขนาดของต้นไม้ เนื่องจากเป็นตัวแปรที่มีผลต่อความเข้มข้นของสารระเหยอินทรีย์ภายในกล่องทดลอง ในส่วนของการควบคุมน้ำหนักของดินร่วนซุยที่มีมาจากน้ำหนักของดินที่ใส่ลงในกระถางต้นไม้จนถึงระดับต่ำกว่าขอบกระถาง 2.5 เซนติเมตร และมาจากแหล่งเดียวกัน เพื่อควบคุมปัจจัยที่อาจจะมีผลต่อการนำแร่ธาตุในดินไปใช้ประโยชน์ของต้นไม้

3.2.3 กล่องทดลอง

ลักษณะของกล่องทดลองสำหรับใส่วัสดุทดสอบในการทดลองจะต้องมีลักษณะ ดังนี้

1) เป็นภาชนะที่ไม่มีการดูดซับสารระเหยอินทรีย์ และมีอัตราการแพร่สารระเหยอินทรีย์ต่ำที่สุด ซึ่งมีอยู่ 2 ชนิด คือ เหล็กสแตนเลส และกระจก แต่เนื่องจากการนำกระจกมาทำกล่องทดลองจะมีการแพร่ของสารระเหยอินทรีย์จากวัสดุยึดกระจก ดังนั้นในงานวิจัยครั้งนี้จึงเลือกใช้เหล็กสแตนเลสในการทำกล่องทดลอง

2) เป็นกล่องที่มีการรั่วซึมของอากาศน้อยที่สุด นอกจากบริเวณที่ควบคุมอากาศไหลเข้า โดยทำการยึดส่วนต่าง ๆ ของกล่องทดลองด้วยการเชื่อมโลหะ และใช้แผ่นยางยึดส่วนประกอบต่าง ๆ โดยแผ่นยางที่ใช้จะต้องทำการฝังลมเป็นระยะเวลา 10,080 นาที (168 ชั่วโมง) เพื่อระบายสารระเหยอินทรีย์ที่ปล่อยมาจากแผ่นยาง ซึ่งทำให้ผลการวัดสารระเหยอินทรีย์มีความเข้มข้นมากเกินความเข้มข้นจริงของวัสดุทดสอบ

3) ใช้พัดลมดูดอากาศทำให้อากาศเกิดการไหลวน เพื่อให้สารระเหยอินทรีย์เกิดการผสมกันในกล่อง ก่อนที่จะเข้าสู่ระบบการวัด

4) ติดตั้งหลอดไฟคอมแพคฟลูออเรสเซนต์เพื่อทำการจำลองการให้แสงสว่างภายในอาคาร และเปรียบเทียบความเข้มข้นของสารระเหยอินทรีย์กลุ่ม เบนซีน โทลูอีน เอธิลเบนซีน และไซลีน ระหว่างการทดลองที่ 1 และการทดลองที่ 2 ได้

จากข้อกำหนดข้างต้น สามารถออกแบบกล่องทดลองได้โดยทำจากเหล็กสแตนเลส ซึ่งมีความหนา 1.2 มิลลิเมตร ทำการเชื่อมรอยต่อทั้งหมดทั้งภายนอก และภายใน วัดขนาดจาก

ภายนอกจะมีขนาดเท่ากับ $100.12 \times 100.12 \times 100.12$ เซนติเมตร มีปริมาตรภายใน 1 ลูกบาศก์เมตร มีฝาเปิดปิดด้านข้าง สำหรับใส่วัสดุทดสอบ มีการติดตั้งหลอดไฟคอมแพคฟลูออเรสเซนต์ภายในกล่อง ติดตั้งพัดลมดูดอากาศภายในกล่องทดลอง มีสายน้ำหยดเพื่อให้น้ำต้นไม้ โดยทำการยึดต่ออุปกรณ์ด้วยยาง และท่อสำหรับดูดอากาศออก เพื่อต่อกับอุปกรณ์วัดอัตราการปล่อยสารระเหยอินทรีย์

ภาพที่ 3.7

กล่องทดลองภายในห้องปฏิบัติการ



หมายเหตุ: บันทึกภาพที่คณะสถาปัตยกรรมและการออกแบบ

มหาวิทยาลัยเทคโนโลยีพระจอมเกล้าธนบุรี, 2550.

ก่อนการทดลองจะทำการทดสอบอัตราการแลกเปลี่ยนอากาศของกล่องทดลอง (แสดงรายละเอียดในภาคผนวก ค.) โดยการบรรจุก๊าซคาร์บอนไดออกไซด์ความเข้มข้นสูงกว่าค่าความเข้มข้นของห้อง (ค่าความเข้มข้นพื้นหลัง) 100 ส่วนในล้านส่วนของอากาศ ตั้งไว้จนกระทั่งวัดความเข้มข้นได้สูงกว่าค่าความเข้มข้นของห้อง 10 ส่วนในล้านส่วนของอากาศ (10 เปอร์เซ็นต์ของความเข้มข้นตั้งต้น)

ภาพที่ 3.8

ก๊าซคาร์บอนไดออกไซด์ที่ใช้ในการทดสอบหาอัตราแลกเปลี่ยนอากาศ (ACH)



หมายเหตุ: บันทึกภาพที่คณะสถาปัตยกรรมศาสตร์และการออกแบบ

มหาวิทยาลัยเทคโนโลยีพระจอมเกล้าธนบุรี, 2551.

ผลจากการทดสอบ พบว่าใช้ระยะเวลา 37 ชั่วโมง ซึ่งระหว่างทำการทดสอบอัตราแลกเปลี่ยนอากาศของกล่องทดลองจะควบคุมอุณหภูมิ และความชื้นสัมพัทธ์ให้เท่ากับการทดลอง การวัดความเข้มข้นของสารระเหยอินทรีย์กลุ่ม เบนซีน โทลูอีน เอธิลเบนซีน และไซลีน จากสีทา ภายในอาคาร และการทดลองวัดความเข้มข้นของสารระเหยอินทรีย์กลุ่ม เบนซีน โทลูอีน เอธิลเบนซีน และไซลีน ที่คงเหลือจากการลดสารโดยไม้พุ่ม โดยควบคุมอุณหภูมิที่ 25 องศาเซลเซียส ความชื้นสัมพัทธ์ 47 เปอร์เซ็นต์ หลังจากได้ความเข้มข้นความชื้นก๊าซคาร์บอนไดออกไซด์ตั้งต้น ความเข้มข้นก๊าซคาร์บอนไดออกไซด์ที่คงเหลือ และระยะเวลาแล้ว นำมาแทนในสมการหาอัตราแลกเปลี่ยนอากาศ ดังนี้

$$q = \ln[C_0] - \ln[C(t)] / \Delta t \quad (\text{สมการที่ 3.1})$$

โดยที่

q = จำนวนเท่าของปริมาตรอากาศที่นำมาแทนที่อากาศภายในห้องในเวลา 1 ชั่วโมง (ACH)

I_n = ลอการิทึมธรรมชาติ

C_0 = ความเข้มข้นตั้งต้นของสาร (ส่วนในล้านส่วนของอากาศ)

$C(t)$ = ความเข้มข้นสุดท้ายของสาร (ส่วนในล้านส่วนของอากาศ)

Δt = ระยะเวลา (ชั่วโมง)

เมื่อนำความเข้มข้นของก๊าซคาร์บอนไดออกไซด์ และระยะเวลามาแทนค่าในสมการหาค่าอัตราการแลกเปลี่ยนอากาศของกล่องทดลองได้ 0.062 เท่าของปริมาตรอากาศที่นำมาแทนที่อากาศภายในห้องในเวลา 1 ชั่วโมง

3.2.4 การตั้งกล่องทดลอง

หลังจากเสร็จสิ้นกระบวนการดังกล่าวข้างต้นแล้ว จึงนำกล่องทดลองที่ใส่วัสดุทดสอบไปตั้งไว้ในห้องปฏิบัติการที่ควบคุมอุณหภูมิไว้ที่ 25 องศาเซลเซียส ความชื้นสัมพัทธ์ 47 - 50 เปอร์เซ็นต์ และควบคุมการเปิด และปิดหลอดไฟคอมพิวเตอร์ที่ให้เปิดที่เวลา 06.00 – 18.00 น. จากนั้นจึงเริ่มทำการวัดอัตราการปล่อยสารระเหยอินทรีย์จากสีที่ทาบนแผ่นยิปซัมบอร์ดซึ่งใช้เวลาทั้งหมด 20,160 นาที ต่อ 1 การทดลอง และอากาศที่ทำการวัดความเข้มข้นสารระเหยอินทรีย์แล้วจะระบายออกภายนอกห้องวิจัย เพื่อป้องกันค่าความเข้มข้นของสารระเหยอินทรีย์ที่สูงเกินความเป็นจริง

ภาพที่ 3.9

กล่องทดลองที่ต่อเข้ากับเครื่องมือวัด และคอมพิวเตอร์ประมวลผล



หมายเหตุ: บันทึกภาพที่คณะสถาปัตยกรรมและการออกแบบ
มหาวิทยาลัยเทคโนโลยีพระจอมเกล้าธนบุรี, 2550.

3.3 เครื่องมือที่ใช้ในการศึกษา

เครื่องมือที่ใช้ในการทดลอง ประกอบไปด้วย เครื่องตรวจวัด Gasmet DX4015 FT-IR และอุปกรณ์อื่น ๆ ที่ใช้สำหรับควบคุมตัวแปรในการทดลอง ได้แก่ พัดลมระบายอากาศ เครื่องควบคุมการทำงานของพัดลมดูดอากาศ หลอดไฟคอมแพคฟลูออเรสเซนต์

3.3.1 เครื่องตรวจวัดสารระเหยอินทรีย์ Gasmet DX - 4015 FTIR

เครื่องวัดปริมาณสารระเหยอินทรีย์กลุ่ม เบนซีน โทลูอีน เอธิลเบนซีน และไอโซเมอร์ของไซลีน ในงานวิจัยนี้จะใช้ Gasmet DX - 4015 FTIR (แสดงรายละเอียดทฤษฎี FTIR ในภาคผนวก จ.) ซึ่งมีลักษณะการใช้งานเป็น gas analyser ซึ่งใช้การตรวจวัดแบบ interferometer ซึ่งพัฒนาต่อมาจากระบบ nondispersive – infrared โดยใช้ประโยชน์จากช่วง spectrum ของก๊าซแต่ละชนิด จำแนกและวิเคราะห์ชนิดของก๊าซ ที่ความละเอียดสูงสุด 0.01 ส่วนในล้านส่วนของอากาศ มีปั๊มดูดอากาศในตัว อัตราการดูดอากาศที่ 2.81 ลิตรต่อนาที โดยปั๊มดูดอากาศภายในเครื่องมือวัด และก่อนทดลองต้องทำการสอบเทียบเครื่องมือวัด (calibrate) ด้วยก๊าซไนโตรเจน ความบริสุทธิ์สูง

ภาพที่ 3.10

เครื่องตรวจวัด Gasmet DX - 4015 FTIR



หมายเหตุ: บันทึกภาพที่คณะสถาปัตยกรรมและการออกแบบ
มหาวิทยาลัยเทคโนโลยีพระจอมเกล้าธนบุรี, 2550.

ภาพที่ 3.11

การต่อท่อลมทิ้งออกภายนอกหลังจากทำการวัดความเข้มข้นของสารระเหยอินทรีย์
จากกล่องทดลอง



หมายเหตุ: บันทึกภาพที่คณะสถาปัตยกรรมและการออกแบบ
มหาวิทยาลัยเทคโนโลยีพระจอมเกล้าธนบุรี, 2550.

ภาพที่ 3.12

ก๊าซไนโตรเจนความบริสุทธิ์สูงที่ใช้ในการสอบเทียบความน่าเชื่อถือ
ของเครื่อง Gasett DX - 4015 FTIR



หมายเหตุ: บันทึกภาพที่คณะสถาปัตยกรรมและการออกแบบ
มหาวิทยาลัยเทคโนโลยีพระจอมเกล้าธนบุรี, 2550.

การควบคุมการทำงานของเครื่องวัดสารระเหยอินทรีย์ และการวิเคราะห์ผลการวัดสารระเหยอินทรีย์ เมื่อเครื่องทำการตรวจวัดก๊าซสารระเหยอินทรีย์แล้วจะแสดงผลผ่านคอมพิวเตอร์ประมวลผลโดยใช้โปรแกรม Calcmet

3.3. 2. อุปกรณ์อื่น ๆ ที่ใช้ในการทดลอง

ในการทดลองเพื่อวัดอัตราการปล่อยสารระเหยอินทรีย์ในกลุ่ม เบนซีน โทลูอีน เอธิลเบนซีน และไซลีน โดยวิธีวัดในระบบปิดนั้น นอกเหนือจากเครื่องมือวัดก๊าซแล้วยังต้องติดตั้งพัดลมระบายความร้อนคอมพิวเตอร์เข้าไปเพื่อผสมและไหลเวียนอากาศภายในกล่องทดลอง และหลอดไฟคอมแพคฟลูออเรสเซนต์ โดยอุปกรณ์ต่าง ๆ ได้ ดังนี้

1. พัดลมระบายความร้อนคอมพิวเตอร์ โดยที่พัดลมดังกล่าวไม่กำหนดความเร็วตายตัว เนื่องจากไม่มีผลต่ออัตราการแพร่ และการระบายสารระเหยอินทรีย์ออกจากกล่องทดลอง แต่เพื่อป้องกันการเร่งการทำปฏิกิริยาออกซิเดชันของสารระเหยอินทรีย์ จึงใช้พัดลมที่มีความเร็วต่ำ ซึ่งพัดลมที่ผู้วิจัยใช้ คือ พัดลมระบายความร้อนของการ์ดแสดงผลกราฟิกของคอมพิวเตอร์ที่มีอัตราการดูดอากาศที่ 8.0 ลูกบาศก์ฟุตต่ออนาที

ภาพที่ 3.13

พัดลมคอมพิวเตอร์เพื่อการผสม และวนอากาศภายในกล่องทดลอง



หมายเหตุ: บันทึกภาพที่คณะสถาปัตยกรรมและการออกแบบ
มหาวิทยาลัยเทคโนโลยีพระจอมเกล้าธนบุรี, 2550.

2. หลอดคอมแพคฟลูออเรสเซนต์ประเภทหลอดคู่ไวท์ เนื่องจากมีการนำมาใช้ภายในอาคารมากกว่าหลอดไฟชนิดอินแคนเดสเซนต์ และฮาโลเจน นอกจากนี้หลอดไฟชนิดฟลูออเรสเซนต์จะมีการปล่อยรังสีความร้อนออกมาจากตัวหลอดน้อยกว่า ซึ่งความร้อนที่ปล่อยจากหลอดไฟชนิดฟลูออเรสเซนต์จะไม่สร้างความเสียหายต่อต้นไม้ที่ใช้ในการทดลอง หรือเกิดความผิดปกติต่อกระบวนการเปิดปิดปากใบของต้นไม้ เช่น ทำให้ใบไม้แห้งเร็ว เปลี่ยนพฤติกรรมการคายน้ำ เป็นต้น

ภาพที่ 3.14

หลอดฟลูออเรสเซนต์ที่ติดตั้งภายในกล่องทดลอง

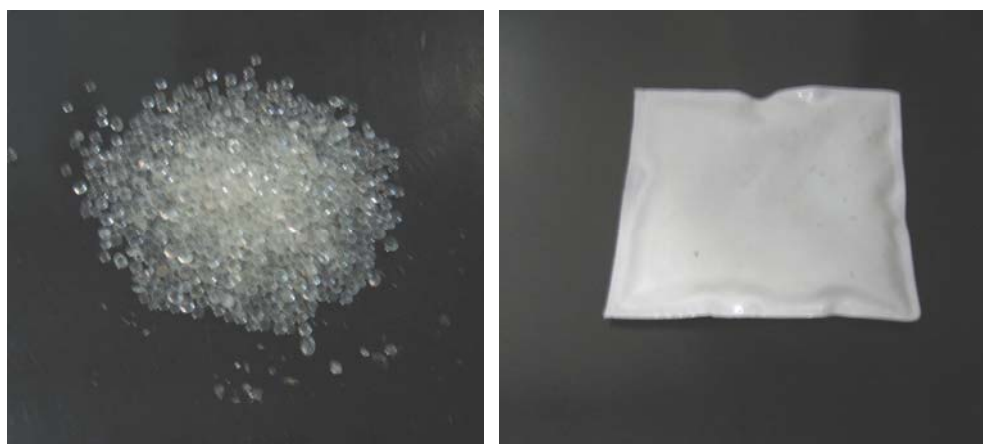


หมายเหตุ: บันทึกภาพที่คณะสถาปัตยกรรมและการออกแบบ

มหาวิทยาลัยเทคโนโลยีพระจอมเกล้าธนบุรี, 2550.

3. ซิลิกาเจล เนื่องจากในการทดลองที่ 2 ต้นไม้ที่บรรจุในกล่องทดลองจะคายน้ำ ดังนั้นเพื่อป้องกันมิให้เกิดระดับความชื้น หรือเกิดการกัดเต้านในช่วงกลางวัน และเพื่อป้องกันความผิดพลาดจากการทดลองจากการเปิด และปิดปากใบที่น้อยกว่าสภาพความเป็นจริง ดังนั้นจึงบรรจุซิลิกาเจลลงไปในกลุ่มทดลอง ก่อนการทดลองต้องวัดระดับความเข้มข้นพื้นหลังเพื่อนำไปหักออกจากค่าความเข้มข้นสารระเหยอินทรีย์ที่วัดได้ด้วย

ภาพที่ 3.15
ซิลิกาเจลที่ใช้ในการทดลอง



หมายเหตุ: บันทึกภาพที่คณะสถาปัตยกรรมและการออกแบบ
มหาวิทยาลัยเทคโนโลยีพระจอมเกล้าธนบุรี, 2550.

3.4 การเก็บรวบรวมข้อมูล

3.4.1 การทดลองที่ 1 : การวัดความเข้มข้นของสารระเหยอินทรีย์กลุ่ม เบนซีน โทลูอีน เอธิลเบนซีน และไซลีน จากสีทาภายในอาคาร

หลังจากติดตั้งวัสดุทดสอบไว้ในกล่องทดลองแล้ว จึงเริ่มการวัดปริมาณความเข้มข้นของสารระเหยอินทรีย์กลุ่มเบนซีน โทลูอีน เอธิลเบนซีน และไซลีน เป็นระยะเวลา 20,160 นาที ด้วยเครื่องวัดก๊าซ Gaset DX - 4015 FTIR ผลในการตรวจวัดจะถูกแสดงออกมาทางหน้าจอคอมพิวเตอร์ในหน่วยส่วนในล้านส่วนของอากาศ ด้วยโปรแกรม Calmet ซึ่งระยะเวลาตรวจวัดนั้นจะแสดงค่าความเข้มข้นออกมาทุก ๆ ระยะเวลา 30 นาที ซึ่งก่อนการวัดสารระเหยอินทรีย์จะต้องทำการสอบเทียบเครื่องมือวัดด้วยก๊าซไนโตรเจนก่อน และต้องแน่ใจว่าอากาศที่วัดแล้วได้ระบายออกไปนอกห้อง ทดลองเพื่อป้องกันการผิดพลาดของความเข้มข้นสารระเหยอินทรีย์ที่สูงเกินจริง โดยทำการทดลองทั้งหมด 2 ครั้งเพื่อนำผลมาเปรียบเทียบความน่าเชื่อถือของการวิจัย

3.4.2 การทดลองที่ 2 : การวัดความเข้มข้นของสารระเหยอินทรีย์กลุ่ม เบนซีน โทลูอีน เอธิลเบนซีน และไซลีน ที่คงเหลือจากการลดสารโดยต้นสนห้จันทร์แดง และต้นเดหลี

หลังจากที่ตั้งวัสดุทดสอบ และต้นสนห้จันทร์แดง หรือต้นเดหลีไว้ในกล่องทดลองแล้ว จึงเริ่มทำการวัดปริมาณความเข้มข้นของสารระเหยอินทรีย์กลุ่ม เบนซีน โทลูอีน เอธิลเบนซีน และไซลีน เป็นระยะเวลา 20,160 นาที ต่อไม้พุ่ม 1 ชนิด ด้วยเครื่องวัดก๊าซ Gasmet DX - 4015 FTIR ผลในการตรวจวัดจะแสดงออกมาในหน่วยส่วนในล้านส่วนของอากาศด้วยโปรแกรม Calcmet ซึ่งระยะเวลาตรวจวัดนั้นจะแสดงค่าความเข้มข้นออกมาทุก ๆ ระยะเวลา 30 นาที ซึ่งก่อนการวัดสารระเหยอินทรีย์จะต้องทำการสอบเทียบเครื่องมือวัดด้วยก๊าซไนโตรเจนก่อน และต้องแน่ใจว่าอากาศที่ตรวจวัดแล้วได้ระบายออกไปนอกบริเวณที่ทำการทดลองเพื่อป้องกันการผิดพลาดของความเข้มข้นที่สูงเกินจริง

3.5 การวิเคราะห์ข้อมูล

การวิเคราะห์ข้อมูลของงานวิจัยชิ้นนี้ สามารถแบ่งรายละเอียดได้ตามประเภทการทดลอง ซึ่งมีรายละเอียดดังต่อไปนี้

3.5.1 การทดลองที่ 1 : การวัดความเข้มข้นของสารระเหยอินทรีย์กลุ่ม เบนซีน โทลูอีน เอธิลเบนซีน และไซลีน จากสีทาภายในอาคาร

หลังจากที่ได้ทดลองวัดปริมาณความเข้มข้นของสารระเหยอินทรีย์กลุ่มเบนซีน โทลูอีน เอธิลเบนซีน และไซลีน จากวัสดุทดสอบแล้วจึงนำผลที่ได้มาวิเคราะห์ตามหัวข้อ ดังนี้

1. อัตราความเข้มข้นของการปล่อยสารระเหยอินทรีย์กลุ่มเบนซีน โทลูอีน เอธิลเบนซีน และไซลีนจากสีทาภายในอาคาร
2. วิเคราะห์แนวโน้มของสารระเหยอินทรีย์กลุ่มเบนซีน โทลูอีน เอธิลเบนซีน และไซลีนที่จะเป็นอันตรายต่อร่างกายมนุษย์

3.5.2 การทดลองที่ 2 : การวัดความเข้มข้นของสารระเหยอินทรีย์กลุ่ม เบนซีน โทลูอีน เอธิลเบนซีน และไซลีน ที่คงเหลือจากการลดโดยต้นสนหิ้นจันทร์แดง และต้นเดหลี

หลังจากที่ได้ทดลองวัดปริมาณความเข้มข้นที่คงเหลือจากการดูดซับสารระเหยอินทรีย์กลุ่มเบนซีน โทลูอีน เอธิลเบนซีน และไซลีน จากวัสดุทดสอบด้วยไม้พุ่มแล้วจึงนำผลที่ได้มาวิเคราะห์ตามหัวข้อ ดังนี้

1. วิเคราะห์อัตราการดูดซับสารระเหยอินทรีย์กลุ่มเบนซีน โทลูอีน เอธิลเบนซีน และไซลีน โดยการวัดความเข้มข้นที่คงเหลือภายในกล่องทดลอง

2. วิเคราะห์ระดับความปลอดภัยต่อสุขภาพของผู้ใช้งานอาคาร เมื่อมีต้นสนหิ้นจันทร์แดง หรือต้นเดหลีประดับอยู่ภายในอาคาร เทียบกับการรับสารระเหยอินทรีย์จากสีโดยตรง