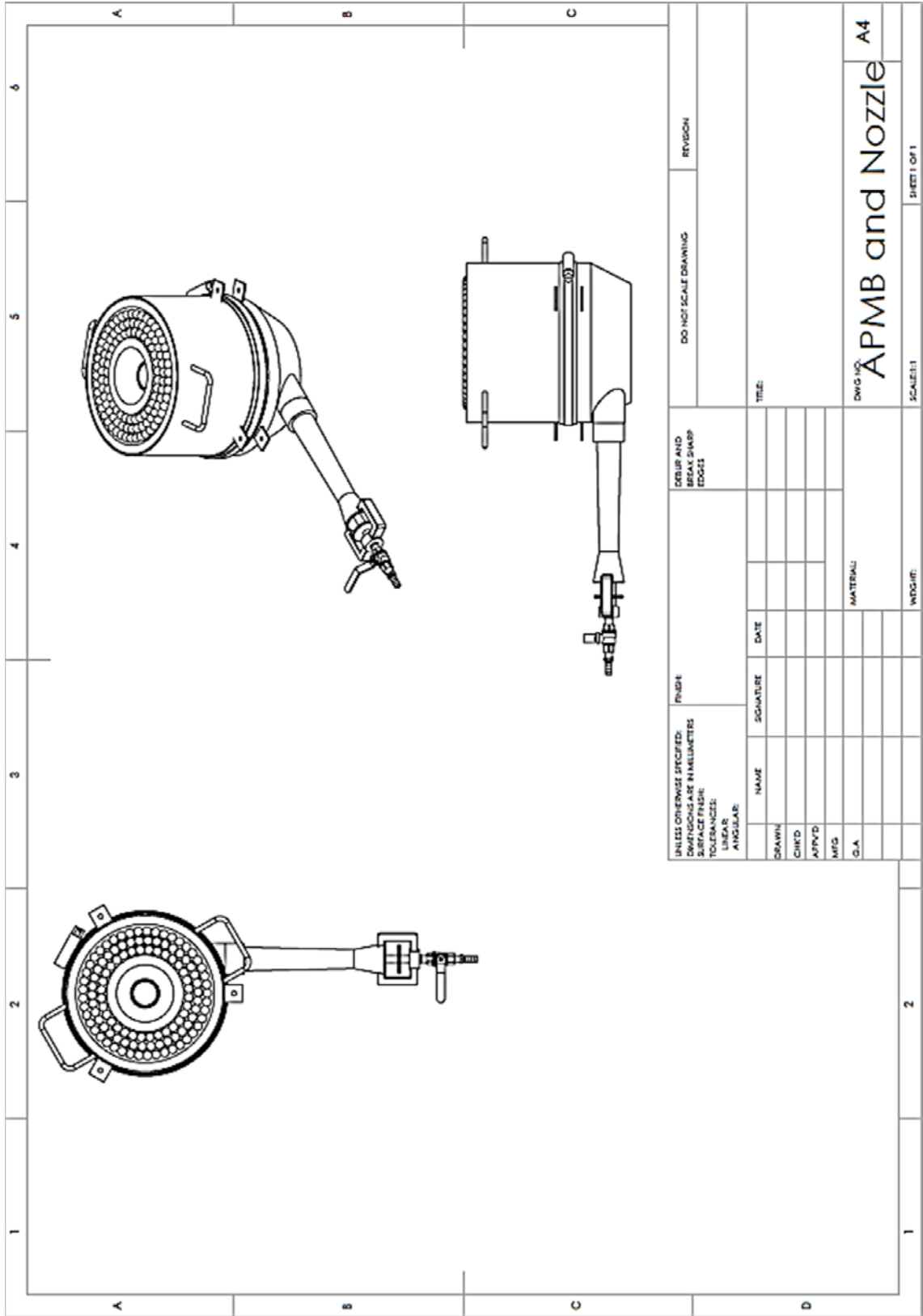
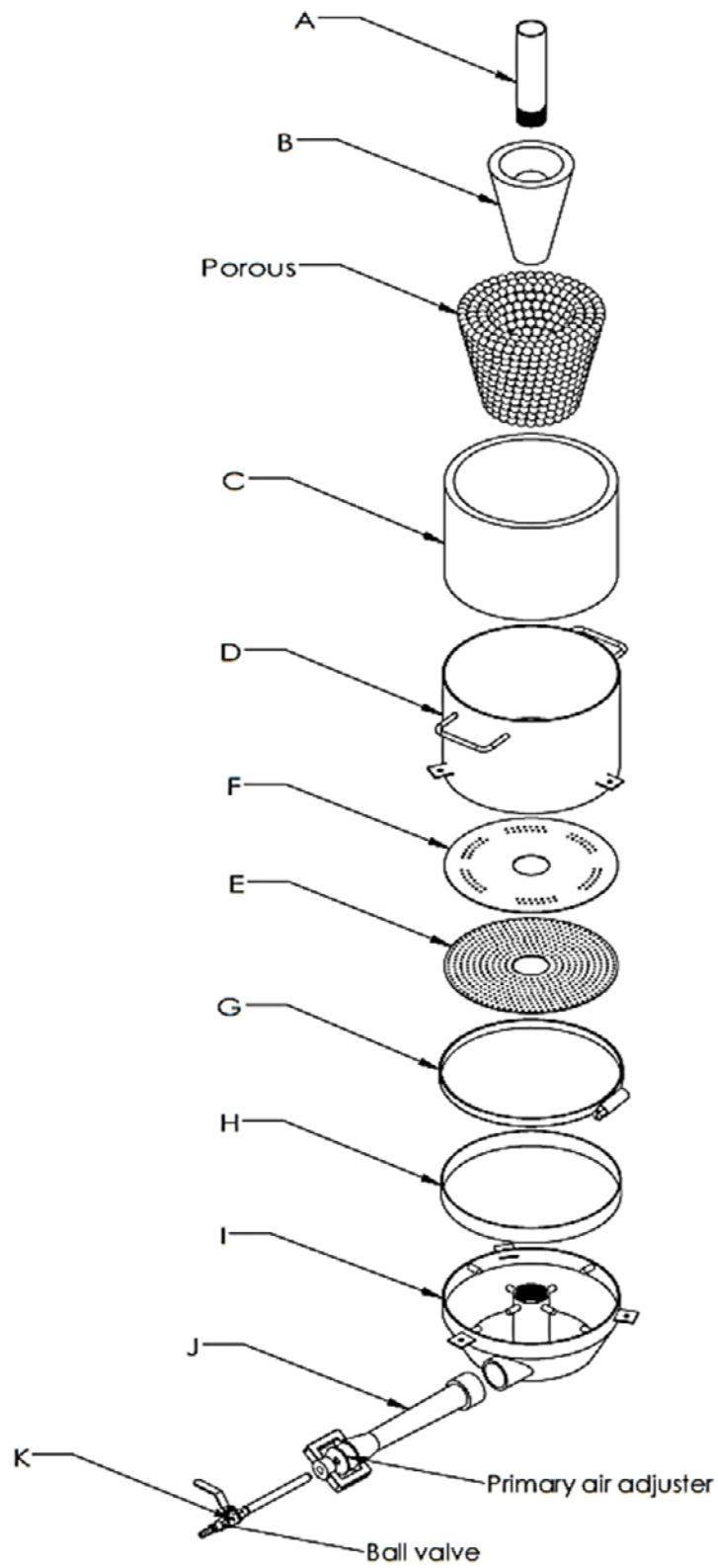


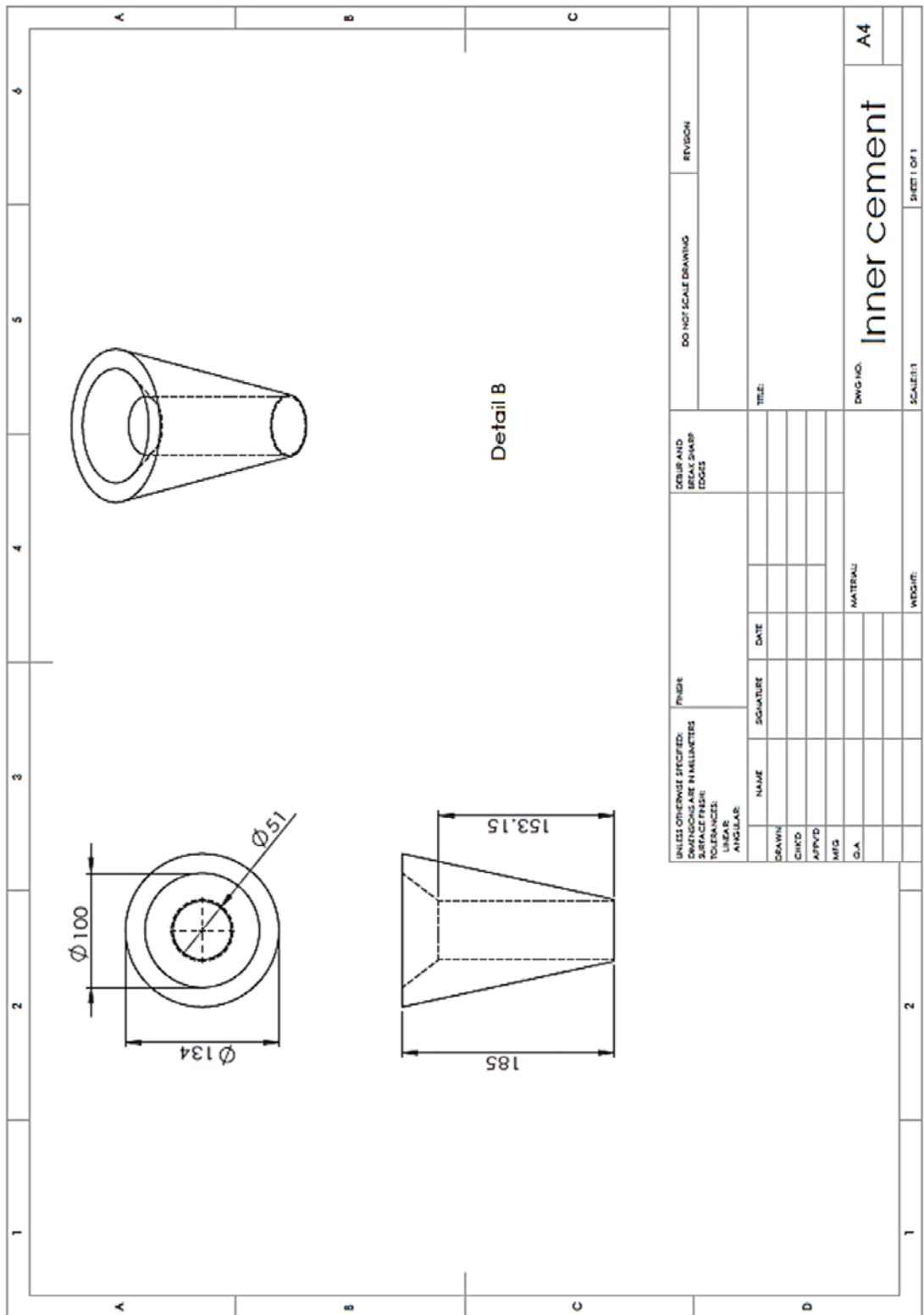
ภาคผนวก ข
แบบทางวิศวกรรมของอุปกรณ์ทดลอง



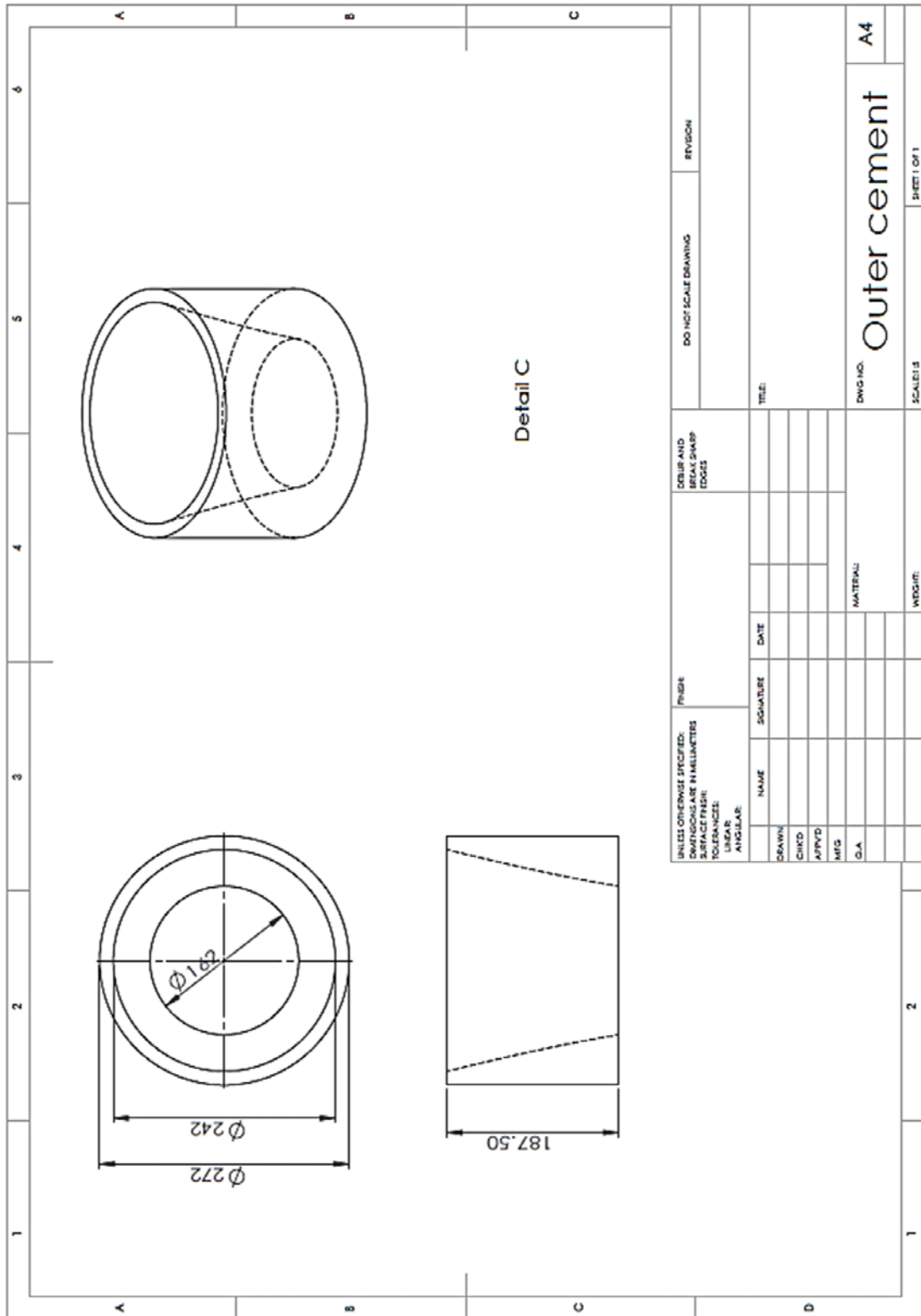
รูปที่ ข.1 Assembly ของเตาเผาวัสดุพูนแบบวงแหวน



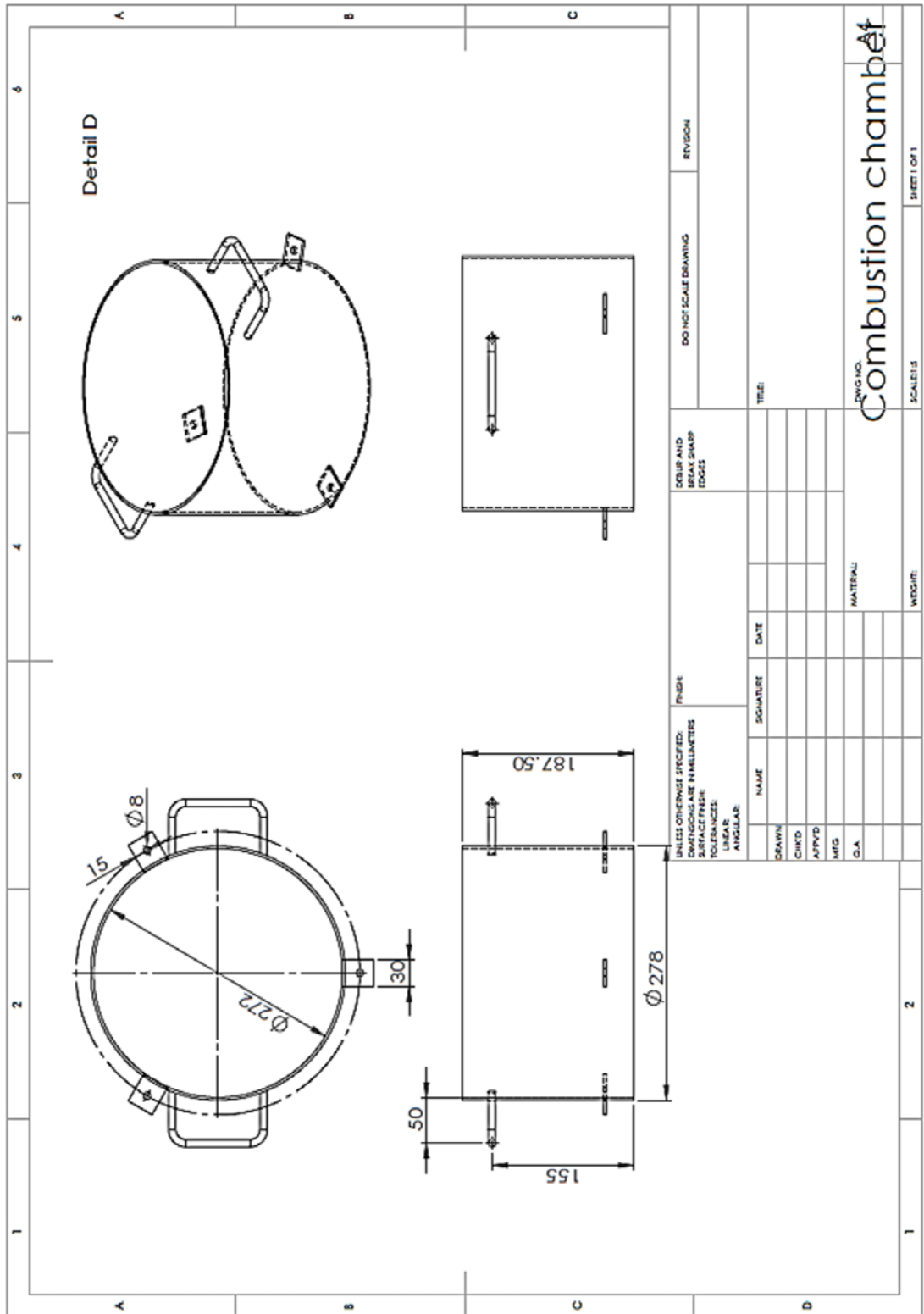
รูปที่ ข.2 Exploded view ของเตาเผาวัสดุพูนแบบวงแหวน



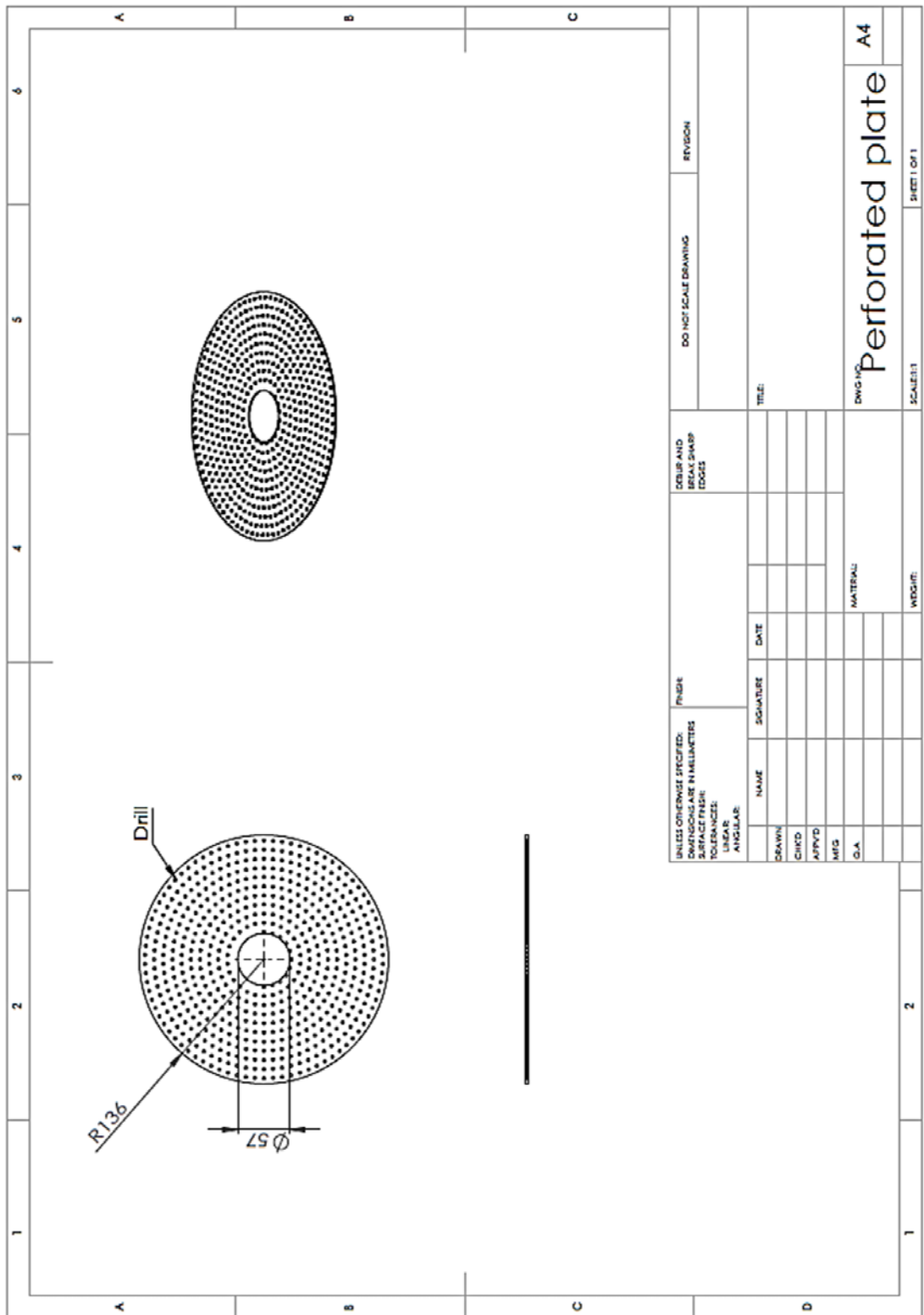
รูปที่ ๓.๔ แบบทางวิศวกรรมของ Inner cement



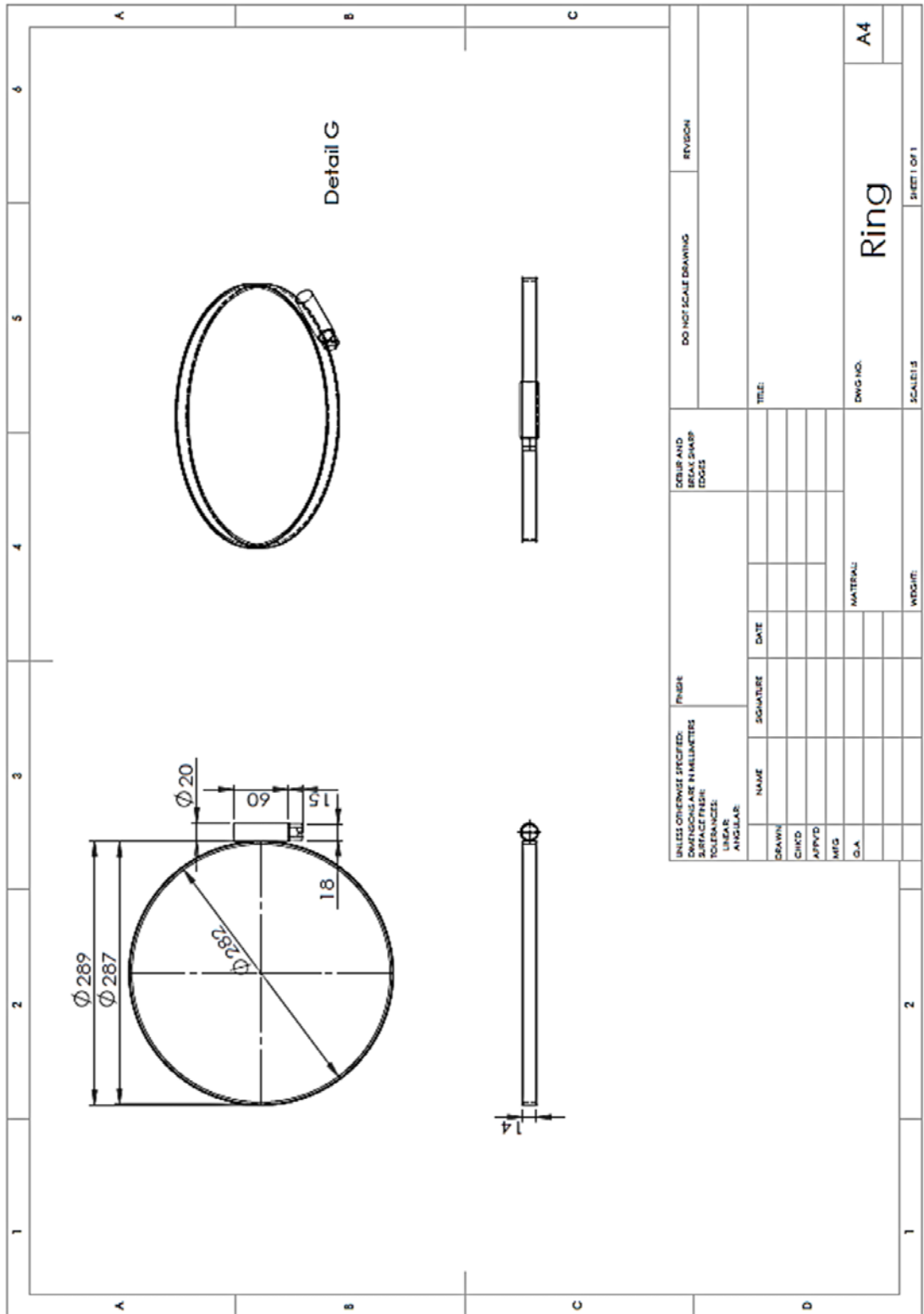
รูปที่ ๖.๖ แบบทางวิศวกรรมของ Outer cement



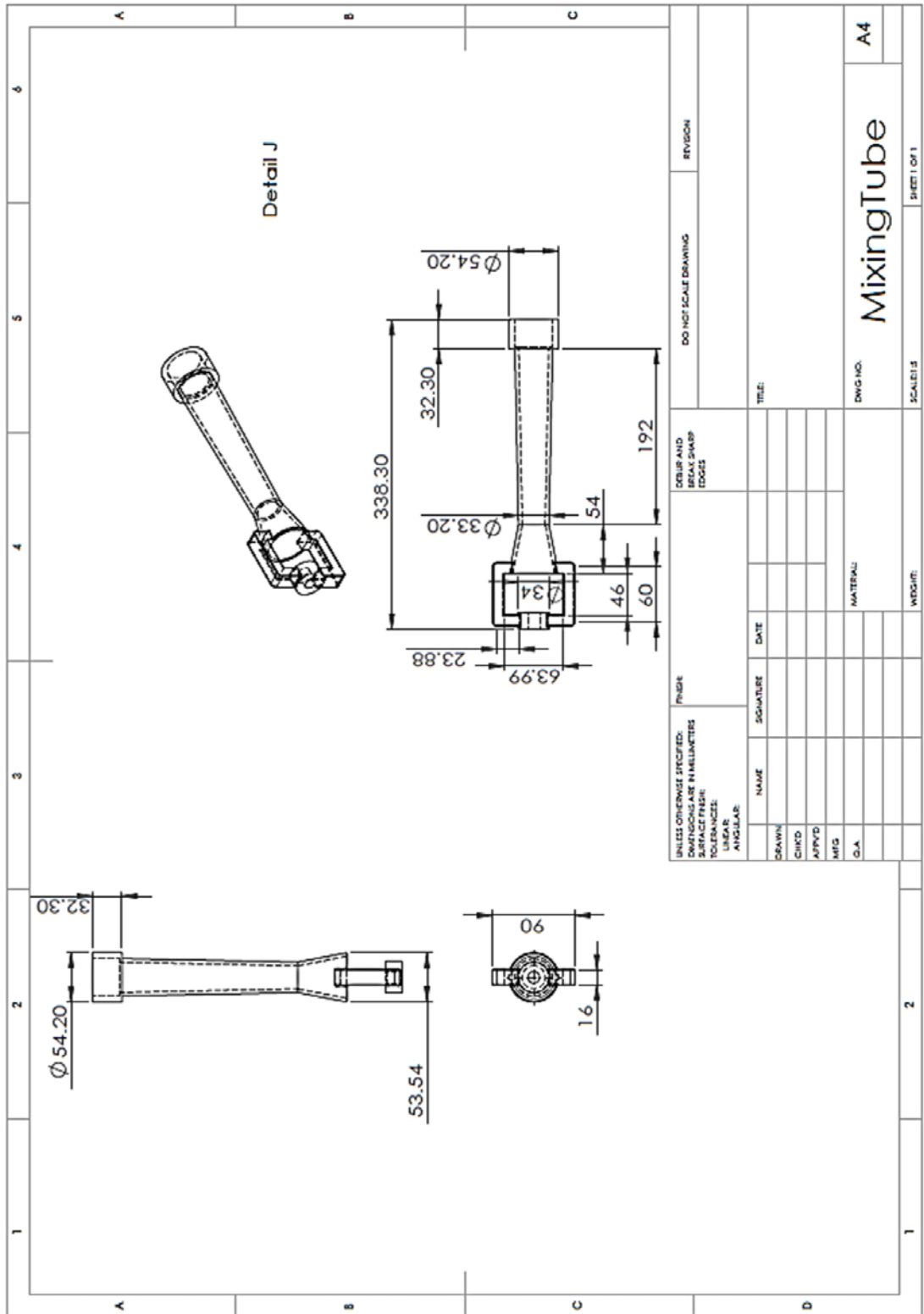
รูปที่ ๗.๗ แบบทางวิศวกรรมของ Combustion chamber



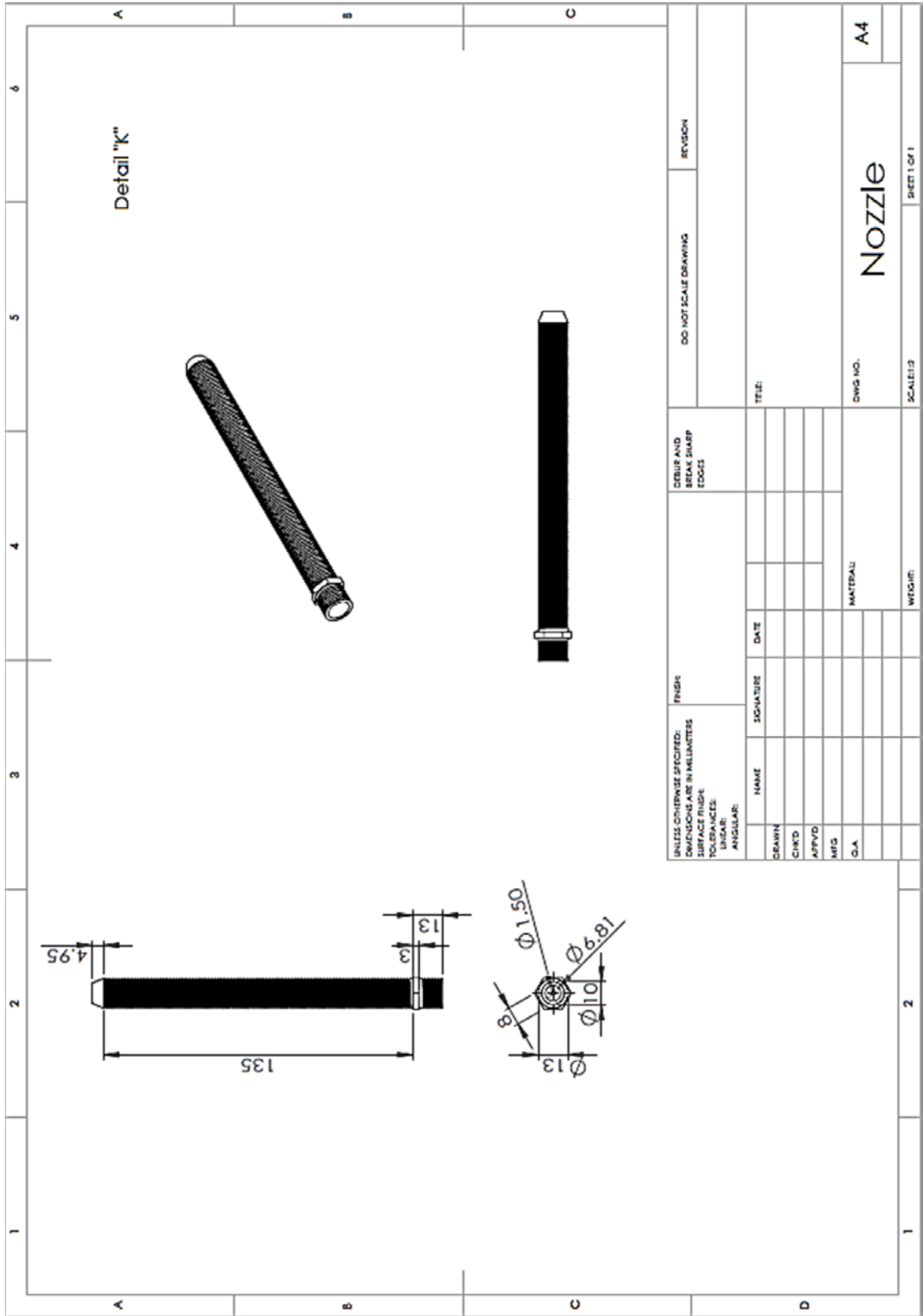
รูปที่ ๓.๑ แบบทางวิศวกรรมของ Perforated plate



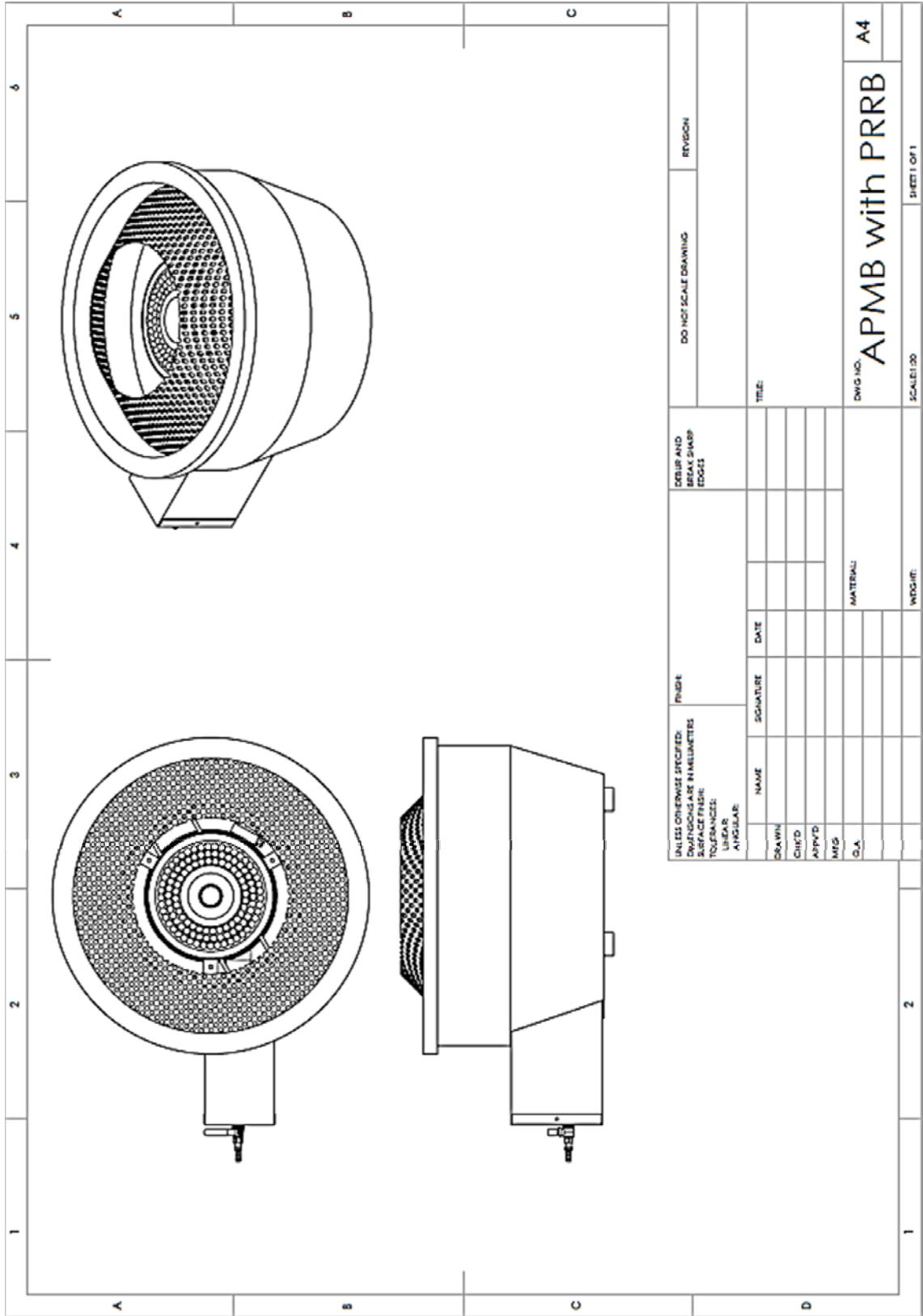
รูปที่ ข.10 แบบทางวิศวกรรมของ Ring



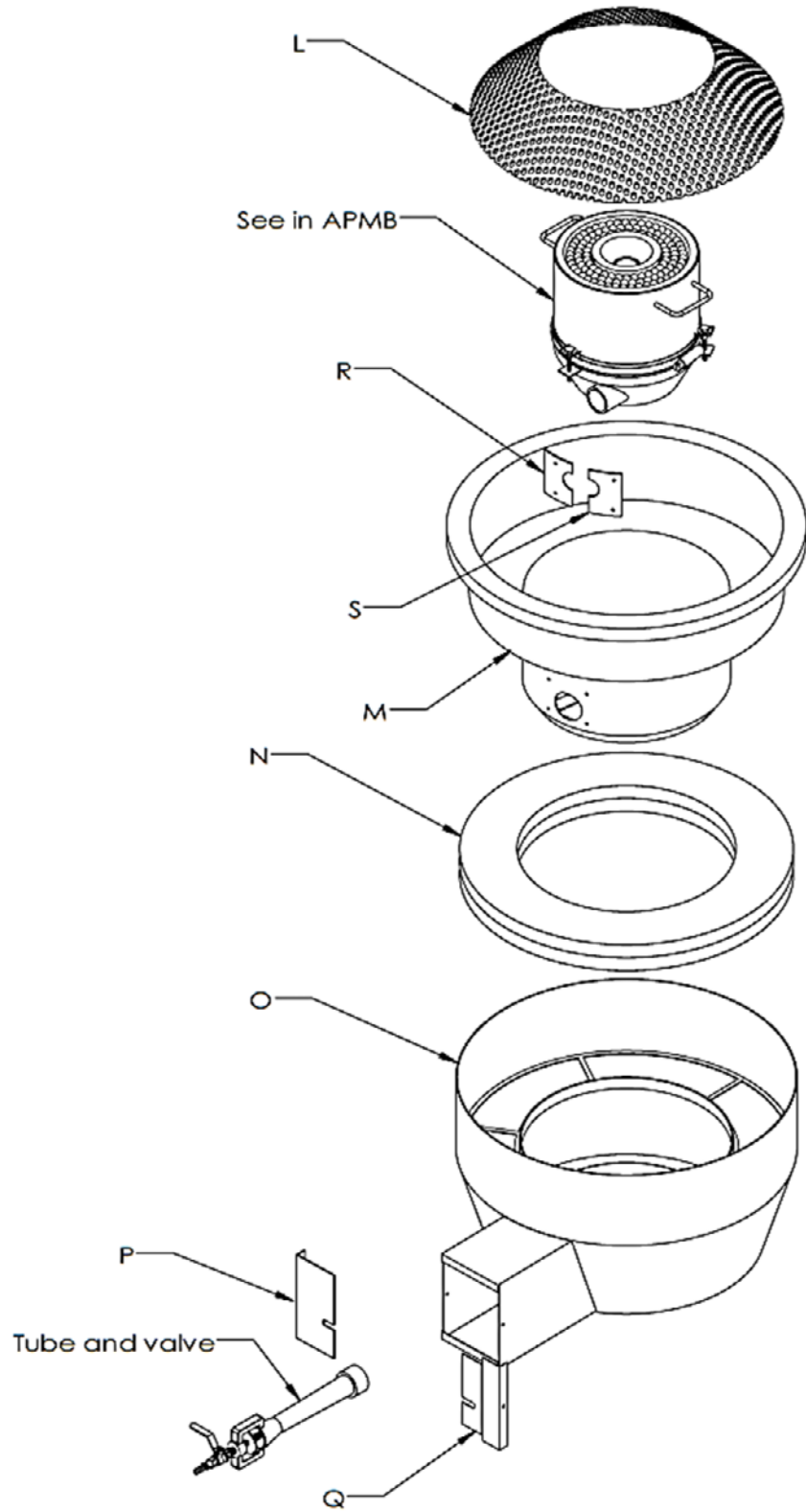
รูปที่ ข.13 แบบทางวิศวกรรมของ Mixing tube



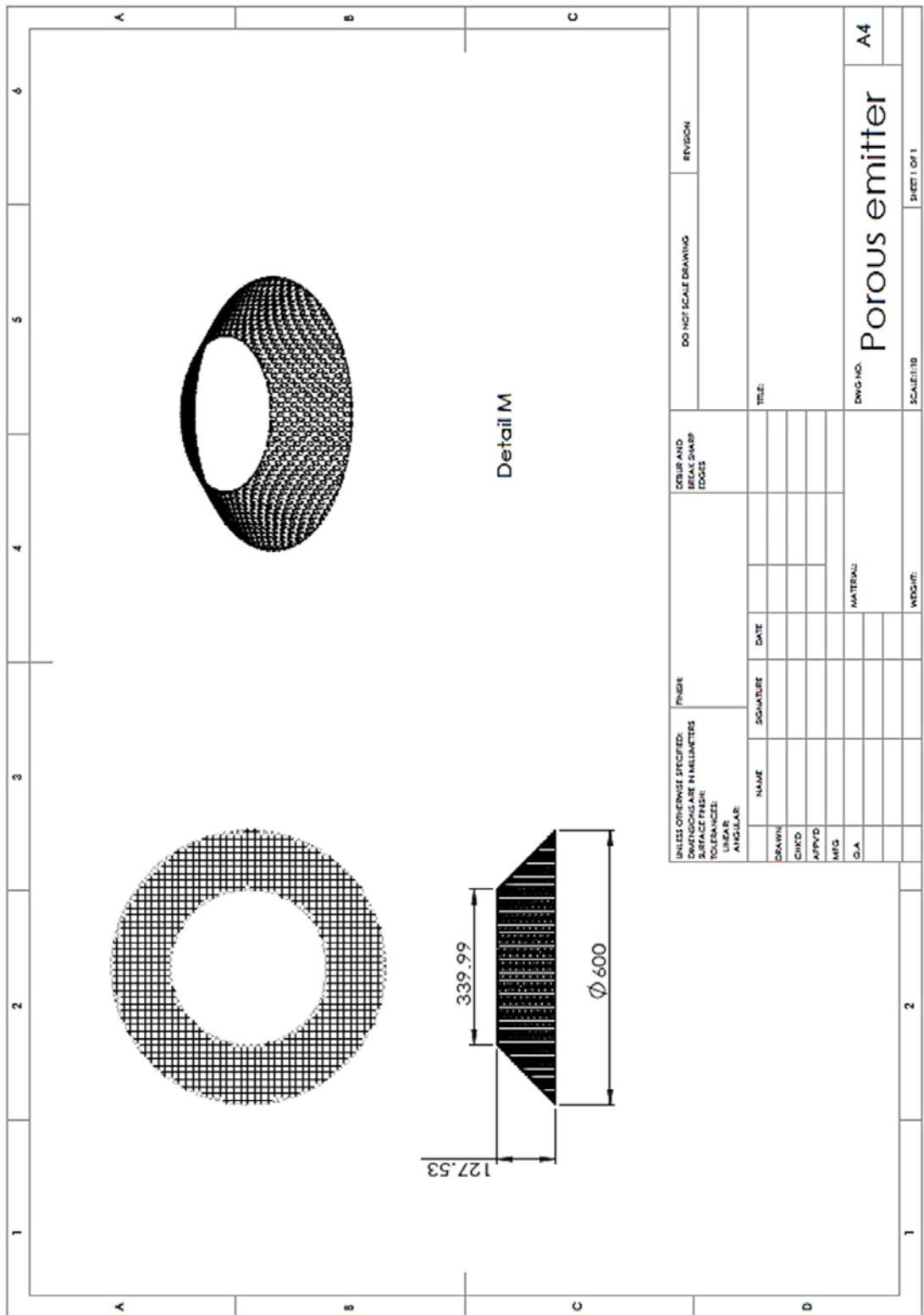
รูปที่ ข.14 แบบทางวิศวกรรมของ Nozzle



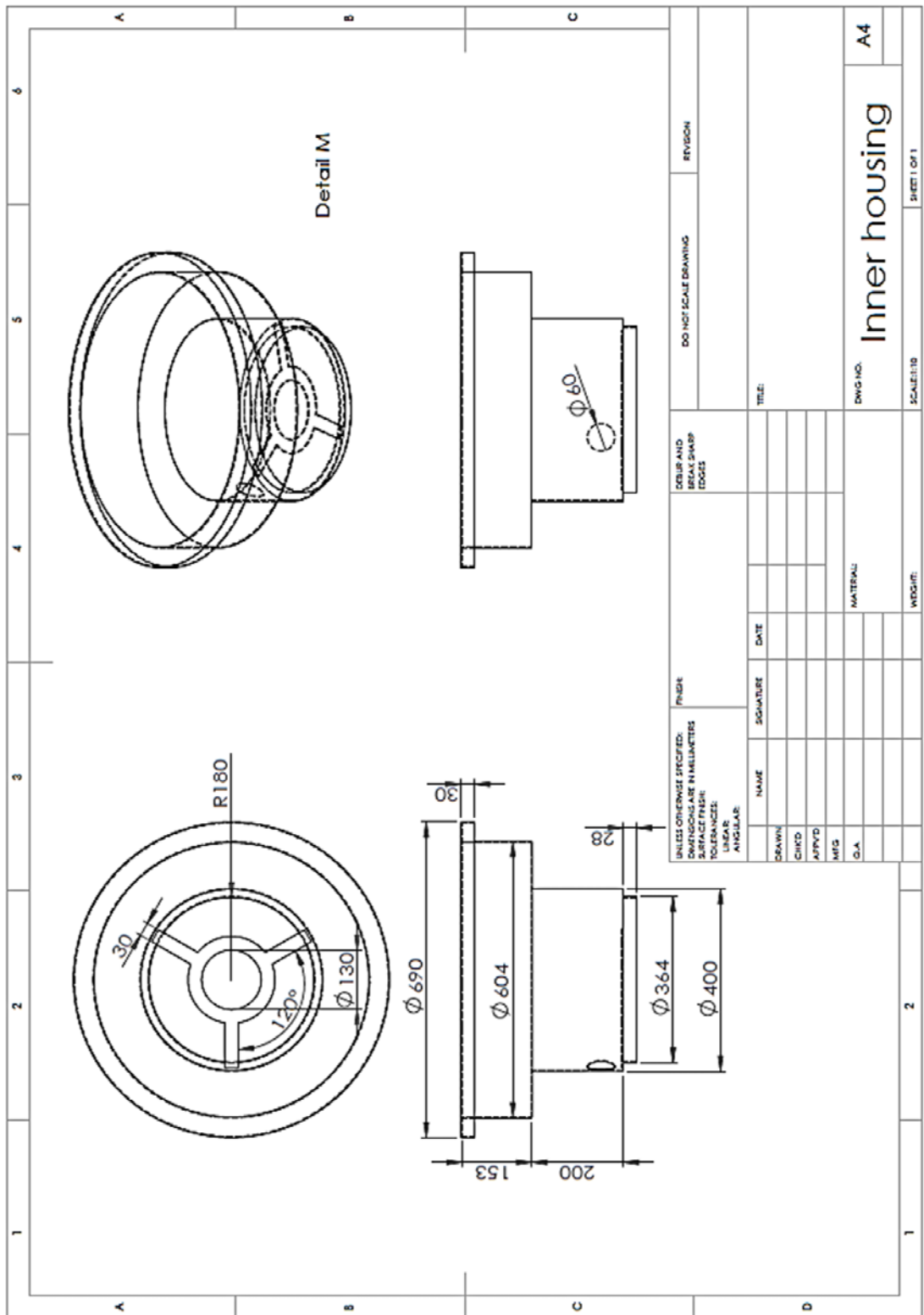
รูปที่ ข.15 Assembly ของ APMB with PRRB



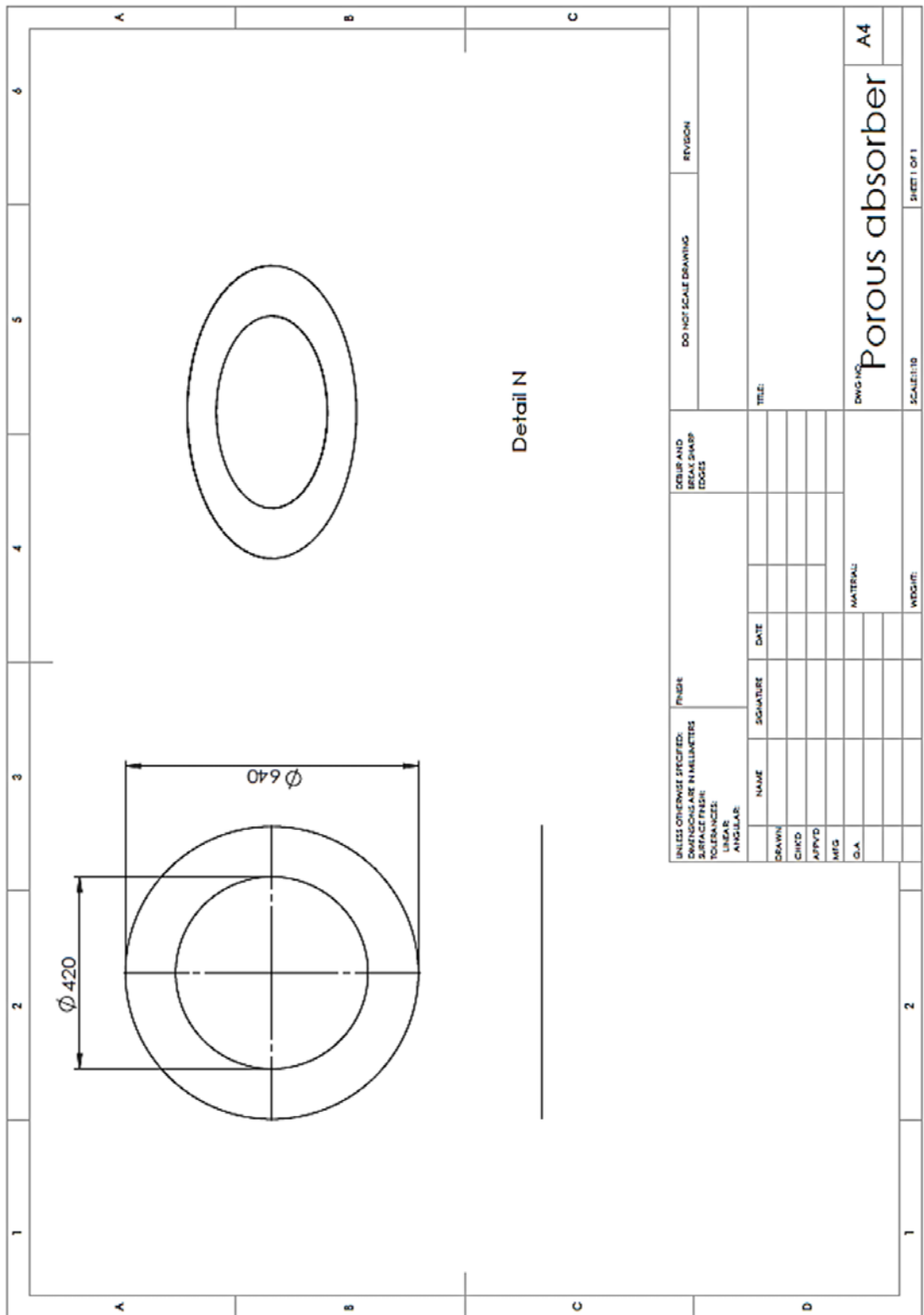
រូបភាព ១៦.១៦ Exploded view របស់ APMB with PRRB



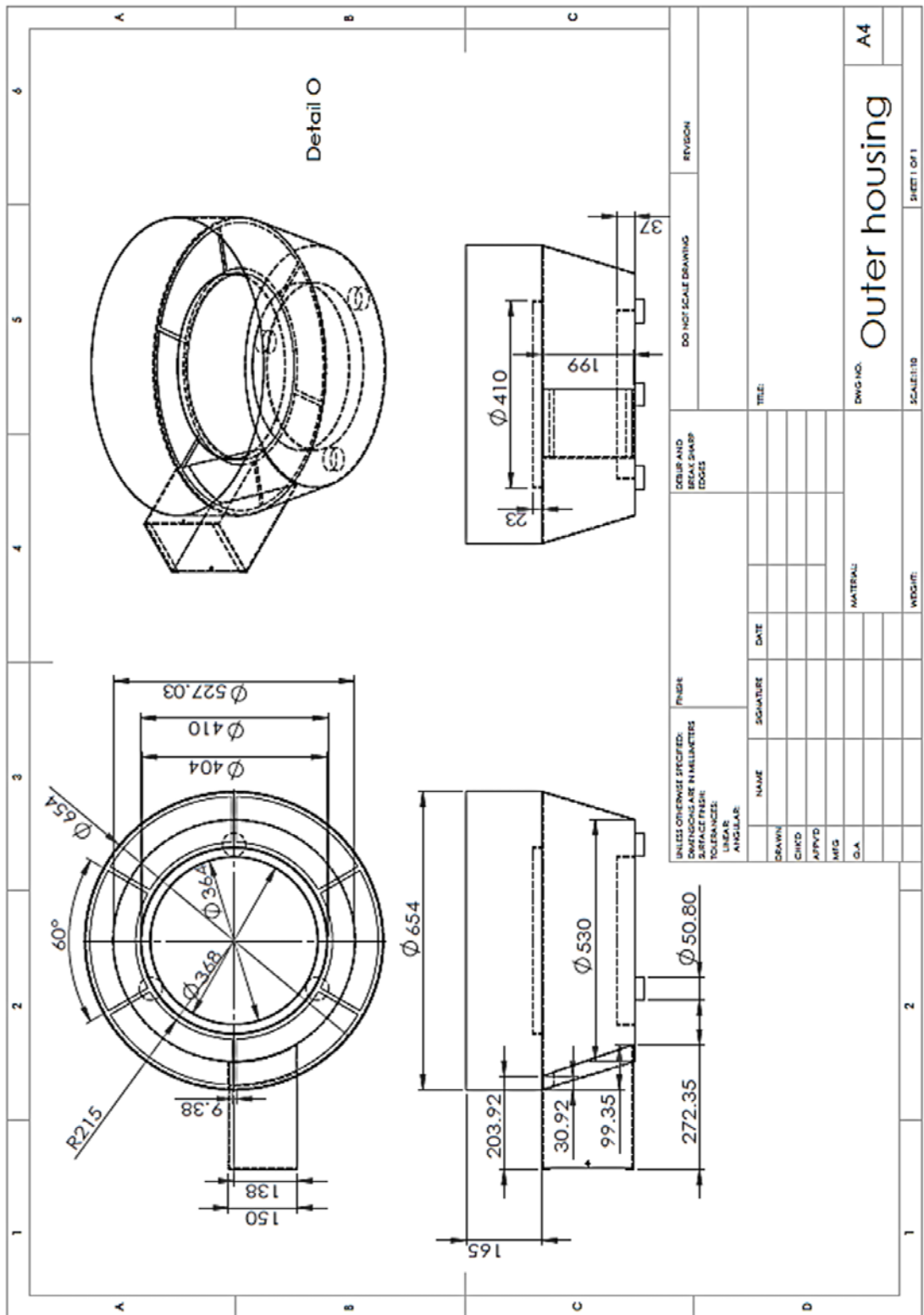
รูปที่ ๑.17 แบบทางวิศวกรรมของ Porous emitter



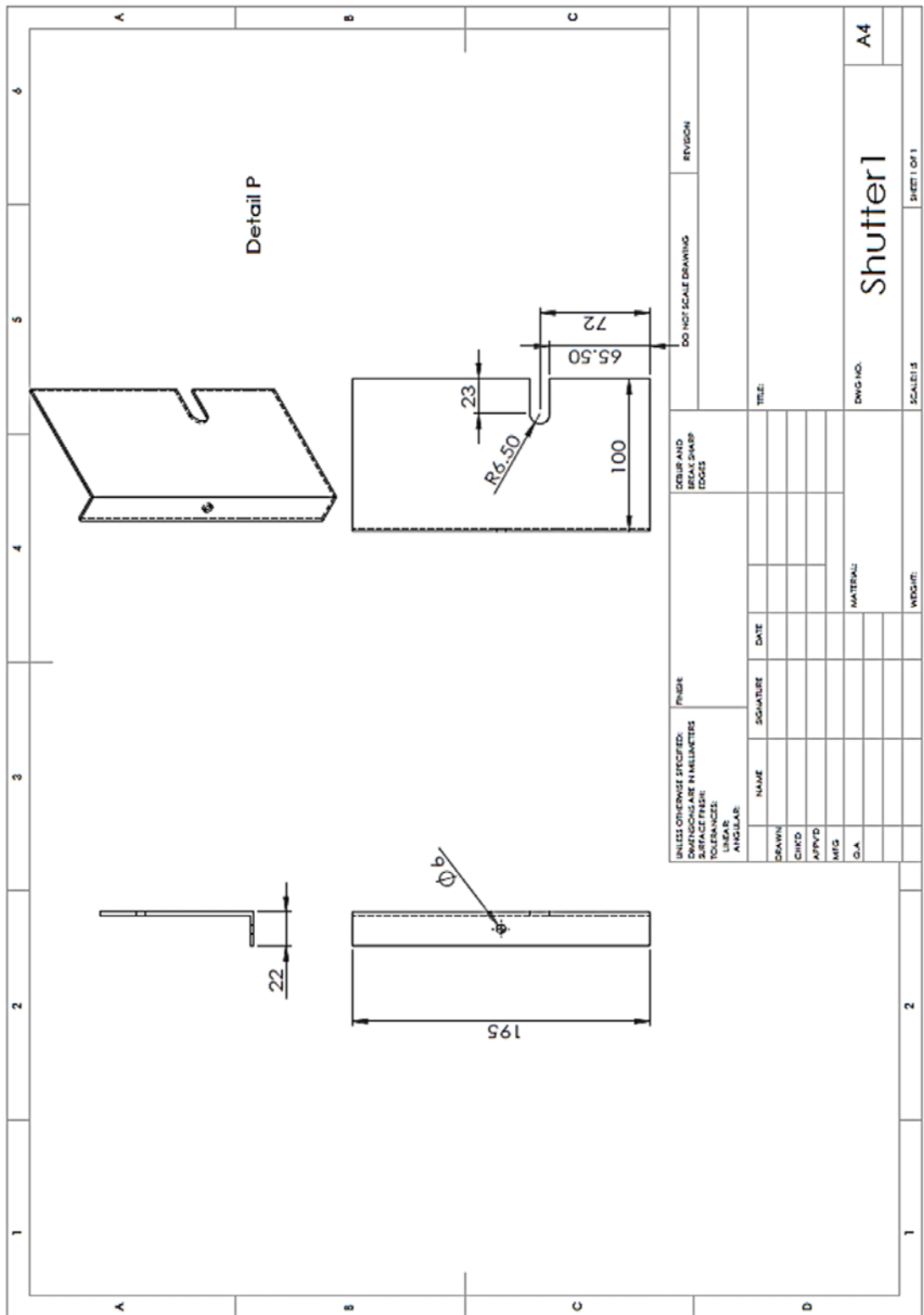
รูปที่ ข.18 แบบทางวิศวกรรมของ Inner housing



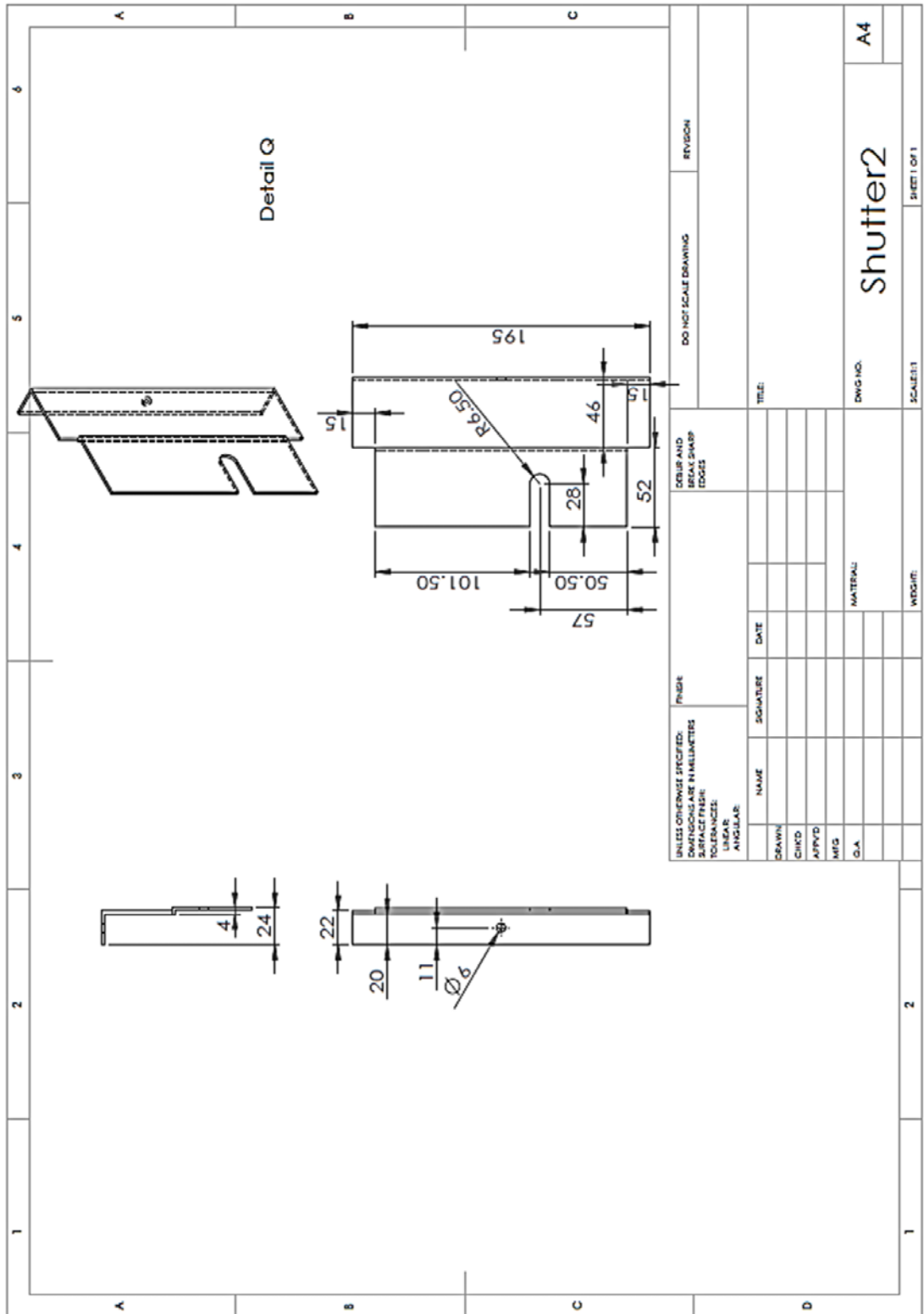
รูปที่ ข.19 แบบทางวิศวกรรมของ Porous absorber



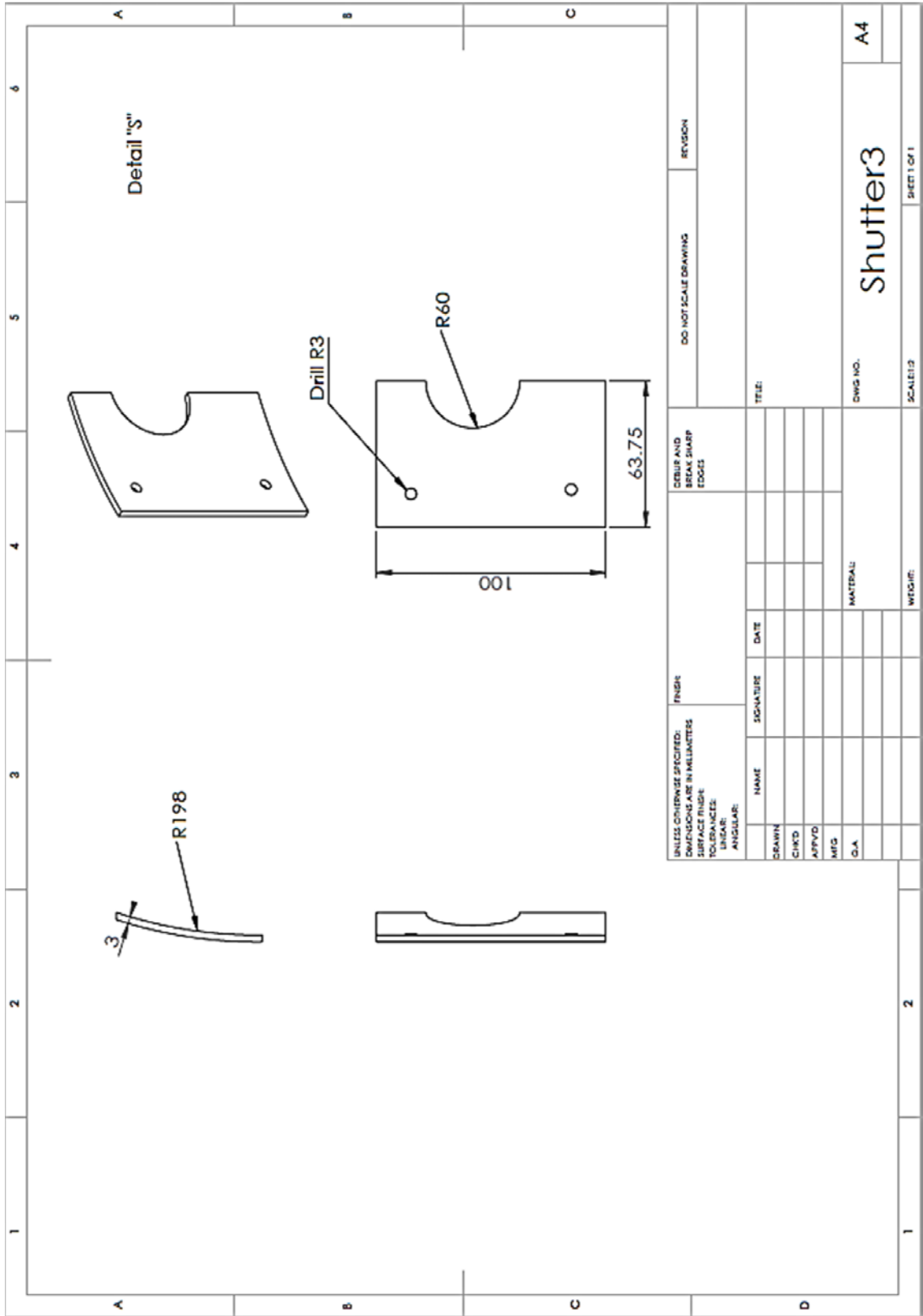
รูปที่ ๗.20 แบบทางวิศวกรรมของ Outer housing



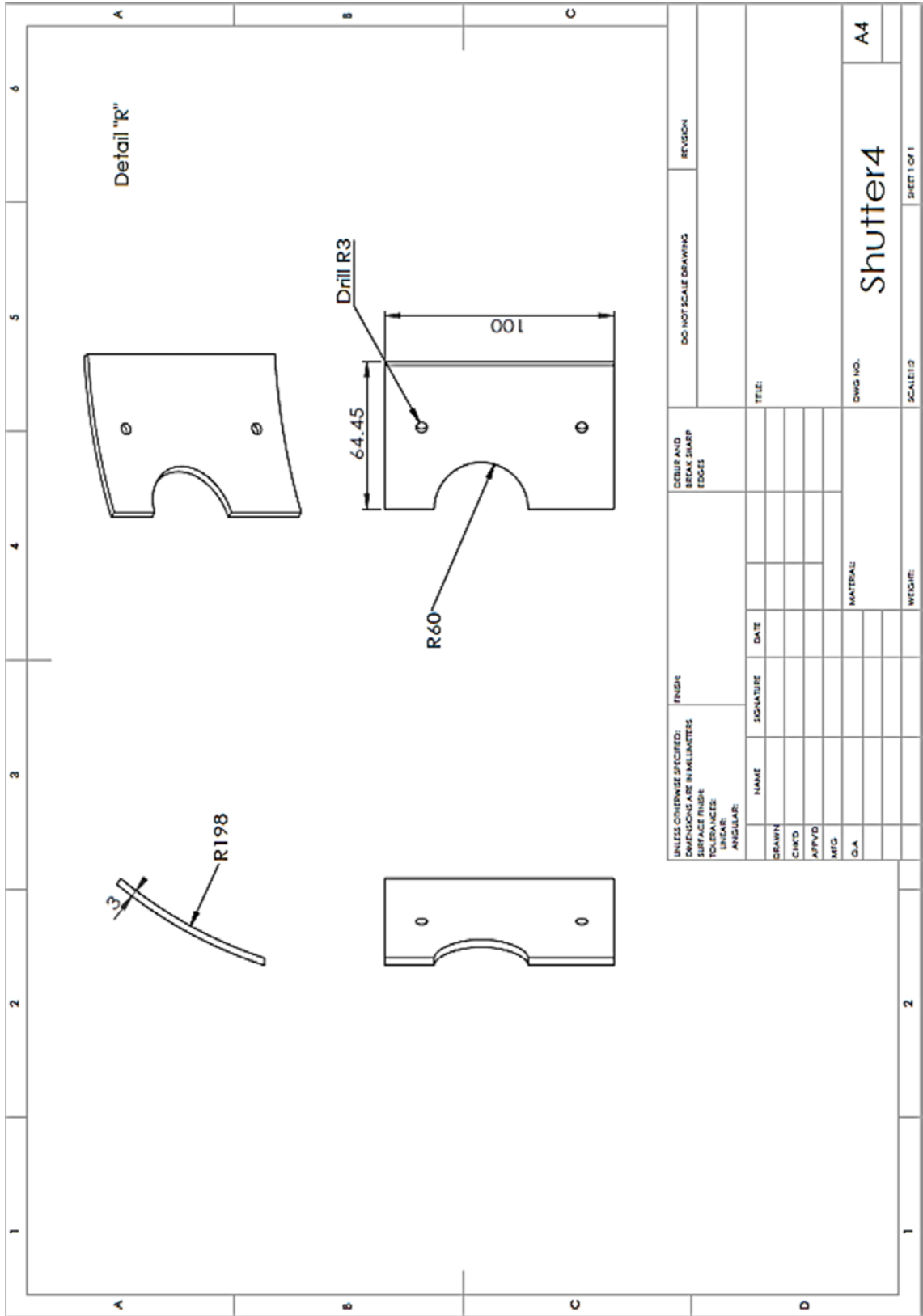
รูปที่ ๓.๒๑ แบบทางวิศวกรรมของ Shutter 1



รูปที่ ๓.๒๒ แบบทางวิศวกรรมของ Shutter 2



รูปที่ ๗.23 แบบทางวิศวกรรมของ Shutter 3



UNLESS OTHERWISE SPECIFIED: DIMENSIONS ARE IN MILLIMETERS SURFACE FINISH TOLERANCES: FRACTIONAL DECIMAL ANGULAR:		FINISH		DEBUR AND BREAK SHARP EDGES		DO NOT SCALE DRAWING		REVISION	
DRAWN	NAME	SIGNATURE	DATE						
CHECKED									
APPROVED									
MFG									
C.A.									
				MATERIAL:		DWG NO.		A4	
				WEIGHT:		SCALE: 1:2		SHEET 1 OF 1	
				TITLE:		Shutter4			

รูปที่ ๒.24 แบบทางวิศวกรรมของ Shutter 4