

บทที่ 2 ทฤษฎีและงานวิจัยที่เกี่ยวข้อง

งานวิจัยในครั้งนี้มีจุดมุ่งหมายเพื่อศึกษาการผลิตพลังงานไฟฟ้าจากคลื่นชายฝั่งทะเล โดยมีหลักการของระบบ คือ เปลี่ยนพลังงานคลื่นทะเลให้เป็นพลังงานทางกลเพื่อยกท่อนให้ลอยขึ้นตามความสูงของคลื่น จากนั้นท่อนรับกำลังที่ได้จะคลื่นทะเล ส่งผ่านชุดเฟืองสะพาน ผ่านชุดเฟืองทด ผ่านชุดโซ่เพื่อไปขับเคลื่อนผลิตไฟฟ้า หลักการทำงานนี้หมุนเวียนภายในระบบทุกครั้งที่คลื่นมากระทบท่อน เพื่อให้ได้กำลังไฟฟ้าออกมาโดยในบทนี้จะมีหัวข้อต่าง ๆ ดังต่อไปนี้

- 2.1 ทะเลและชายฝั่ง
- 2.2 คลื่นมหาสมุทร
- 2.3 พลังงานจากคลื่นทะเล
- 2.4 การนำคลื่นทะเลมาผลิตไฟฟ้า
- 2.5 แนวคิด ทฤษฎีพื้นฐานที่เกี่ยวกับงานวิจัย
- 2.6 หลักการเบื้องต้นของเครื่องกำเนิดไฟฟ้า
- 2.7 เฟืองและอัตราทด
- 2.8 ข้อมูลการสำรวจคลื่นทะเลด้วยโปรแกรมตัดต่อภาพยนตร์ ณ อุทยานสิ่งแวดล้อมนานาชาติสิรินธร จังหวัดเพชรบุรี
- 2.9 การเปลี่ยนพลังงานคลื่นทะเลเป็นพลังงานไฟฟ้า
- 2.10 การประเมินค่าทางเศรษฐศาสตร์
- 2.11 งานวิจัยที่เกี่ยวข้อง

2.1 ทะเลและชายฝั่ง [3]

โลกเป็นดาวเคราะห์ดวงเดียวในระบบสุริยจักรวาลที่มีพื้นน้ำหรือมหาสมุทรซึ่งครอบคลุมพื้นผิวโลกประมาณร้อยละ 71 และปรากฏอยู่ทางซีกโลกใต้เป็นส่วนใหญ่ส่วนที่เหลือเป็นผืนดินในทวีปต่างๆอยู่ทางซีกโลกเหนือพื้นน้ำหรือมหาสมุทรเป็นแหล่งกำเนิดของสิ่งมีชีวิตซึ่งวิวัฒนาการมาจากอดีตจนถึงปัจจุบันและเป็นแหล่งอาหารพลังงานแร่ธาตุต่างๆที่เป็นประโยชน์ต่อมวลมนุษยชาติอย่างมาก

2.1.1 ความหมายของชายฝั่งทะเล (Coast)

ชายฝั่งทะเล หมายถึง แถบแผ่นดินนับจากแนวชายฝั่งทะเลขึ้นไปบนบกจนถึงบริเวณที่มีลักษณะภูมิประเทศเปลี่ยนแปลงอย่างเด่นชัดมีความกว้างกำหนดไม่ได้แน่นอนสำหรับประเทศไทย กรมพัฒนาที่ดินได้กำหนดความกว้างของพื้นที่ชายฝั่งทะเลเพื่อเป็นขอบเขตในการวางแผนการพัฒนาที่ดินชายทะเลไว้เท่ากับ 8 กิโลเมตร โดยมีพื้นที่ชายฝั่งทะเลจากการสำรวจรวมทั้งสิ้น

20,686.28 ตารางกิโลเมตรครอบคลุมพื้นที่ 23 จังหวัดคือตราดจันทบุรีระยองชลบุรีฉะเชิงเทรา กรุงเทพมหานครสมุทรปราการสมุทรสาครสมุทรสงครามเพชรบุรีประจวบคีรีขันธ์ชุมพรระนองสุราษฎร์ธานีนครศรีธรรมราชพังงาภูเก็ตกระบี่ตรังสตูลสงขลาปัตตานีและนราธิวาส

2.1.2 การเคลื่อนไหวของน้ำทะเล

มวลน้ำทะเลมีการเคลื่อนไหวตลอดเวลาลักษณะอาการเคลื่อนไหวที่สำคัญคือคลื่นน้ำขึ้นน้ำลงและกระแสน้ำ

คลื่นเป็นปรากฏการณ์ธรรมชาติที่เกิดขึ้นในทะเลแบ่งได้เป็น 2 ประเภทใหญ่ๆตามเหตุปัจจัยที่ทำให้เกิดคลื่นประเภทแรกคือคลื่นที่เกิดจากปัจจัยการเคลื่อนไหวของมวลที่อยู่บนผิวน้ำโดยลมที่พัดผ่านผิวน้ำทะเลขนาดและความรุนแรงของคลื่นประเภทนี้ได้แก่ความเร็วทิศทางและระยะทางที่ลมพัดผ่านพื้นที่ผิวน้ำทะเล และคลื่นที่ปรากฏอีกประเภทหนึ่งเป็นคลื่นขนาดใหญ่ก่อให้เกิดความเสียหายที่รุนแรงให้แก่ชุมชนที่อาศัยบริเวณชายฝั่งคือคลื่นสึนามิ (Tidal waves or Tsunami) โดยมีสาเหตุจากพื้นทะเลเกิดการสั่นสะเทือนของแผ่นดินไหวหรือการระเบิดของภูเขาไฟใต้ทะเลซึ่งเป็นอุบัติภัยทางธรณีเช่นปีพ.ศ. 2426 (ค.ศ. 1883) ปรากฏการณ์ภูเขาไฟใต้น้ำระเบิดขึ้นหลายครั้งจนเกาะกรากาตั่ว (Krakatoa) หายไปมากกว่าครึ่งหนึ่งเกิดคลื่นยักษ์สึนามิพัดเข้าฝั่งเกาะสุมาตราและเกาะชวาประเทศอินโดนีเซียทำให้ผู้คนเสียชีวิตเป็นพันๆ และไร้ที่อาศัยอีกมากมาย

น้ำขึ้นน้ำลงผลการเปลี่ยนแปลงระดับน้ำทะเลที่เกิดจากการหมุนรอบตัวเองของโลกและแรงดึงดูดของดวงจันทร์กับดวงอาทิตย์ที่มีต่อโลกปรากฏ 3 ลักษณะประจำวันคือการมีน้ำขึ้นลงแบบสองครั้งต่อวัน (Semi-diurnal) หนึ่งครั้งต่อวัน (Daily หรือ Diurnal) และแบบผสม (Mixed) โดยปกติในแต่ละวันการเกิดน้ำขึ้นน้ำลงจะมีระดับน้ำต่างกันในช่วง 2-3 เมตร (7-10 ฟุต) แต่อาจพบบางแห่งอาจมีระดับน้ำต่างกันถึง 17 เมตร (56 ฟุต) ทั้งนี้ขึ้นอยู่กับตำแหน่งพิกัดรัศมีลักษณะองค์ประกอบของทะเลและชายฝั่ง และการทำมุมของดวงจันทร์กับพิกัดศูนย์สูตรเป็นต้น นอกจากปรากฏน้ำขึ้นน้ำลงแล้วในรอบเวลา 28 วันที่ดวงจันทร์หมุนรอบโลกดวงจันทร์จะเปลี่ยนตำแหน่งไปอยู่ในแนวตั้งฉากกับตำแหน่งของดวงอาทิตย์ 2 ครั้งทำให้แรงดึงดูดต้านกันระดับน้ำทะเลที่ขึ้นสูงสุดมีระดับต่ำที่สุดเรียกว่าการเกิดน้ำตาย (Neap tide) และเมื่อดวงจันทร์หมุนเปลี่ยนไปอยู่ในแนวเดียวกับดวงอาทิตย์ 2 ครั้งซึ่งครั้งหนึ่งจะอยู่ด้านเดียวกันและอีกครึ่งหนึ่งอยู่ด้านตรงข้ามกันเป็นผลให้ระดับน้ำทะเลขึ้นสูงมีระดับสูงที่สุดเรียกว่าการเกิดน้ำเกิดน้ำเกิดและน้ำตายจะเกิดสลับกันไปในรอบ 28 วันคือวันขึ้น 8 ค่ำและวันแรม 8 ค่ำเกิดเป็นช่วงน้ำตายและวันขึ้น 15 ค่ำและวันแรม 15 ค่ำเป็นช่วงน้ำเกิด

ชายฝั่ง โดยเฉพาะอย่างยิ่งทางด้านธรณีวิทยาชายฝั่ง หาดทรายและลักษณะชายฝั่งที่ปรากฏให้เราเห็น ในธรรมชาติคลื่นมหาสมุทรหลายรูปแบบแล้วแต่หลักเกณฑ์ที่ใช้เป็นข้อกำหนด เช่น

1. คลื่นที่เคลื่อนที่ไปข้างหน้า และอยู่กับที่
2. มองเห็นด้วยตาและมองไม่เห็น
3. คลื่นสั้น และคลื่นยาว
4. คลื่นน้ำตื้นและคลื่นน้ำลึก
5. คลื่นอิสระและคลื่นในควมคุม

2.2.1 สาเหตุของการเกิดคลื่น คลื่นอาจเกิดขึ้นได้จากสาเหตุดังต่อไปนี้

1. ลม
2. แผ่นดินไหว ภูเขาไฟระเบิดแผ่นดินใต้น้ำถล่ม
3. แรงดึงดูดจากดวงอาทิตย์และดวงจันทร์
4. การเปลี่ยนแปลงความกดดันอากาศ
5. ข้อแตกต่างของความหนาแน่นระหว่างมวลน้ำชั้นบนและล่าง
6. เมื่อกระแสน้ำไหลผ่านพื้นที่ช่องทะเลซึ่งไม่เรียบ

2.2.2 ส่วนประกอบของคลื่น

คลื่นในอุดมคติและส่วนประกอบอื่น ๆ ในรูปที่ 2.1 มีส่วนประกอบดังต่อไปนี้



รูปที่ 2.1 แสดงส่วนต่างๆ ของคลื่น [4]

1. ส่วนที่สูงที่สุดของคลื่น (crest) ต่อไปนี้เรียกว่า ยอดคลื่น
2. ส่วนที่ต่ำที่สุดของคลื่น (trough) ต่อไปนี้เรียกว่า ท้องคลื่น
3. ระยะทางในแนวดิ่งระหว่างยอดคลื่นกับท้องคลื่น เป็นความสูงของคลื่น (wave height = H)

4. ระยะทางในแนวราบระหว่างยอดคลื่นยอดแรกกับยอดถัดไป หรือระหว่างท้องคลื่นท้องแรกกับท้องถัดไป เป็นความยาวคลื่น (wave length = L)

5. เวลาที่ยอดคลื่น 2 ยอดหรือท้องคลื่น 2 ท้องหรือความยาวคลื่นผ่านจุดที่กำหนดให้ เรียกว่า คาบของคลื่น (wave period = T)

6. จากคำจำกัดความในข้อ (4) เราสามารถหาความเร็วคลื่น (wave speed = C) ได้

$$C = L/T \quad (2.1)$$

เมื่อ C คือ ความเร็วคลื่น เมตร/วินาที

L คือ ความยาวคลื่น เมตร

T คือ คาบของคลื่นเป็นวินาที

7. ขนาดของยอดคลื่นวัดจากระดับน้ำทะเลเฉลี่ย (amplitude = a)

$$H = 2a \quad (2.2)$$

8. ความถี่ของคลื่น (wave frequency = ω)

$$\omega = 2\pi / T \quad (2.3)$$

2.2.3 ขนาดของคลื่น

คลื่นที่ปรากฏในธรรมชาติมีรูปร่างและขนาดแตกต่างกันแล้วแต่มหาสมุทร เขตทางภูมิศาสตร์และฤดูกาล โดยหลักเกณฑ์เบื้องต้นขนาดของคลื่นขึ้นอยู่กับ

1. ความเร็วลม (Wind speed = W)
2. ระยะทางที่ลมพัดผ่าน (Fetch = F)
3. ช่วงเวลาที่ลมพัดต่อเนื่องกันในทิศทางคงที่ (Duration = D)

ถ้าใช้คาบของคลื่น (T) และความสูงของคลื่น (H) เป็นเครื่องวัดขนาดของคลื่น เราอาจเขียนเป็นสัญลักษณ์ ได้ดังนี้

$$T, H = f(W, F, D) \quad (2.4)$$

ในช่วงการเปลี่ยนแปลงฤดูกาลอากาศเหนือแผ่นดินและแผ่นน้ำมีลักษณะแตกต่างกันมักทำให้เกิดลมหรือพายุที่มีความเร็วสูง ทะเลจะมีคลื่นขนาดใหญ่กว่าในเวลาปกติ คลื่นในทะเลเปิด (open sea) ที่ซึ่งมีระยะทางที่ลมพัดผ่านยาว (Fetch) ย่อมมีขนาดใหญ่กว่าคลื่นในทะเลปิด (lakes, bays และ marginal sea)

2.2.4 การเปลี่ยนแปลงเมื่อคลื่นเข้าหาฝั่ง

ก่อนที่คลื่นในกลุ่ม คลื่นใต้น้ำ (swell) กลายเป็นคลื่นที่เรียกว่า surf ได้มีการเปลี่ยนแปลงรูปร่าง ทิศทางและอื่น ๆ มากมาย จุดที่การเปลี่ยนแปลงเกิดขึ้น เริ่มที่ความลึกของน้ำประมาณครึ่งหนึ่งของความยาวคลื่น คลื่น ใต้น้ำ (swell) ที่เคลื่อนที่เข้าหาฝั่งตั้งแต่จุดนี้จนถึงจุดที่คลื่นแตก (surf) เรียกว่า คลื่นน้ำตื้น (shallow-water waves) ฉะนั้นการเปลี่ยนแปลงรูปร่าง ๆ ที่ว่า เป็นการเปลี่ยนแปลงของคลื่นน้ำลึกไปเป็นคลื่นน้ำตื้นนั่นเอง ในสภาพหลังพื้นท้องทะเลเข้ามา มีบทบาทอย่างมาก คลื่นจะมีการเปลี่ยนแปลงดังนี้

1. ความเร็วคลื่นลดลง
2. ความยาวคลื่นลดลง
3. ความสูงคลื่นเพิ่มขึ้น
4. คาบของคลื่นยังคงเดิม
5. คลื่นสะท้อนกลับ (reflection)
6. คลื่นเลี้ยวเบน (diffraction)
7. คลื่นเบน (refraction)

เมื่อคลื่นเคลื่อนที่ถึงที่ตื้น มวลน้ำชั้นล่าง (ของคลื่น) จะเสียดสีกับพื้นท้องทะเล แรงเสียดทานจะทำให้คลื่นมีความเร็วลดลงเป็นลำดับตามความตื้น ดังรูปที่ 2.2

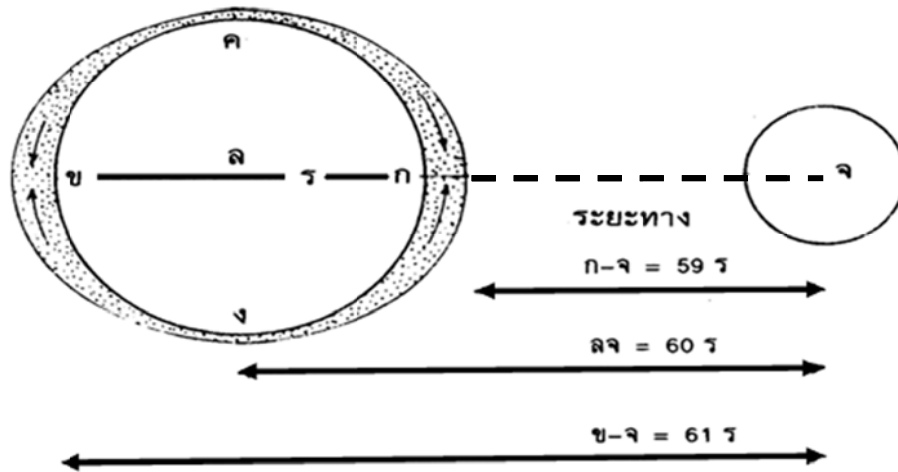


รูปที่ 2.2 แสดงการเปลี่ยนแปลงของคลื่นเมื่อเคลื่อนที่เข้าหาฝั่ง [4]

2.2.5 การเกิดน้ำขึ้น น้ำลง

น้ำขึ้นน้ำลงคือปรากฏการณ์ที่ระดับน้ำทะเลสูงขึ้นและต่ำลงน้ำจะขึ้นสองครั้งในระยะเวลา 24 ชั่วโมง 52 นาที น้ำขึ้นน้ำลงนั้นเกิดจากการที่ดวงอาทิตย์และดวงจันทร์ดึงดูดโลกแรงดึงดูดนี้มีผลต่อทั้งพื้นดินและพื้นน้ำแต่น้ำเคลื่อนไปหวายกว่าจึงถูกดึงดูดได้ง่ายกว่าดวงอาทิตย์ ดวงจันทร์และโลก เรียงรายอยู่ในระดับราบใกล้เคียงกัน แต่จะเปลี่ยนที่กันอยู่เรื่อย ๆ แรงดึงดูดของดวงอาทิตย์และดวงจันทร์ที่มีต่อโลกมีอยู่ตลอดเวลาเนื่องจากดวงจันทร์อยู่ใกล้โลกมากกว่าดวงอาทิตย์อิทธิพลของ

ดวงจันทร์ จึงมีมากกว่าดวงอาทิตย์ถ้าดวงอาทิตย์และดวงจันทร์อยู่ในแนวเส้นตรงเดียวกันจะช่วยกันดึงคนน้ำ ทำให้น้ำขึ้นสูงผิดปกติสำหรับดวงจันทร์นั้นจะดึงคนน้ำที่ผิวโลกส่วนหนึ่งให้มารวมอยู่ทางด้านที่ใกล้กับดวงจันทร์มากที่สุดเรียกว่า น้ำขึ้นในขณะที่ด้านตรงข้ามของโลกจะมีน้ำขึ้นเช่นเดียวกันแต่ระดับต่ำกว่าเล็กน้อย ดังรูปที่ 2.3



รูปที่ 2.3 การเกิดน้ำขึ้นน้ำลง [4]

จากรูปที่ 2.3 จะเห็นว่าระยะทางระหว่างดวงจันทร์กับโลกเป็น 59 เท่าของรัศมีของโลก ($กจ = 59 ร$) ระยะทางระหว่างศูนย์กลางของโลกถึงดวงจันทร์เป็น 60 เท่า ($ลจ = 60 ร$) และระยะทางจากดวงจันทร์ถึงโลกจุดที่ห่างจากดวงจันทร์มากที่สุดเป็น 61 เท่า ($ขจ = 61 ร$) แรงดึงดูดระหว่างของสองสิ่งจะเปลี่ยนแปลงไปตามระยะทางกำลังสองแรงดึงดูดที่ ก ล และ ข จะเป็น $(1/59)^2, (1/60)^2, (1/61)^2$ หมายความว่าดวงจันทร์จะดึงคนน้ำที่จุด ก ด้วยกำลังแรงมากกว่าดึงดูดโลกซึ่งมีศูนย์กลางอยู่ที่ ล เนื่องจากความแตกต่างของแรงดึงดูด น้ำที่จุด ก ซึ่งอยู่ใกล้กับดวงจันทร์มากที่สุดจะถูกดึงดูดได้มากกว่าที่จุด ล นี่ที่จุด ก จะไหลออกห่างจากจุด ล ที่จุด ข ซึ่งอยู่ไกลจากดวงจันทร์มากที่สุดแรงดึงดูดของดวงจันทร์จะมีน้อยกว่าที่จุด ก หรือ ล น้ำส่วนหนึ่งจะเหลืออยู่ที่จุด ข มีปริมาณเท่า ๆ กับน้ำส่วนที่ถูกดวงจันทร์ดึงดูดไปที่จุด ก หรือ ล น้ำส่วนหนึ่งจะอยู่ที่จุด ข มีปริมาณเท่า ๆ กับน้ำส่วนที่ถูกดวงจันทร์ดึงดูดไปที่จุด ก ที่บริเวณ ค และ ง น้ำถูกดึงดูดไประดับน้ำจึงต่ำ เรียกว่า น้ำลง การที่โลกหมุนรอบตัวเองในเวลา 24 ชั่วโมง ทำให้จุดทุกจุดที่อยู่บนเส้น ลองติจูด เดียวกันมีน้ำขึ้นทุก 12 ชั่วโมง 26 นาที

2.3 พลังงานจากคลื่นทะเล

มหาสมุทรเป็นแหล่งพลังงานคลื่นที่สามารถนำมาใช้ประโยชน์ได้จำนวนมหาศาล เพียงแต่มีขนาดความกว้างของคลื่นน้อย และไม่แน่นอน ขึ้นอยู่กับแรงลมที่พัดผ่านฉะนั้นในการจะนำพลังงานคลื่นมาใช้ จึงต้องอาศัยพื้นที่กว้างใหญ่มากนั้น หมายถึง จำนวนเงินที่จะนำมาลงทุนต้องมากมายมหาศาลเช่นกัน ในประเทศไทยเองยังไม่มี การนำเอาพลังงานจากคลื่นมาใช้แต่ในต่างประเทศ มีการศึกษา และใช้พลังงานจากคลื่นตั้งแต่ปี.ศ. 2513 โดยประเทศที่ริเริ่มนำพลังงานจากคลื่นมาใช้ได้แก่ประเทศ ญี่ปุ่นและประเทศอังกฤษในการนำพลังงานจากคลื่นมาใช้มีอยู่ 2 ประเภทได้แก่แบบอยู่กับที่และแบบลอยเหนือคลื่นทะเล (Fixed and Floating) [4]

การสำรวจคลื่นทะเลบริเวณชายฝั่งของประเทศไทย โดยกรมพัฒนาพลังงานทดแทนและอนุรักษ์พลังงาน ได้สำรวจข้อมูลคลื่นทะเลตามชายฝั่งทะเลด้านอันดามัน บริเวณบ้านคลองม่วง อำเภอเมือง จังหวัดกระบี่ จุดติดตั้งห่างจากชายฝั่งประมาณ 3 กิโลเมตร ที่ละติจูด 8 27 น. ลองจิจูด 98 44 อ. ข้อมูลที่สำรวจระหว่างเดือนพฤษภาคมถึงสิงหาคม 2528 ความสูงของคลื่นเฉลี่ย 0.25-0.47 เมตร ความสูงของคลื่นสูงสุด 1.65-4 เมตร ความยาวคลื่นเฉลี่ย 3.81-5.62 เมตร ความยาวคลื่นสูงสุด 11.10-22.70 เมตร ส่วนด้านอ่าวไทย บริเวณชายฝั่งเกาะเตень อำเภอเกาะสมุย จังหวัดสุราษฎร์ธานี จุดติดตั้งห่างจากชายฝั่งเกาะเตеньประมาณ 400 เมตร ที่ละติจูด 9 23.7 น. ลองจิจูด 99 57 อ. ข้อมูลที่สำรวจระหว่างเดือนธันวาคม 2538 ถึงเดือนมีนาคม 2539 ความสูงของคลื่นเฉลี่ย 0.27-0.54 เมตร ความสูงของคลื่นสูงสุด 0.89-2.86 เมตร ความยาวคลื่นเฉลี่ย 3.51-6.32 เมตร ความยาวคลื่นสูงสุด 7.86-11.38 เมตร[4]

การสำรวจศักยภาพของพลังงานคลื่นทะเลในประเทศไทย โดยสำนักงานพัฒนาเทคโนโลยีอวกาศและภูมิสารสนเทศ มีค่าไม่สูงนัก คือมีความสูงคลื่นเฉลี่ยอยู่ที่ 1-2 m บริเวณอ่าวไทยที่พิภพรุ้งที่ 12 ° 30 'เหนือ พิกัดแวงที่ 101 ° ตะวันออก จังหวัดระยอง โดยความสูงของคลื่นจะสูงมากในช่วงฤดูมรสุมมีความสูงประมาณ 3-4 เมตร ช่วงเดือนพฤศจิกายน ถึง เดือนธันวาคม [2]

2.3.1 วิธีการใหม่ ๆ สำหรับการผลิตพลังงานจากคลื่น

เป็นเทคโนโลยีที่เป็นนวัตกรรมที่ได้รับการพัฒนาโดยบริษัท โอเชียน จำกัด [5] โดยความร่วมมือกับมหาวิทยาลัยนอตติงแฮมเทรนท์ ที่เอาชนะความท้าทายทางเทคนิคในการผลิตพลังงานสะอาดและยั่งยืนจากคลื่นในการนำมาผลิตกระแสไฟฟ้า พลังงานคลื่นนี้จะขึ้นอยู่กับปัจจัยต่อไปนี้ ความเร็วลม ระยะเวลาของลม ระยะทางคลื่นที่มีลมเป่า และความลึกของน้ำ กำลังงานของคลื่นอาจจะพิจารณาจากความสูงของคลื่น ความยาวคลื่น และความหนาแน่นของน้ำ

โดยสูตรทางคณิตศาสตร์ว่า
$$P = \frac{\rho g}{64\pi} H^2 T \approx \frac{1}{2} H^2 T \quad \text{kW/m} \quad (2.5)$$

เมื่อ

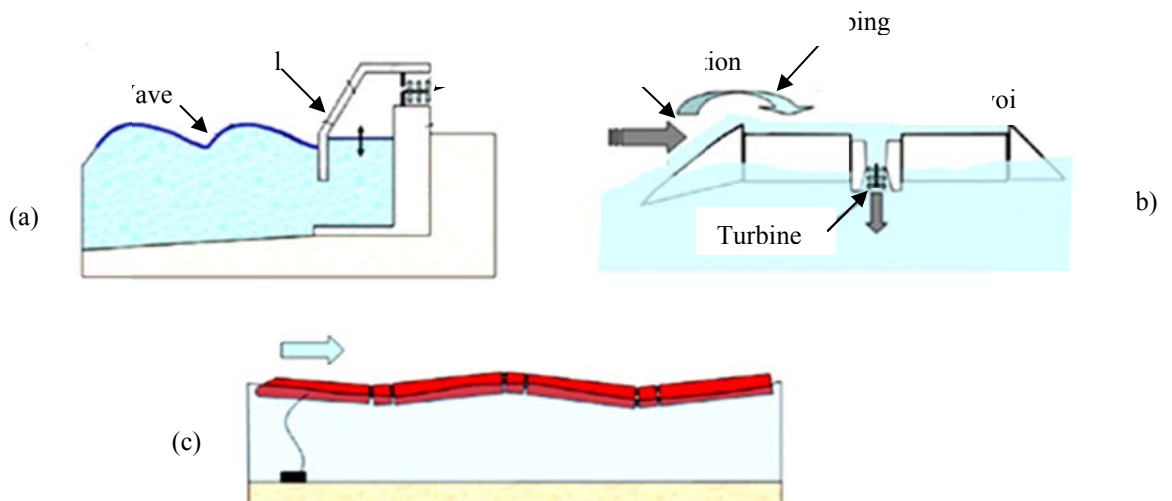
P	คือ	พลังงานคลื่นต่อหน่วยความยาวคลื่น (kW/m)
ρ	คือ	ความหนาแน่นมวลน้ำ (kg/m^3)
g	คือ	แรงโน้มถ่วงของโลก (m/s^2)
H	คือ	ความสูงของคลื่น (m)
T	คือ	รอบเวลาคลื่น (s)

2.4 การนำคลื่นทะเลมาผลิตไฟฟ้า

ได้มีการศึกษาและพัฒนาการผลิตพลังงานไฟฟ้าจากคลื่นทะเลหลากหลายรูปแบบ ดังนี้

2.4.1 การนำพลังงานคลื่นมาใช้ผลิตไฟฟ้าโดยใช้ส่วนคลื่นสั้น [5]

เป็นการแปลงพลังงานน้ำเป็นความแตกต่างในความดันที่เกิดจากคลื่น โดยใช้อากาศให้ไปหมุนกังหันเพื่อผลิตไฟฟ้า ดังรูปที่ 2.4 (a) ส่วนรูปที่ 2.4 (b) เป็นการออกแบบที่อาศัยหลักการน้ำขึ้นน้ำลงไปหมุนกังหันผลิตไฟฟ้า และรูปที่ 2.4 (c) เป็นการผลิตที่มีเทคนิคหลายๆเทคนิครวม รวมถึงมีอุปกรณ์ที่มีราคาแพงจำนวนมาก มีลักษณะคล้ายขลุ่ย เคลื่อนที่ขึ้นลงตามคลื่นแล้วกลไกที่อยู่ระหว่างจุดหมุนจะเป็นตัวผลิตไฟฟ้าโดยใช้ไฮดรอลิกส์ หมุนมอเตอร์ผลิตไฟฟ้า



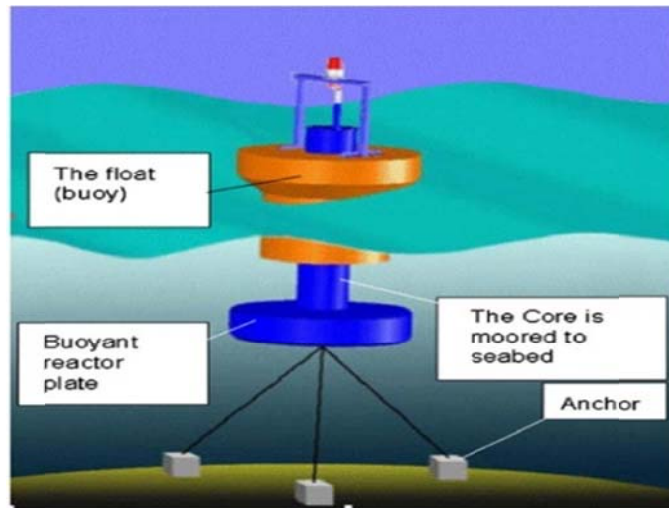
รูปที่ 2.4 (a) การผลิตไฟฟ้าโดยใช้คลื่นอัดอากาศ [5]

(b) การผลิตไฟฟ้าโดยใช้หลักการน้ำขึ้นน้ำลง [5]

(c) การผลิตไฟฟ้าโดยใช้คลื่นไปอัดไฮดรอลิกส์ [5]

2.4.2 การเปลี่ยนพลังงานคลื่นเป็นไฟฟ้าโดยเทคโนโลยี Ocean Navitasหรือเรียกว่า Aegir Dynamo™[5]

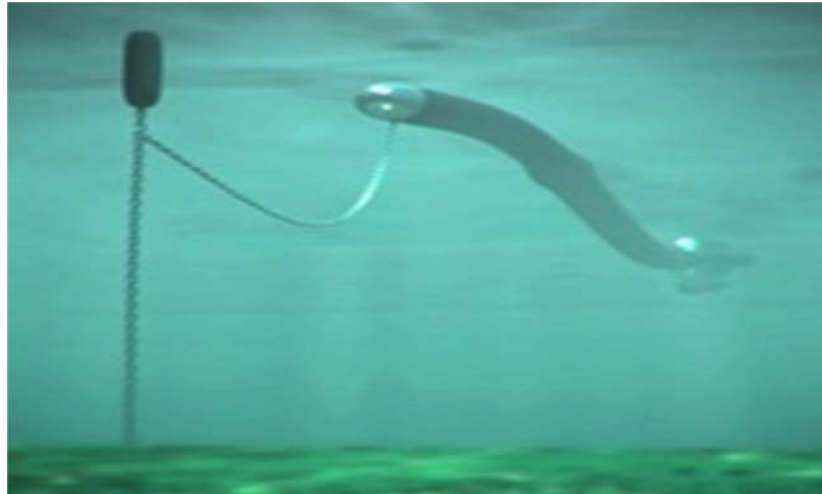
โดยใช้วิธีการผลิตไฟฟ้าที่ไม่เหมือนใคร โดยมีลักษณะเหมือนทุ่นลอยมีหลักการง่ายๆคือมีไคนาโมติดตั้งอยู่ในแกนกลางที่ปิดสนิทและมีปลอกเหมือนแหวนอยู่รอบไคนาโม โดยอาศัยการเคลื่อนที่ขึ้นลงตามคลื่นแล้วตัดกับไคนาโมเกิดเป็นกระแสไฟฟ้าขึ้นดังรูปที่ 2.5



รูปที่ 2.5 เทคโนโลยี Ocean Navitas [5]

2.4.3 การเปลี่ยนพลังงานคลื่นเป็นไฟฟ้าโดย Giant rubber snake could be the future of wave power[6]

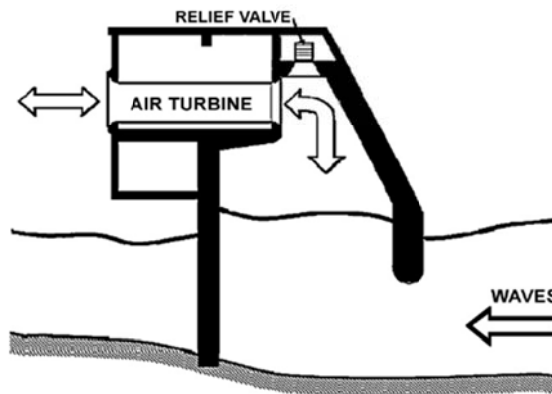
เป็นอุปกรณ์ตัวล่าสุดที่มีจุดประสงค์ในการพัฒนาขึ้นมาเพื่อเป็นอุปกรณ์หลักการผลิตพลังงานงานคลื่นจากท้องทะเลมาผลิตกระแสไฟฟ้า ถูกคิดค้นที่ประเทศอังกฤษที่มีราคาในการผลิตที่ไม่สูงแต่ประสิทธิภาพเยี่ยม วัสดุในการสร้างใช้ยางขนาดใหญ่ที่มีลักษณะเป็นท่อ ถูกออกแบบให้ออกมาเพื่อง่ายต่อการดูแลรักษา และเป็นอุปกรณ์ที่ประสิทธิภาพในการผลิตกระแสไฟฟ้าที่เป็นมิตรต่อสิ่งแวดล้อม โดยภายในจะมีน้ำอยู่เต็ม การทำงานปลายข้างหนึ่งถูกยึดติดกับหลักที่อยู่ใต้น้ำ และปลายอีกข้างหนึ่งจะเป็นด้านปะทะกับคลื่นที่พัดเข้ามา ขณะนี้กำลังอยู่ในขั้นตอนการพัฒนาการทดลอง โดยการผลิตการใช้งานจริงจะมีความยาวประมาณ 200 m เส้นผ่าศูนย์กลางประมาณ 7 m และจะถูกนำไปติดตั้งใต้น้ำที่ความลึกประมาณ 40-100 m จะสามารถผลิตกระแสไฟฟ้าประมาณ 1 MW และเพียงพอต่อการใช้งานประมาณ 2000 ชั่วโมง โดยจะเสียค่าใช้จ่ายในการทำงานอยู่ที่ 6 เพนนีหรือประมาณ 3.75 บาทต่อกิโลวัตต์หรือน้อยกว่า ซึ่งถือเป็นอัตราค่าใช้จ่ายที่น้อยมาเมื่อเทียบกับโรงงานหรือ อุปกรณ์ผลิต



รูปที่ 2.6 Giant rubber snake could be the future of wave power [6]

2.4.4 การเปลี่ยนพลังงานคลื่นเป็นไฟฟ้าโดย อุโมงค์คลื่น (OWC) [6]

มีอุปกรณ์ประกอบบางส่วนเป็นคอนกรีตใต้น้ำ หรือโครงสร้างเหล็กด้านล่างเปิดให้น้ำเข้าสู่ด้านใน ที่มีอากาศขังเหนือผิวน้ำ การคลื่นที่เกิดขึ้นทำให้อากาศไหลผ่านกังหันที่ขับเคลื่อนกำเนิดไฟฟ้า ประดิษฐ์ขึ้นในปี 1970 ต้นแบบ OWC แบบเต็มขนาดถูกสร้างขึ้นในประเทศนอร์เวย์, ญี่ปุ่น, ประเทศอินเดีย, โปรตุเกส,อังกฤษ มีกำลังการผลิตไฟฟ้าที่ติดตั้งไว้ คือ 6-50 kW

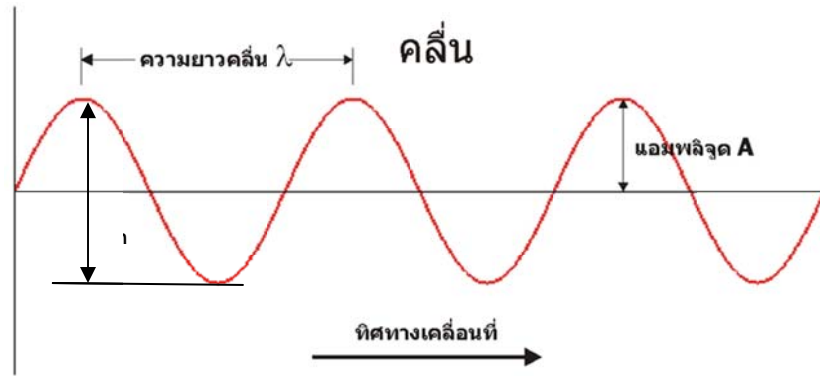


รูปที่ 2.7 อุโมงค์คลื่น OWC [6]

2.5 แนวคิด ทฤษฎีพื้นฐานที่เกี่ยวกับงานวิจัย

2.5.1 หลักการทฤษฎีพลังงานคลื่น [9]

ในการพัฒนาเครื่องผลิตไฟฟ้าจากพลังงานคลื่นทะเลนั้น จะต้องทราบว่าพลังงานทั้งหมดเป็นผลรวมระหว่าง พลังงานศักย์และพลังงานจลน์ ซึ่งพลังงานศักย์นั้นสามารถคำนวณได้จาก



รูปที่ 2.8 คลื่น sinusoidal [9]

$$\text{P.E} = mg \frac{y(x,t)}{2} \quad \text{Joule} \quad (2.6)$$

- เมื่อ: $m = \rho y$ (kg): มวลคลื่น
 ρ : ความหนาแน่นของน้ำทะเล (kg/m^3) (1025 kg/m^3)
 w : ความกว้างของคลื่น (m)
 $y = y(x,t) = a \sin(kx - \omega t)$ (m) : สมการคลื่น
 $a = h/2$ (m) : แอมพลิจูดของคลื่น
 h : ความสูงของคลื่น
 $k = \frac{2\pi}{\lambda}$: จำนวนคลื่น
 λ : ความยาวคลื่น (m)
 $\omega = \frac{2\pi}{t}$: ความถี่คลื่น
 t : คาบเวลาของคลื่น

พลังงานจลน์ในหนึ่งคาบเวลาจะมีค่าเท่ากับพลังงานศักย์ทั้งหมด โดยพลังงานจลน์จะมีค่าดังนี้

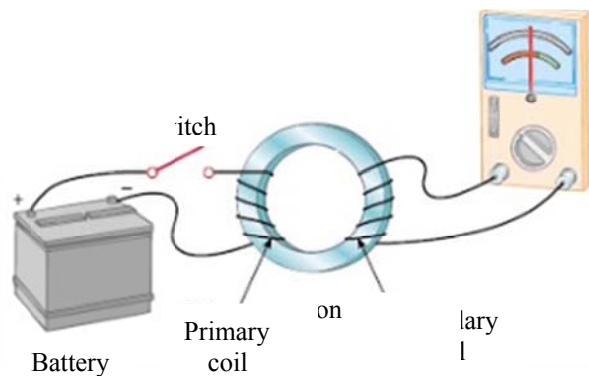
$$\text{K.E.} = \frac{1}{4} w \rho g^2 \lambda \quad \text{Joule} \quad (2.7)$$

ฉะนั้นพลังงานทั้งหมดในหนึ่งคาบเวลาจะมีค่าดังนี้

$$E_w = \text{P.E.} + \text{K.E.} = \frac{1}{2} w \rho g^2 \lambda \quad \text{Joule} \quad (2.8)$$

2.6 หลักการเบื้องต้นของเครื่องกำเนิดไฟฟ้า[7]

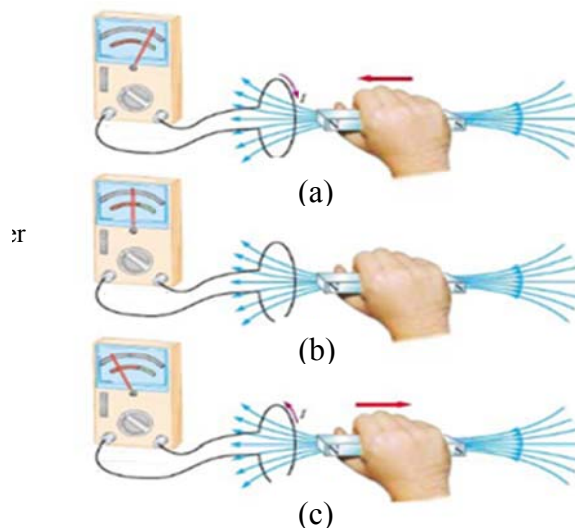
เครื่องกำเนิดไฟฟ้า (Generator) เป็นเครื่องกลไฟฟ้าที่เปลี่ยนพลังงานกลเป็นพลังงานไฟฟ้า จากกฎของฟาราเดย์ (Faraday's Law) กล่าวว่า “เมื่อสนามแม่เหล็กซึ่งตัดกับขดลวดตัวนำเกิดการเปลี่ยนแปลง จะทำให้มีแรงไฟฟ้าเหนี่ยวนำเกิดขึ้นในขดลวดตัวนำนั้น” หรือกล่าวอีกนัยหนึ่งว่า “ถ้าเส้นลวดตัวนำเคลื่อนที่ตัดสนามแม่เหล็ก จะมีแรงเคลื่อนไฟฟ้าเหนี่ยวนำเกิดขึ้นในเส้นลวดตัวนำนั้น”



รูปที่ 2.9 หลักการทำงานของกฎของฟาราเดย์ [7]

2.6.1 หลักการเบื้องต้นเครื่องกำเนิดไฟฟ้าแบบสนามแม่เหล็กหมุนในขดลวด

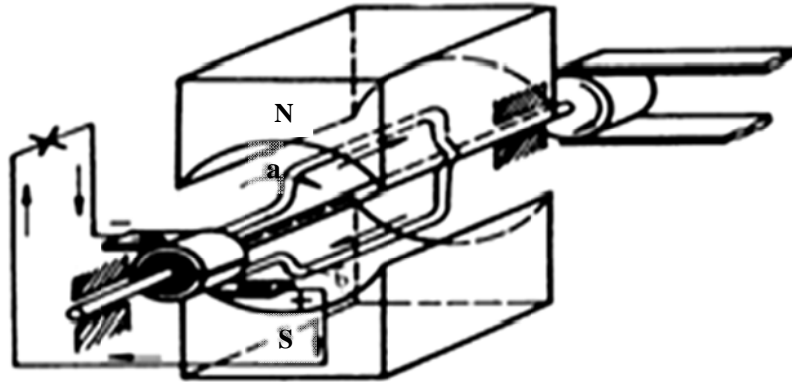
จากกฎของฟาราเดย์ หลักการนี้กำหนดให้ขดลวดอยู่กับที่และให้แม่เหล็กหมุนเคลื่อนที่ และต่อปลายทั้งสองเข้ากับขั้วของกัลวานอมิเตอร์ เมื่อทำให้ขั้วแม่เหล็กกลับไปกลับมาภายในขดลวดจะพบว่าเข็มของกัลป์วานอมิเตอร์แกว่งกลับไปกลับมาเช่นเดียวกัน แสดงว่ามีกระแสสลับเกิดขึ้นแล้วบนขดลวด



รูปที่ 2.10 หลักการเบื้องต้นเครื่องกำเนิดไฟฟ้าแบบสนามแม่เหล็กผ่านขดลวด [7]

2.6.2 เครื่องกำเนิดไฟฟ้ากระแสตรง

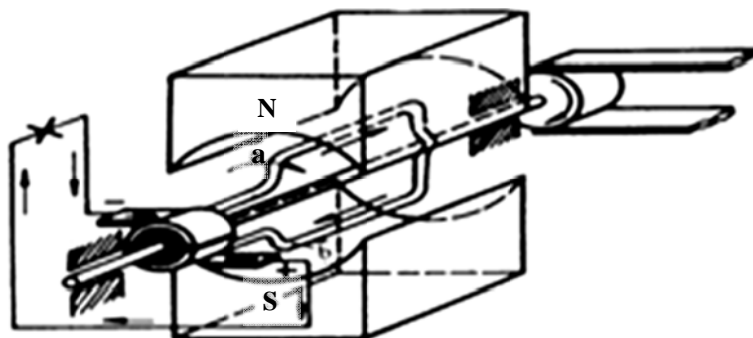
หลักการเบื้องต้นของเครื่องกำเนิดไฟฟ้ากระแสตรงประกอบด้วยขดลวดเพียงขดเดียว (2 ตัวนำ) ซึ่งปลายทั้งสองต่อเข้ากับซี่ทองแดงของคอมมิวเตเตอร์ เมื่อทำให้หมุนในสนามแม่เหล็ก N-S จะให้เกิดแรงเคลื่อนไฟฟ้ากระแสสลับบนตัวนำทั้งสองของขดลวด ตามกฎมือขวาของแฟลมมิง และจะเปลี่ยนเป็นกระแสตรงเมื่อผ่านซี่ทองแดงของคอมมิวเตเตอร์



รูปที่ 2.11 หลักการเบื้องต้นของเครื่องกำเนิดไฟฟ้ากระแสตรง [7]

2.6.3 เครื่องกำเนิดไฟฟ้ากระแสสลับ

มีลักษณะเดียวกันกับเครื่องกำเนิดไฟฟ้ากระแสตรง ต่างกันตรงที่ปลายสายทั้งสองของขดลวดต่อเข้ากับแหวนทองแดง หรือ สลิปริง (Slip Ring) จึงนำกระแสสลับที่ให้กำเนิดบนตัวนำไปใช้โดยตรงด้วยการต่อผ่านสลิปริง



รูปที่ 2.12 หลักการเบื้องต้นของเครื่องกำเนิดไฟฟ้ากระแสสลับ [7]

2.6.4 การคำนวณแรงเคลื่อนไฟฟ้า

แรงเคลื่อนไฟฟ้าเหนี่ยวนำที่เกิดขึ้นในขดลวดตัวนำที่เคลื่อนที่ผ่านสนามแม่เหล็กที่สามารถคำนวณได้ดังนี้

$$E_{av} = B_i l V_i \quad (2.9)$$

เมื่อ

E_{av}	คือ	แรงเคลื่อนไฟฟ้าเฉลี่ย (V)
B_i	คือ	ความหนาแน่นของสนามแม่เหล็ก (Wb/m^2)
l	คือ	ความยาวตัวนำ (m)
V_i	คือ	อัตราความเร็วในการเปลี่ยนค่าสนามแม่เหล็ก (m/s)

$$V_i = \frac{2\pi R_i S}{60} \quad (2.10)$$

เมื่อ

V_i	คือ	อัตราความเร็วในการเปลี่ยนค่าสนามแม่เหล็ก (m/s)
R_i	คือ	รัศมีของขดลวดตัวนำในเครื่องกำเนิดไฟฟ้า (m)
S	คือ	ความเร็วรอบเพลลา (rpm)

2.6.5 กำลังไฟฟ้าและพลังงานไฟฟ้า

กำลังไฟฟ้า (Power Electric) หมายถึง ผลคูณระหว่างแรงเคลื่อนไฟฟ้าและกระแสไฟฟ้า

$$P = VI \quad (2.11)$$

เมื่อ

P	คือ	กำลังไฟฟ้า (W)
V	คือ	แรงเคลื่อนไฟฟ้า (V)
I	คือ	กระแสไฟฟ้า (A)

พลังงานไฟฟ้า (Electric Energy) หมายถึง ผลคูณระหว่างกำลังไฟฟ้าและจำนวนเวลาที่ใช้งาน

$$E = PT \quad (2.12)$$

เมื่อ

E	คือ	พลังงานไฟฟ้า (Wh)
P	คือ	กำลังไฟฟ้า (W)
T	คือ	เวลา (h)

2.6.6 การหาค่าไฟฟ้าหรือหน่วยไฟฟ้า

ค่าไฟฟ้า หน่วยไฟฟ้า ซึ่ง 1 หน่วย (Unit) เท่ากับ 1 kWh หมายถึง เครื่องใช้ไฟฟ้าที่สิ้นเปลืองกำลังไฟฟ้าไป 1000 W ภายใน 1h เท่ากับ 1 หน่วยซึ่งสามารถหาได้จาก

$$E_{\text{unit}} = \frac{P \times T}{1000} \quad (2.13)$$

เมื่อ

E_{unit}	คือ	หน่วยการใช้กำลังไฟฟ้า (kWh)
P	คือ	กำลังไฟฟ้า (W)
T	คือ	เวลา (h)

2.6.7 การหาค่าขนาดชุดแบตเตอรี่

แบตเตอรี่เป็นอุปกรณ์ที่สำคัญการเก็บสะสมพลังงานไฟฟ้าเพื่อสำรองในการใช้งาน เพราะการผลิตไฟฟ้าจากพลังงานคลื่นทะเลนั้น ขึ้นอยู่กับคลื่นทะเล ซึ่งในแต่ละช่วงเวลาคืนทะเลอาจจะมีไม่สม่ำเสมอตลอดเวลา เพื่อให้เกิดการใช้งานของอุปกรณ์ไฟฟ้าที่ต่อเนื่อง จึงต้องมีแบตเตอรี่สำหรับเก็บพลังงานไฟฟ้าสำรอง และต้องมีขนาดที่เหมาะสมกับความต้องการใช้พลังงานไฟฟ้าในแต่ละวัน

$$Ah = \frac{E \times H50\%}{V} \quad (2.14)$$

เมื่อ

Ah	คือ	ขนาดกระแสของแบตเตอรี่ (Ah)
E	คือ	พลังงานไฟฟ้า (Wh)

H	คือ	จำนวนชั่วโมงการใส่งาน (h)
V	คือ	จำนวนแรงเคลื่อนไฟฟ้าของแบตเตอรี่ (V)
50%	คือ	พลังงานไฟฟ้าที่ใช้งานจริงของแบตเตอรี่

2.7 เฟืองและอัตราทด [8]

เฟืองเป็นระบบส่งถ่ายกำลังที่มีลักษณะคล้ายกับสายพาน แต่เฟืองสามารถส่งถ่ายกำลังได้มากกว่าสายพาน รวมถึงการลื่นไถลจะไม่เกิดขึ้นสามารถทดรอบได้มาก ส่วนมากจะมีเฟืองตัวขับและตัวตาม โดยทำการส่งกำลังโดยตรง ร่องของเฟืองจะต้องขบกันหรือสัมผัสกันได้เป็นอย่างดี ร่องฟันระยะห่างของฟันจะต้องเท่ากันหรือเหมือนกัน เฟืองมีหลายแบบ แล้วแต่ภาระที่ส่งถ่ายกำลัง อาจเป็นเฟืองคางหมูซึ่งสามารถรับภาระได้สูงๆ แต่ถ้าภาระไม่มากอาจจะใช้เฟืองธรรมดา

2.7.1 ประเภทของเฟือง

2.7.1.1 ชุดเฟืองตรง เป็นเฟืองที่ส่งถ่ายกำลังในแนวระดับหรือในแนวราบเดียวกัน ระหว่างเฟืองขับและเฟืองตามแต่ทิศทางการทำงานจะต้องตรงข้ามกัน ถ้าต้องการให้การหมุนของเฟืองขับและเฟืองตามอยู่ในทิศทางเดียวกันจะต้องใช้เฟืองสะพานช่วยเพื่อเปลี่ยนทิศทางการหมุน การใช้เฟืองสะพานช่วยนั้นจะใช้จำนวนเท่าไรก็ได้ ถ้าระยะของเฟืองขับส่งถ่ายกำลังให้เฟืองตามมีระยะห่างกันมาก การใช้เฟืองสะพานมักจะใช้เฟืองขนาดเล็กๆ เพื่อให้เหมาะสมกับสถานที่และราคา การเลือกใช้เฟืองนั้นต้องพิจารณาถึงการใส่งานของเฟืองตามว่าจะให้หมุนไปในทิศทางใด

2.7.1.2 ชุดเฟืองทดรอบ เป็นการทดรอบติดต่อกันหลาย ๆ ครั้งตามความต้องการ การทดสอบของการส่งกำลังจะอาศัยจำนวนฟันเฟืองที่แตกต่างกัน การเลือกใช้งานฟันของชุดเฟืองจะต้องเลือกให้มีโมดูลเท่ากันระยะพิตซ์เท่ากันด้วย

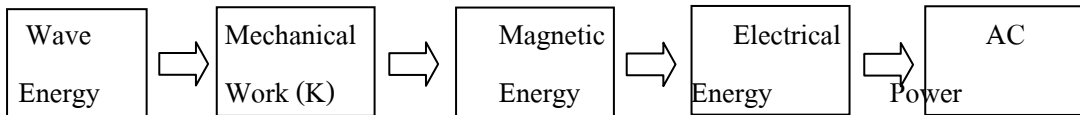
2.8 ข้อมูลการสำรวจคลื่นทะเลด้วยโปรแกรมตัดต่อภาพยนตร์ ณ อุทยาน

สิ่งแวดลอมนานาชาติสิรินธร จังหวัดเพชรบุรี[9]

การสำรวจคลื่นในช่วงเดือนกันยายน 2553 พบว่าความสูงของคลื่นสูงสุดมีค่า 0.37 m ในช่วงเวลา 18.30 น. โดยมีค่าเฉลี่ยที่ 0.19 m และคาบเวลาเฉลี่ยอยู่ที่ 37.4 sec ความเร็วในแนวตั้งสูงสุด 1.5 m/s เฉลี่ย 0.47 m/s ช่วงที่คลื่นทะเลมีความแรงอยู่ในช่วงเดือนตุลาคมถึงเดือนกุมภาพันธ์ซึ่งคลื่นมีความสูงเฉลี่ยประมาณ 1 m ส่วนในช่วงเดือนมีนาคมถึงพฤษภาคมนั้นเป็นช่วงฤดูฝน คลื่นมีความแรงบางช่วง อาจมีความสูงถึง 2m โดยมีความสูงเฉลี่ยประมาณ 0.5 m

2.9 การเปลี่ยนพลังงานคลื่นทะเลเป็นพลังงานไฟฟ้า

การเปลี่ยนพลังงานคลื่นทะเลเป็นพลังงานไฟฟ้านั้น จะต้องเปลี่ยนพลังงานศักย์และพลังงานจลน์ให้เป็นพลังงานทางกลเพื่อไปหมุนให้แท่งแม่เหล็กตัดผ่านขดลวดเพื่อแปลงพลังงานทางกลให้เป็นพลังงานไฟฟ้าต่อไป ดังรูปที่ 2.13



รูปที่ 2.13 ขั้นตอนการผลิตพลังงานไฟฟ้า [9]

2.10 การประเมินค่าทางเศรษฐศาสตร์ [10]

ในการตัดสินใจเลือกอุปกรณ์หรือระบบต่างๆ มาใช้งาน มักจะพิจารณาการประเมินทางเศรษฐศาสตร์ โดยอาจจะพิจารณาจากผลตอบแทนที่ได้รับมากที่สุด หรือค่าใช้จ่ายน้อยที่สุด ซึ่งในการประเมินทางเศรษฐศาสตร์ ต้องพิจารณาถึงองค์ประกอบดังนี้

1. เงินลงทุนครั้งแรก (Fist cost)
2. อัตราดอกเบี้ยรายปี (Annual Interest Rate)
3. ค่าใช้จ่ายในการดำเนินการ และซ่อมบำรุงรักษา (Operating and Maintenance Costs)
4. มูลค่าซากเมื่อหมดอายุในการใช้งาน (Salvage value)
5. รายได้ (Income)
6. อายุการใช้งาน (Life time)

2.10.1 ค่าใช้จ่ายรวมรายปี

$$C = C_c + C_f + C_{om} \quad (2.15)$$

เมื่อ

C	คือ	ค่าใช้จ่ายรายปีทั้งหมด (B)
C _c	คือ	ค่าใช้จ่ายในด้านการลงทุน (B)
C _f	คือ	ค่าใช้จ่ายในด้านเชื้อเพลิง (B)
C _{om}	คือ	ค่าใช้จ่ายในด้านการบำรุงรักษา (B)

2.10.2 ค่าเสื่อมราคารายปี

$$T = \frac{P - S}{N} \quad (2.16)$$

เมื่อ

T	คือ	ค่าเสื่อมราคารายปี (B)
P	คือ	ค่าลงทุนเบื้องต้น (B)
S	คือ	มูลค่าซาก (B)
N	คือ	จำนวนปีที่ทำงาน (B)

2.10.3 ค่าเสื่อมราคาในแต่ละปี

$$t = \frac{2(N - t + 1)(P - S)}{\{N(N + 1)\}} \quad (2.17)$$

เมื่อ

t	คือ	ปีที่ต้องการ (Y)
N	คือ	ปีที่พิจารณา (Y)
P	คือ	ค่าลงทุนเบื้องต้น (B)
S	คือ	มูลค่าซาก (B)

2.10.4 อัตราการคืนทุน

$$ROI = \frac{ANB - (T + C) \times 100\%}{P} \quad (2.18)$$

เมื่อ

ROI	คือ	อัตราการคืนทุน
ANB	คือ	ผลตอบแทนรายปี (B)
T	คือ	ค่าเสื่อมราคารายปี (B)
C	คือ	ค่าใช้จ่ายปี (B)
P	คือ	ค่าใช้จ่ายในการลงทุน (B)

2.10.5 ระยะเวลาในการคืนทุน

$$P_p = \frac{P}{(P_{av} - P_u)} \quad (2.19)$$

เมื่อ

P_p	คือ	ระยะเวลาในการคืนทุน (Y)
P	คือ	ค่าลงทุนเบื้องต้น (B)
P_{av}	คือ	รายได้เฉลี่ยตลอดทั้งปี (B)
P_u	คือ	ค่าใช้จ่ายตลอดทั้งปี (B)

2.11 งานวิจัยที่เกี่ยวข้อง

พิศิษฐ์ โภการรัตน์กุล [9] ได้ทำการศึกษาการพัฒนาาระบบผลิตไฟฟ้าต้นแบบขนาด 1kW จากพลังงานคลื่น โดยการนำเครื่องผลิตไฟฟ้าจากพลังงานคลื่นจำนวน 4 หน่วย ติดตั้งห่างจากชายฝั่ง ประมาณ 400 m จากการศึกษาพบว่า เครื่องกำเนิดไฟฟ้าเริ่มทำงานเมื่อคลื่นมีความสูงตั้งแต่ 0.1 ถึง 1m ในขณะที่คลื่นในอ่าวไทยมีความสูงตั้งแต่ 0.03 ถึง 2.86 m ความสูงเฉลี่ยของคลื่นประมาณ 0.4m ในสภาวะปกติเครื่องกำเนิดไฟฟ้าแต่ละหน่วยสามารถให้กำลังไฟฟ้าสูงสุด 300Wรวม 4 หน่วย สามารถให้กำลังไฟฟ้าทั้งสิ้น 1,200 W

อุทัย แก้วช่วง [11] ได้ทำการศึกษาการสะสมพลังงานคลื่นในทะเล ให้มีความหนาแน่นของพลังงานสูงนำมาเปลี่ยนเป็นพลังงานกล ขนาด 0.1 ถึง 0.5k W พลังงานจากคลื่นถูกสะสมในลักษณะของอากาศอัด แล้วนำมาเปลี่ยนเป็นพลังงานกลด้วยเครื่องยนต์อัดที่พัฒนาขึ้นเป็นพิเศษ เพื่อใช้ขับเครื่องกำเนิดไฟฟ้าหรือเครื่องสูบน้ำ

Cuan B. Boake, Trevor J. T. Whittaker and Matt Folley [12] ได้ทำการศึกษาการเปลี่ยนพลังงานคลื่นเป็นไฟฟ้าโดยใช้ Oscillating water column มีลักษณะเป็นรูปทรงสี่เหลี่ยมผืนผ้าภายในมีท่อที่ให้คลื่นอัดอากาศเพื่อไปขับกังหันให้หมุนเครื่องกำเนิดไฟฟ้า ติดตั้งบริเวณชายฝั่งบนเกาะอีสสกอตแลนด์ สามารถผลิตไฟฟ้าได้สูงสุด 500kW

L.H. Holthuijen [13] ได้ทำการศึกษาทิศทางการกระจายของคลื่นในมหาสมุทร โดยการใช้ Stereophotography จากการศึกษาพบว่าลมมีบทบาทมากที่สุดที่มีผลทำให้ทิศทางการกระจายของคลื่น

เปลี่ยนแปลงไปโดยลมที่ทำให้เกิดทิศการกระจายของคลื่นมีอยู่ 2 ลักษณะคือ ลมจากชายฝั่งและลมจากทะเล

Budal K. [14] ได้ทำการศึกษาเครื่องกำเนิดไฟฟ้ามีชื่อว่า Ocean Wave Energy วางอยู่บนทุ่นใต้ทะเล และมีสายเชื่อมต่อไปยังทุ่นที่ลอยอยู่บนผิวน้ำ ทำหน้าที่เคลื่อนขึ้นลงตามความสูงของคลื่นทะเล โดยภายในทุ่นใต้ทะเลนั้นจะมีอุปกรณ์ผลิตไฟฟ้าที่จะประกอบไปด้วยชุดแม่เหล็กถาวรยึดติดกับสายเชื่อมต่อทุ่นบนผิวน้ำเคลื่อนที่ขึ้นลงตามความสูงของคลื่นตัดกับขดลวดสเตเตอร์ทำให้เกิดการเหนี่ยวนำเกิดเป็นกำลังไฟฟ้าขึ้น

Jon Benzie [15] ได้ทำการศึกษาเครื่องกำเนิดไฟฟ้ามีชื่อว่า Pelamis Wave Power ถูกสร้างขึ้นจากท่อจำนวนห้าท่อนเชื่อมต่อกันด้วยข้อต่อที่ช่วยให้ flexing ในสองทิศทางเครื่องลอยกึ่งจมอยู่บนผิวน้ำ ในขณะที่คลื่นส่งผ่านไปตามความยาวของเครื่องและส่วนโค้งในน้ำการเคลื่อนไหวจะถูกแปลงเป็นกระแสไฟฟ้าผ่านพลังงานไฮดรอลิก ที่ขับเคลื่อนเพื่อผลิตกระแสไฟฟ้าออกมาและพลังงานไฟฟ้าจะถูกส่งไปยังฝั่งด้วยสายเคเบิลใต้ทะเลเครื่องจะทำงานในน้ำลึกมากกว่า 50 m และมีการติดตั้งโดยปกติ 2 ถึง 10 km จากชายฝั่ง สามารถผลิตไฟฟ้าได้ 750kW โดยเฉลี่ยแล้วหนึ่งเครื่องจะให้พลังงานเพียงพอที่จะตอบสนองความต้องการใช้ไฟฟ้าประจำปีประมาณ 500บ้าน

Laurent Marquis [16] ได้ทำการศึกษาเครื่องกำเนิดไฟฟ้ามีชื่อว่า Wavestar โดยออกแบบให้มีทุ่นหลายทุ่น ติดตั้งอยู่ใต้เครื่องผลิตไฟฟ้าทำให้สามารถผลิตไฟฟ้าได้อย่างต่อเนื่องถึงแม้คลื่นจะมีคลื่นเป็นระยะ ๆ ทุ่นจะเคลื่อนที่ขึ้นลงตามความสูงของคลื่นไปค้นระบบไฮดรอลิกให้ขับเคลื่อนเพื่อผลิตเป็นไฟฟ้าออกมาโดยเครื่อง Wavestar นี้สามารถผลิตไฟฟ้าได้ 40 kW ติดตั้งห่างจากชายฝั่ง 400 m

Dorrell [17] ได้ทำการศึกษาเครื่องกำเนิดไฟฟ้ามีชื่อว่า Oyster ถูกออกแบบให้มีลักษณะเหมือนบานพับ ที่สามารถเคลื่อนที่ได้ไปมาโดยคลื่นทะเล โดยมีระบบไฮดรอลิก ติดตั้งอยู่กับโครงตัวถังเครื่อง Oyster นี้มีความกว้าง 26 m สูง 13 m ติดตั้งที่ระดับความลึกประมาณ 13 m ห่างจากชายฝั่ง 500 m มีกำลังการผลิตอยู่ที่ 800 kW