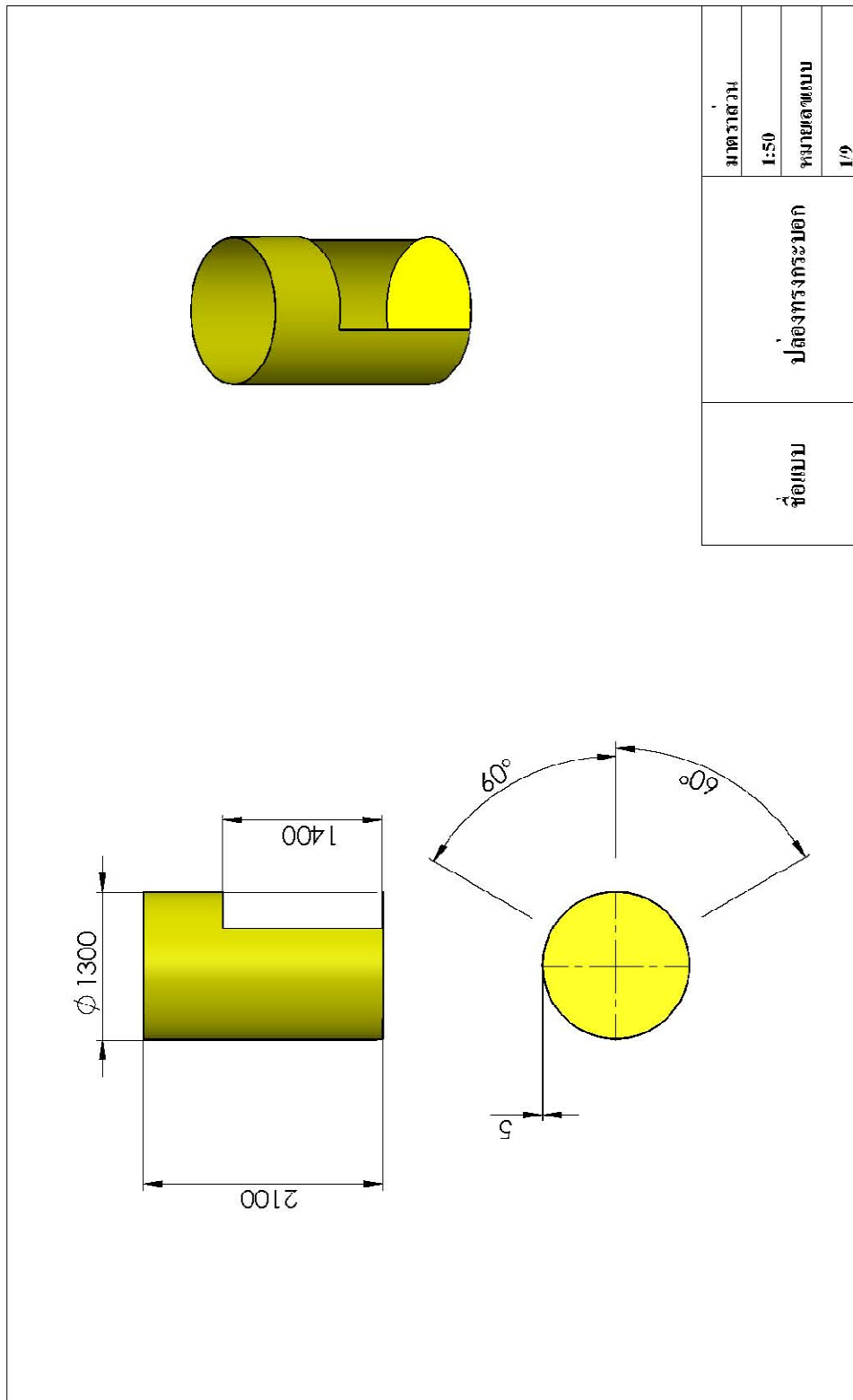
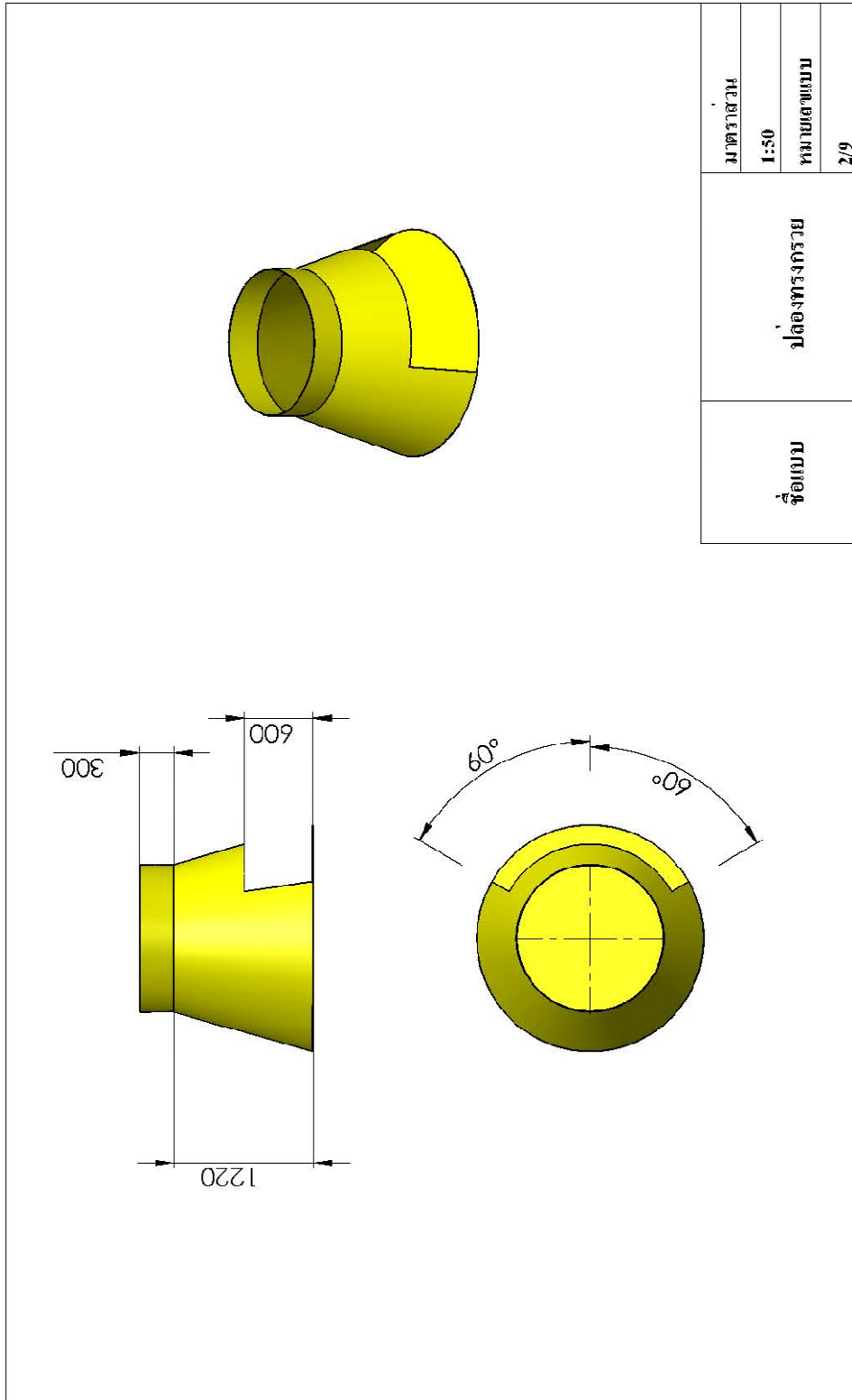


ภาคผนวก ข.

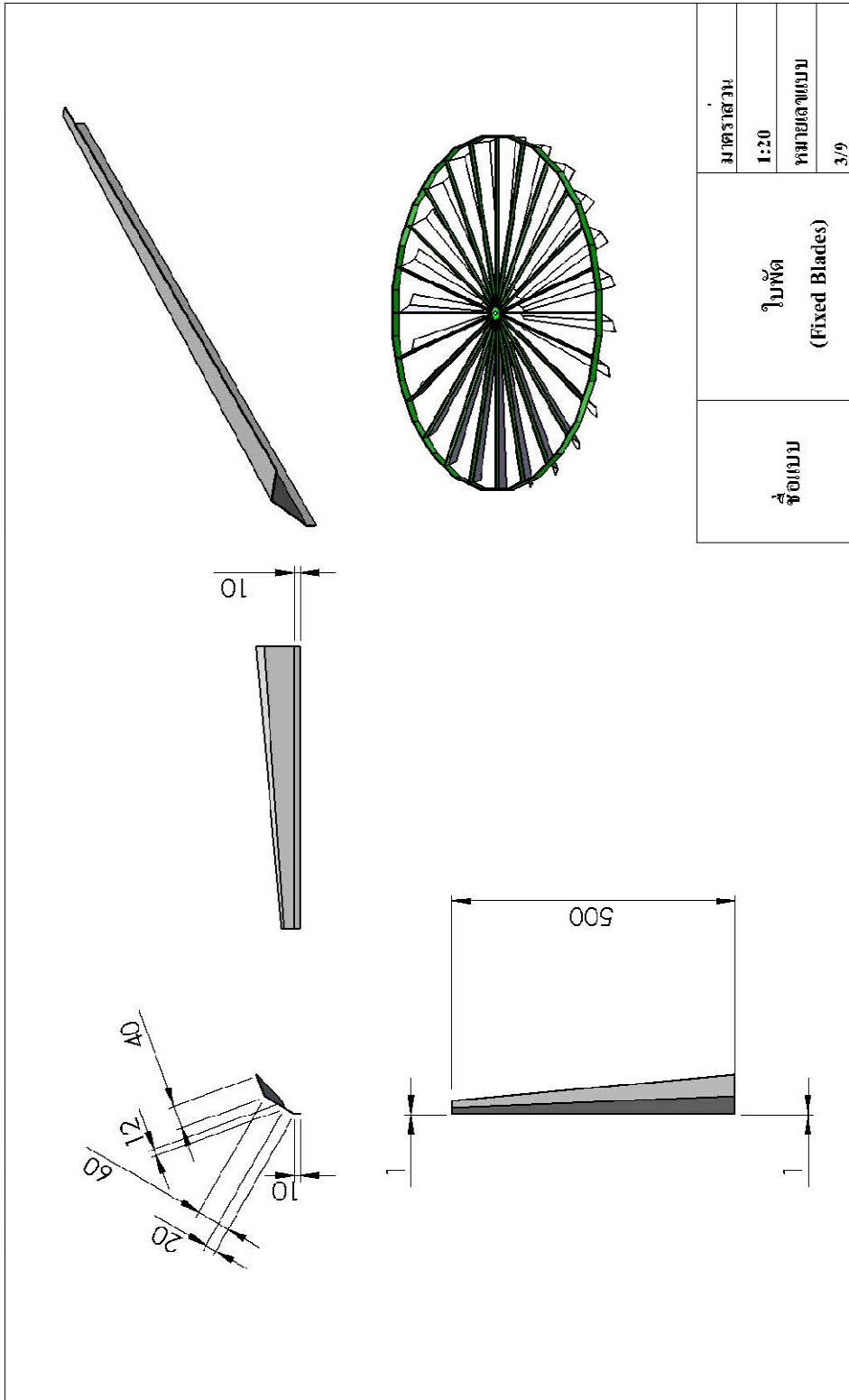
แบบแปลนการศึกษาสมรรถนะปล่องกังหันลมสำหรับผลิตกระแสไฟฟ้า



รูปที่ ข.1 ปล่องทรงกระบอก

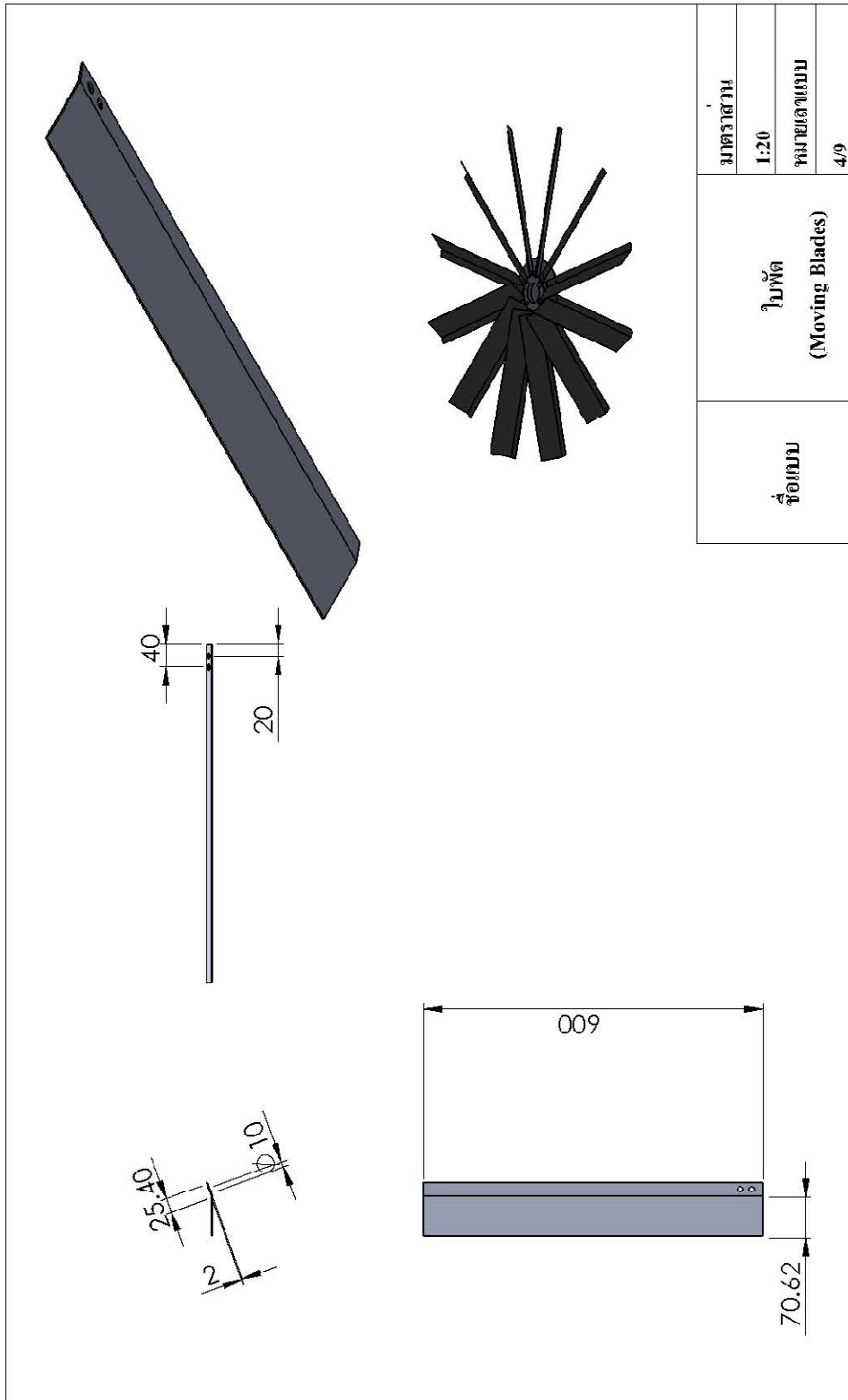


รูปที่ ข.2 ปล่องทรงกรวย

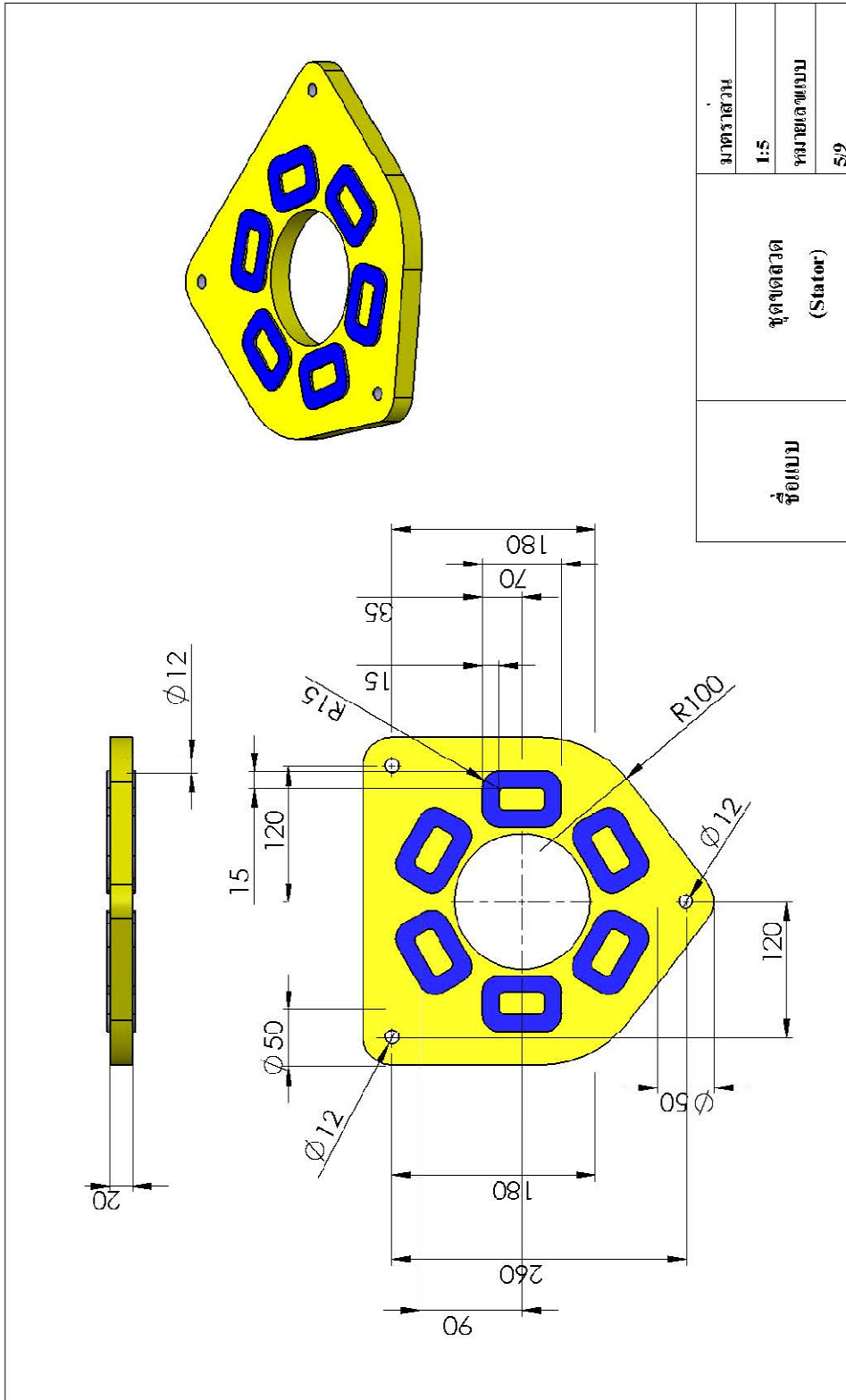


มาตราส่วน	ใบพัด (Fixed Blades)	ชื่อแบบ
1:20		
หมายเลขแบบ	3/9	

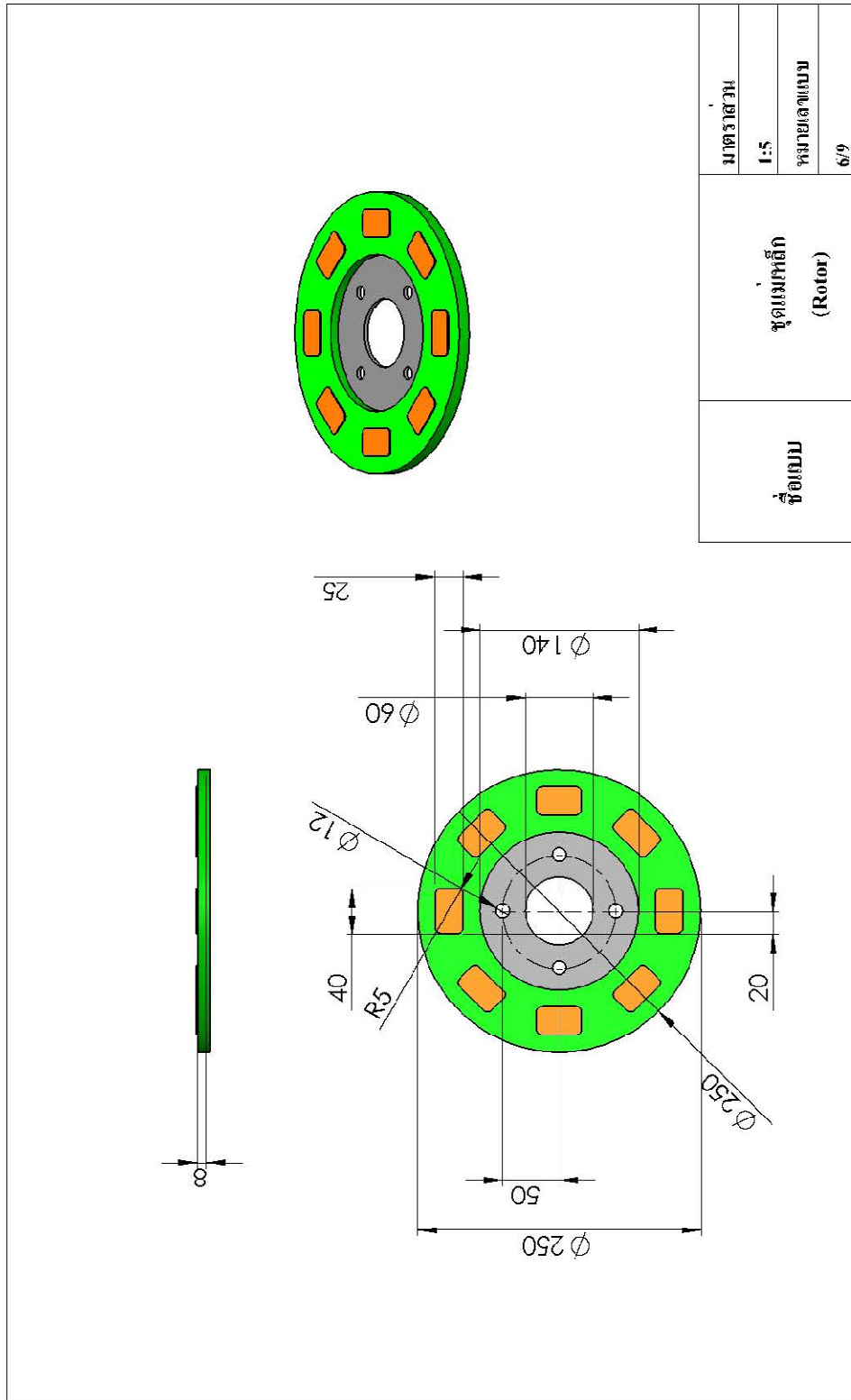
รูปที่ ข.3 ใบพัด (Fixed Blades)



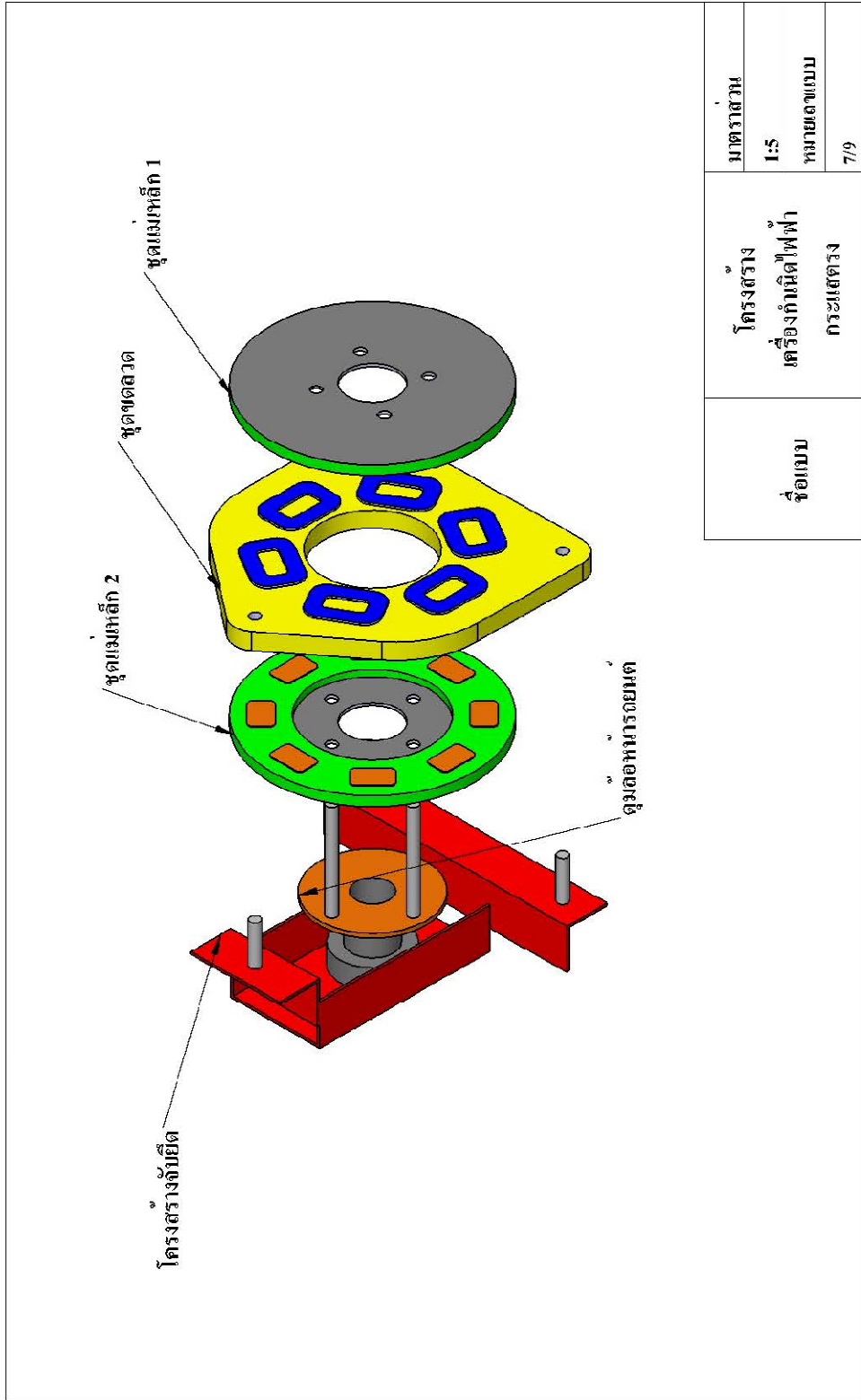
รูปที่ ข.4 ใบพัด (Moving Blades)



รูปที่ ข.5 ชุดขดลวด (Stator)

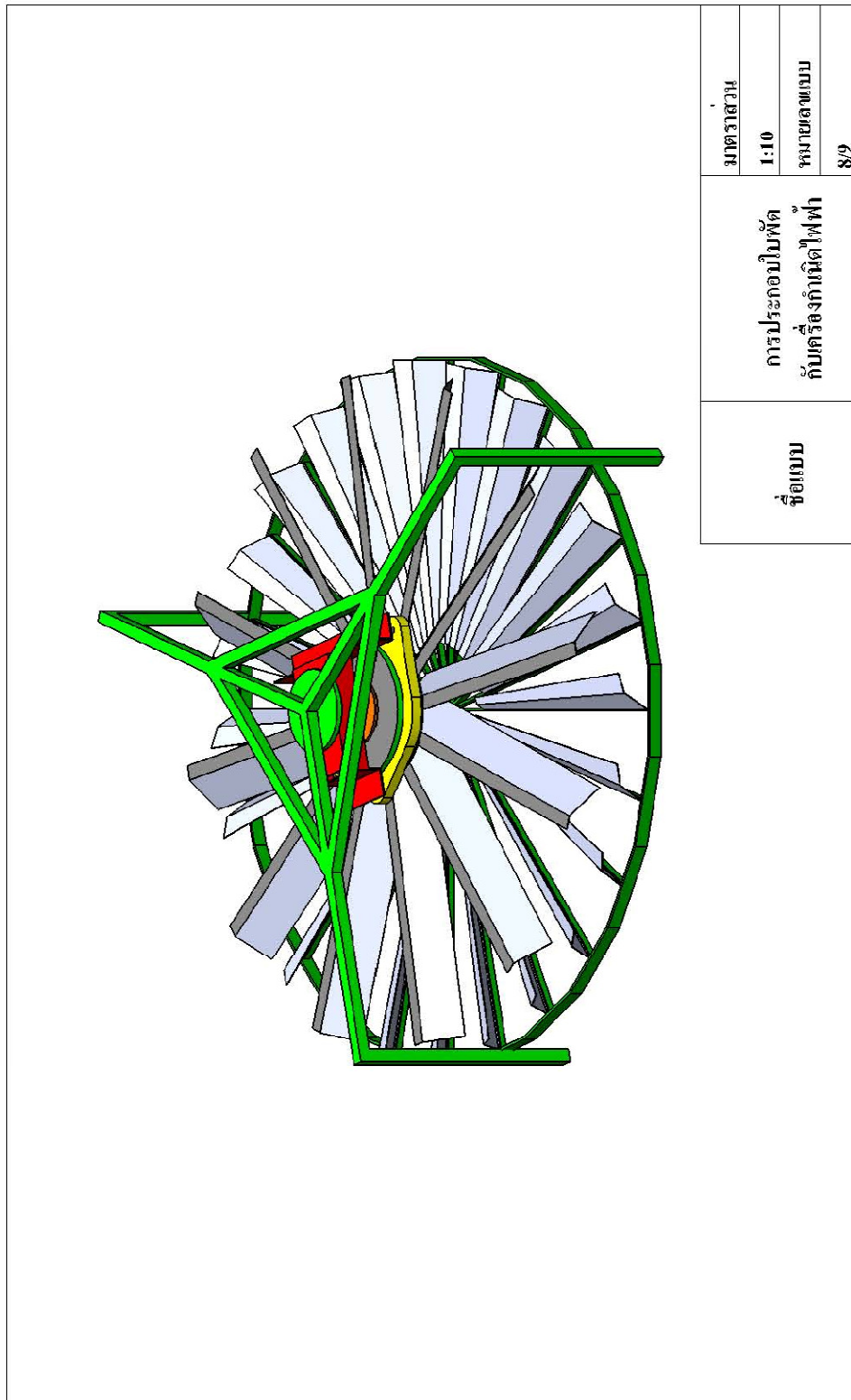


รูปที่ ข.6 ชุดแม่เหล็ก (Rotor)

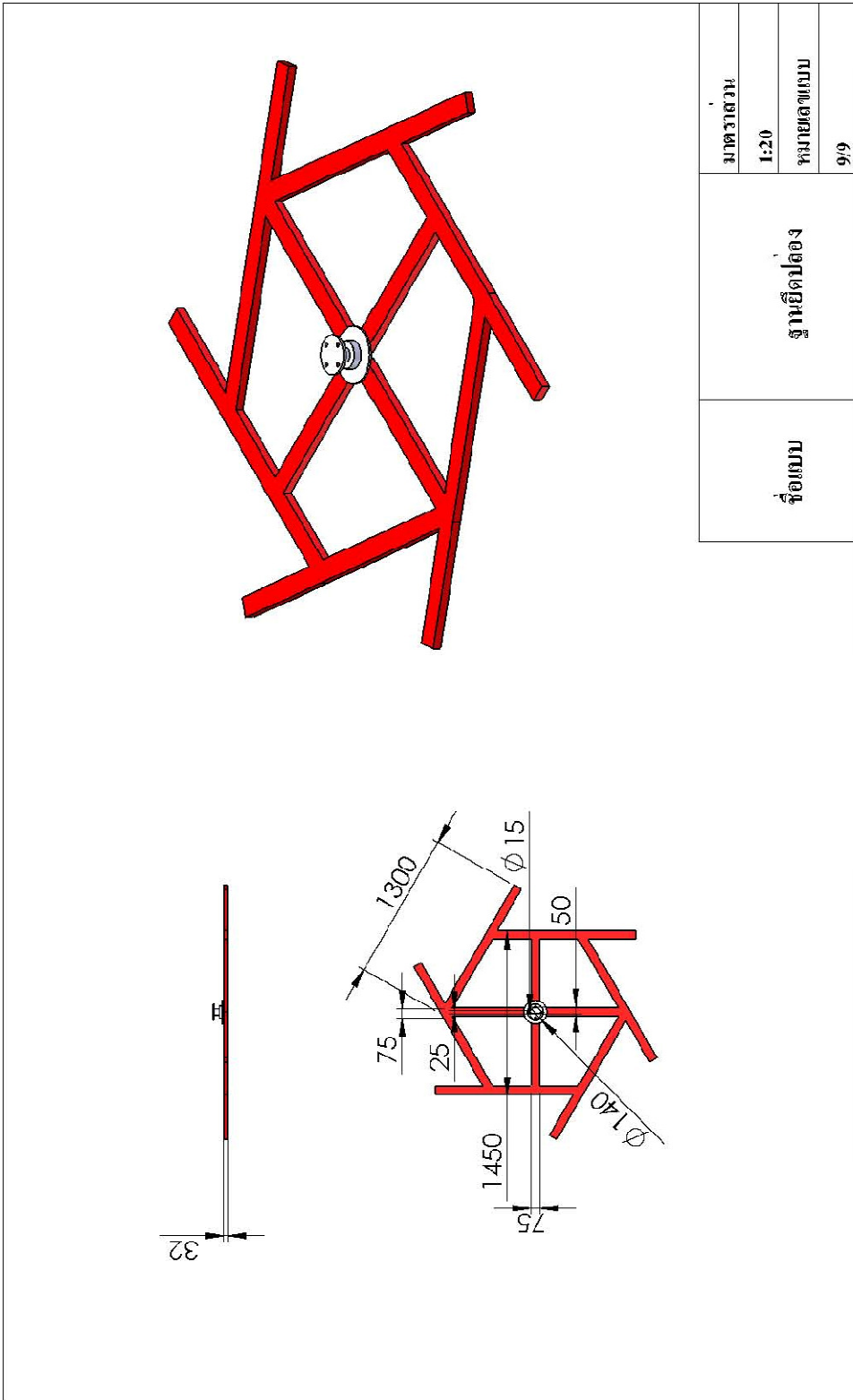


ชื่อแบบ	โครงสร้างเครื่องกำเนิดไฟฟ้ากระแสตรง	มาตราส่วน
		1:5
		หมายเลขแบบ
	กระแสดัง	7/9

รูปที่ ข.7 โครงสร้างเครื่องกำเนิดไฟฟ้ากระแสตรง



รูปที่ ข.8 การประกอบใบพัดกับเครื่องกำเนิดไฟฟ้า



รูปที่ ข.9 ฐานยึดปล่อง