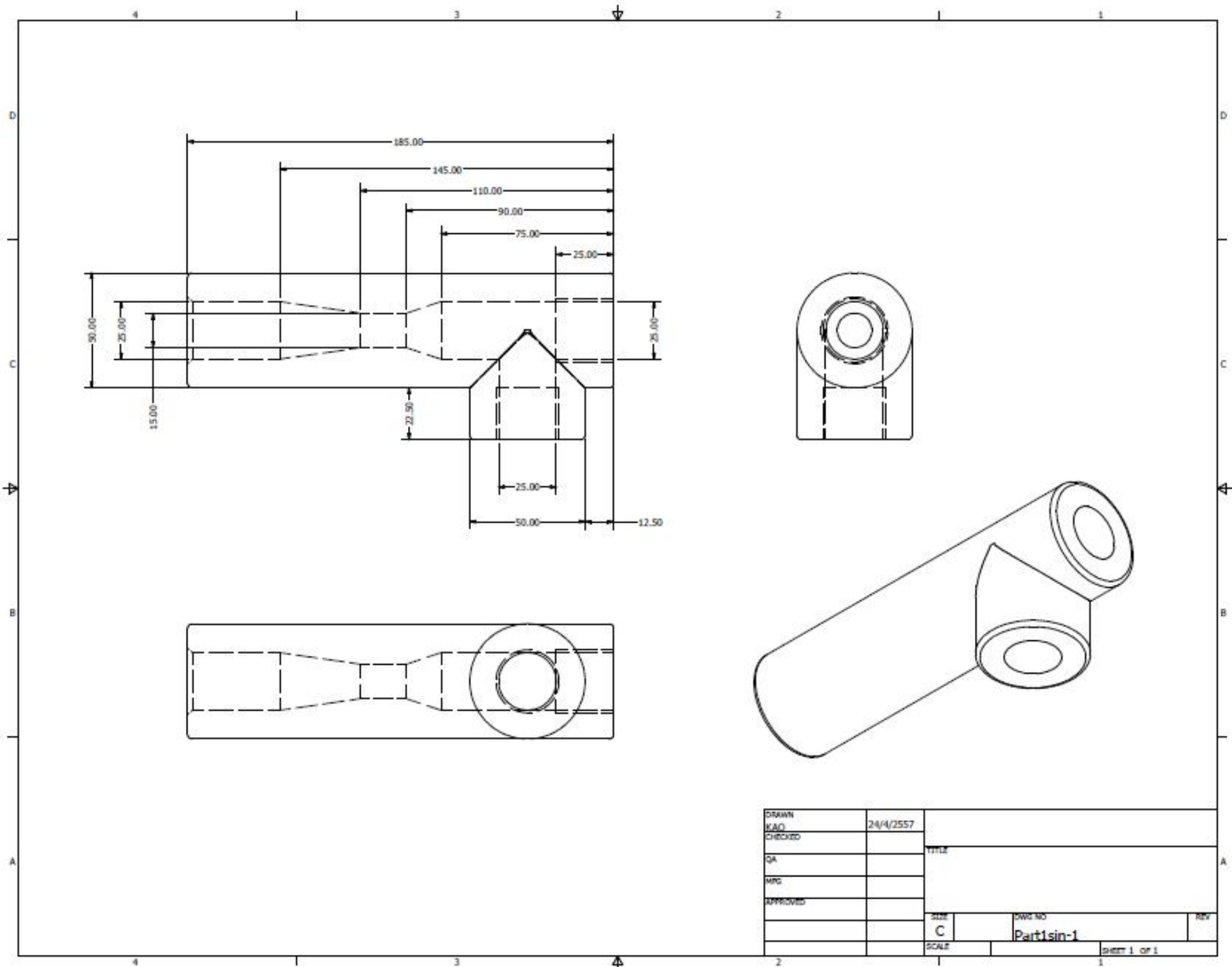


ภาคผนวก ข

ขนาดหัวผสมน้ำร้อนพลังงานรังสีอาทิตย์ที่ทำการออกแบบ



DRAWN	24/4/2557		
CHECKED		TITLE	
QA			
MFG			
APPROVED			
		SIZE	DWG NO
		C	Part1sin-1
		SCALE	SHEET 1 of 1

