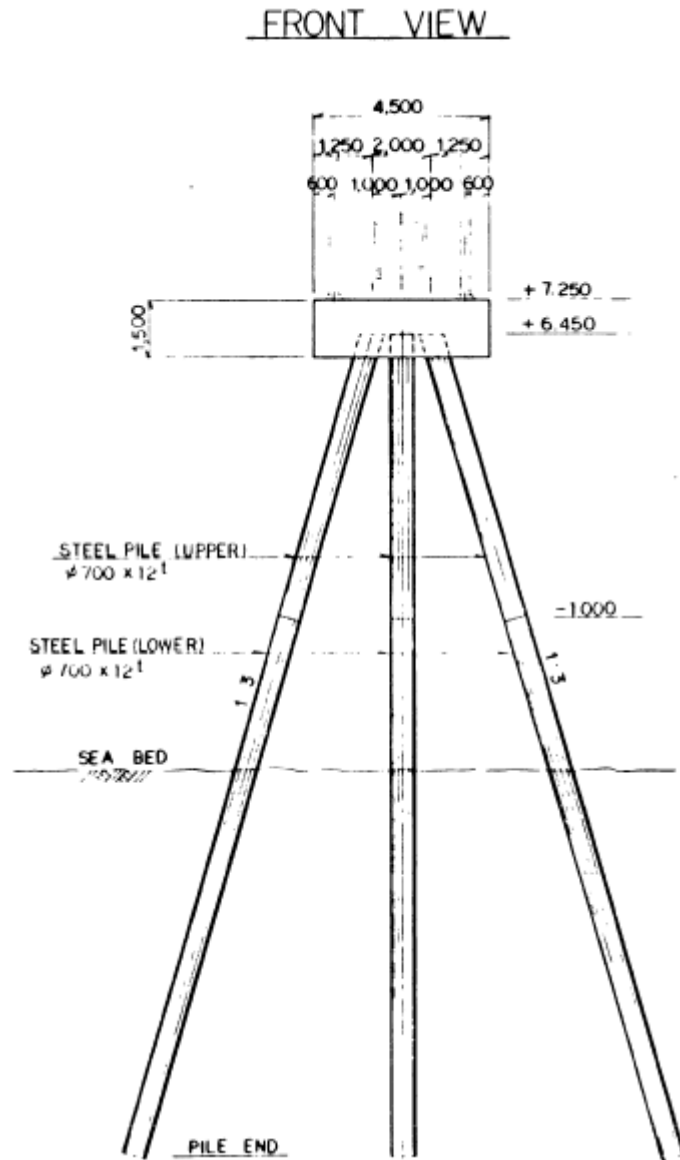
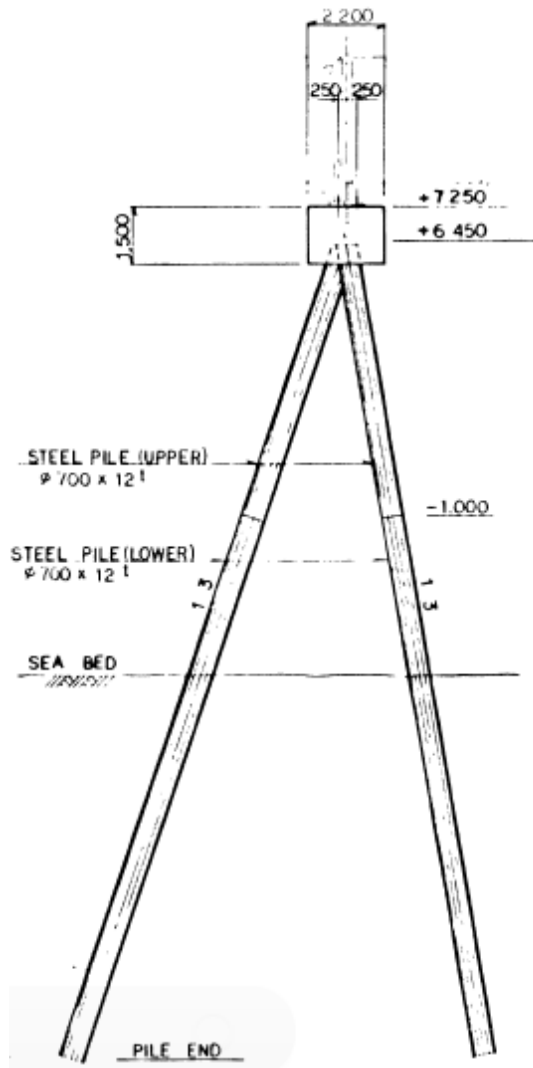


ภาคผนวก ง

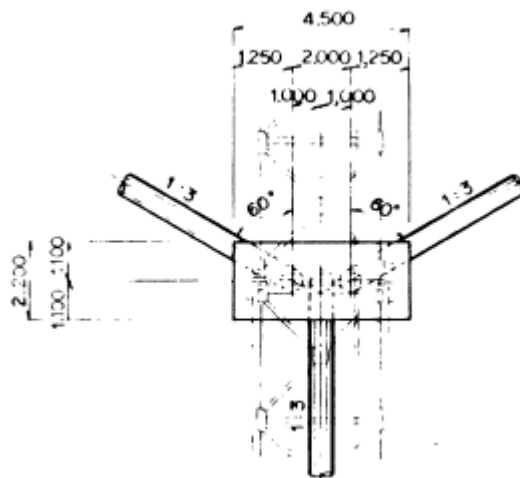
แบบโครงสร้างเก่า บริเวณ อ่าวไทย จังหวัดระยองที่นำมาวิเคราะห์



รูปที่ ง.1 รูปตัดด้านหน้าของโครงสร้าง



รูปที่ ง.2 รูปตัดด้านข้างของ โครงสร้าง



รูปที่ ง.3 รูปด้านบนของ โครงสร้าง