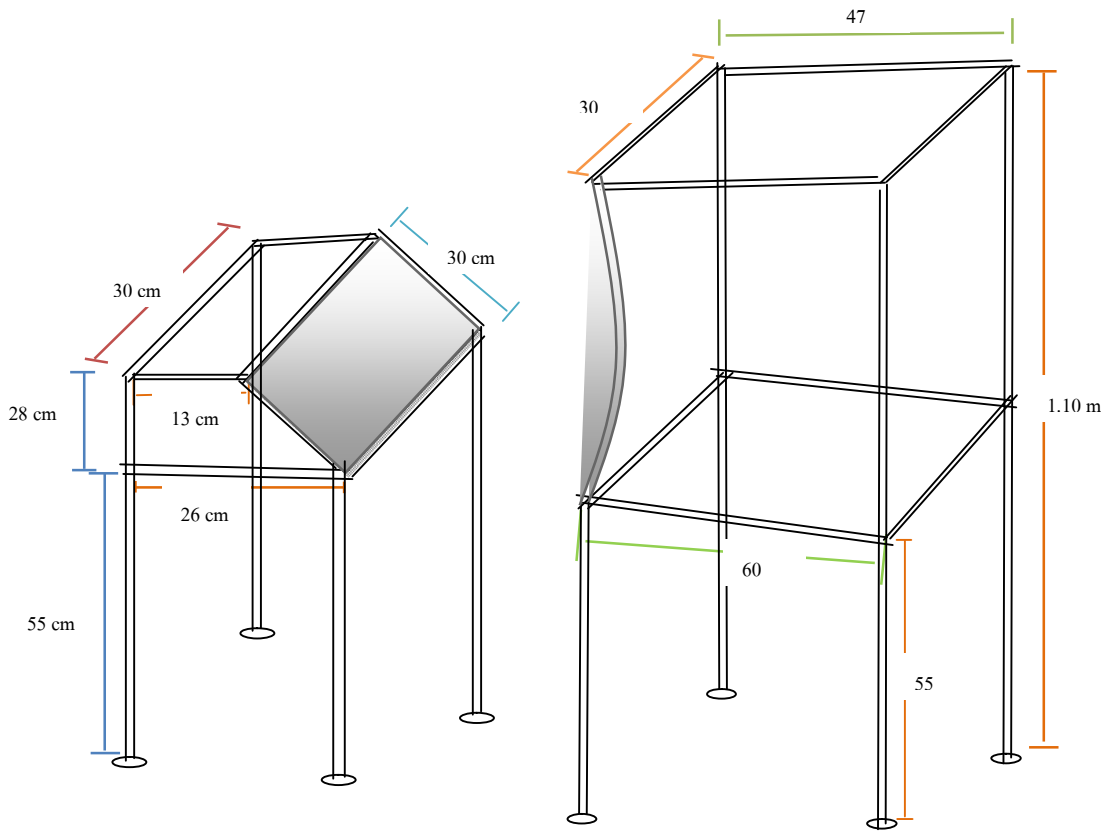


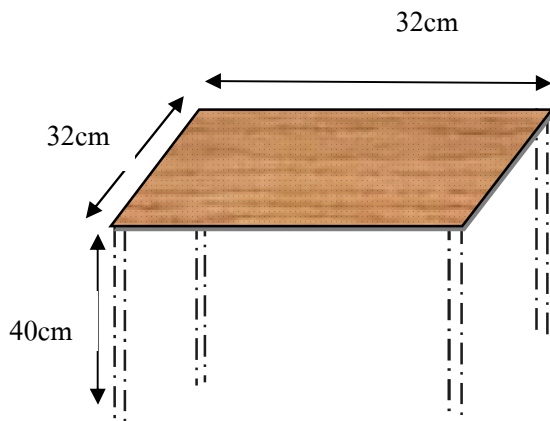
ภาคผนวก ก

**ขนาดโครงเหล็กสำหรับตัวรวมรังสีอาทิตย์รูปประกอบพาราโบลา
แบบไม่สมมาตร (ACPC)**

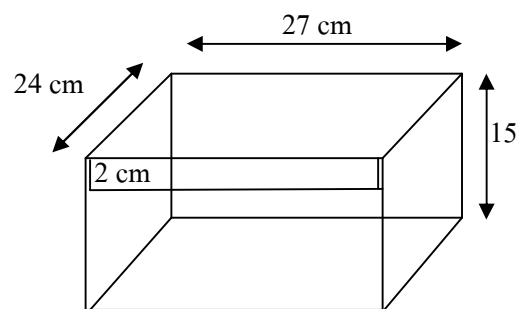
ตัวรับรังสีอาทิตย์แบบ ACPC ทั้งแผงเล็กและแผงใหญ่



รูปที่ ก1 ขนาดโครงเหล็กตัวรับรังสีอาทิตย์ ACPC



รูปที่ ก2 ขนาดวางกล่องบรรจุน้ำ



รูปที่ ก3 ขนาดกล่องบรรจุน้ำ