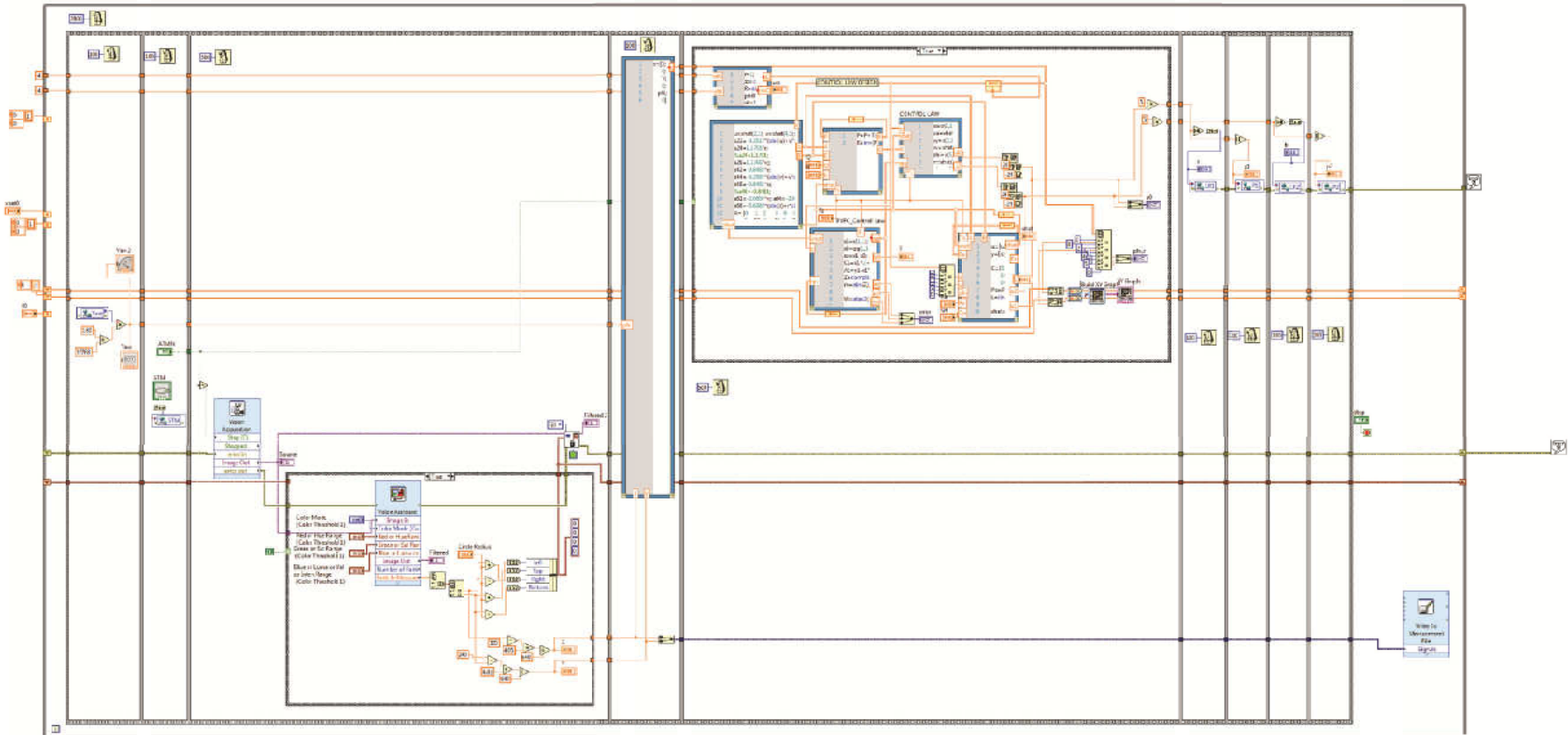
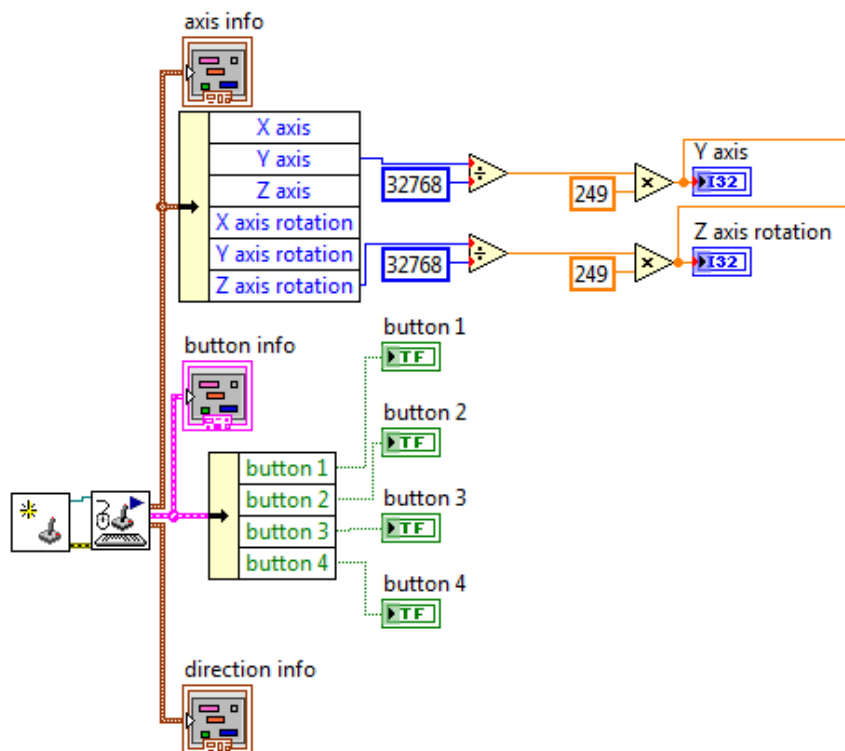


ภาคผนวก ง

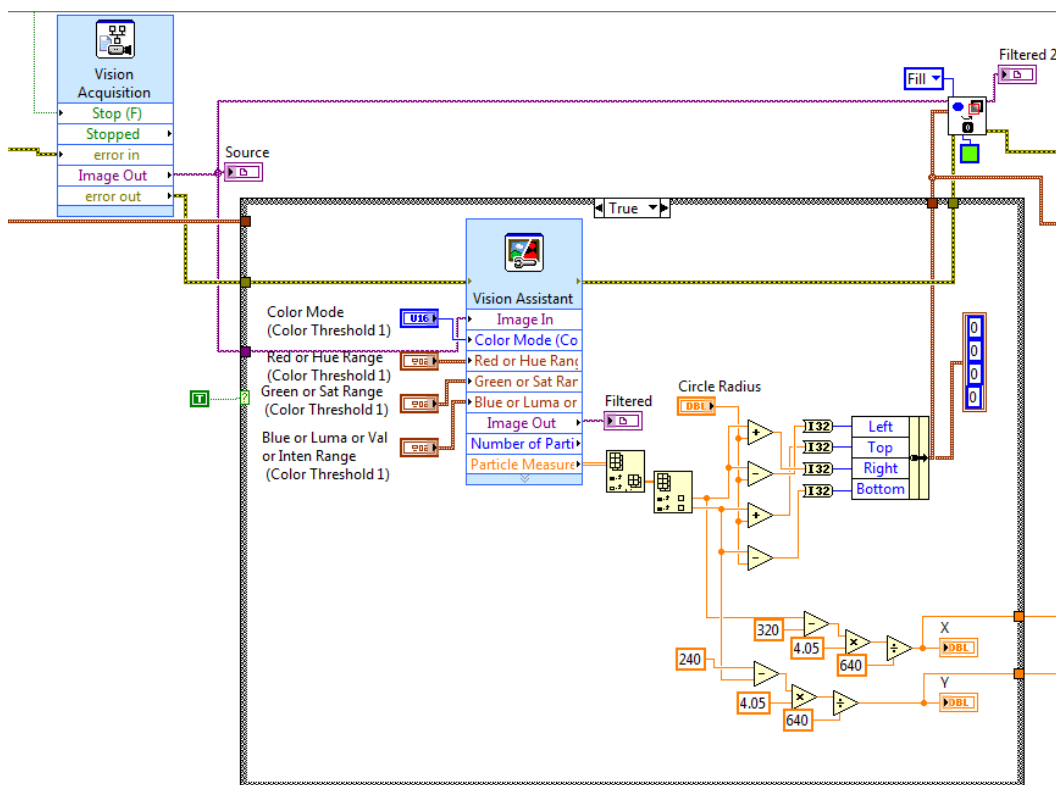
การเขียนโปรแกรมควบคุมด้วย LabVIEW



รูปที่ ง.1 โปรแกรมควบคุมยานใต้น้ำแบบกึ่งอัตโนมัติ



รูปที่ ง.2 แผนผังการควบคุมด้วยจอขสตึกในโปรแกรม LabVIEW



รูปที่ ง.3 แผนผังการแปลงภาพจากกล้อง USB เป็นตำแหน่งพิกัด xy ในโปรแกรม LabVIEW