

บทที่ 3

ระเบียบวิธีวิจัย

งานวิจัยนี้เป็นงานวิจัยเชิงทดลอง เพื่อทำการศึกษาและเปรียบเทียบผลการทดลองจากการใช้และไม่ใช้สารดูดความชื้นร่วมกับระบบปรับอากาศ ผลของการศึกษานี้สามารถช่วยแบ่งเบาภาระการทำความเย็นของเครื่องปรับอากาศลงได้ ซึ่งเป็นการประหยัดพลังงาน โดยได้แบ่งเนื้อหาออกเป็น 3 ส่วนใหญ่ ๆ ได้แก่ อุปกรณ์และเครื่องมือที่ใช้ในการวิจัย วิธีการวิจัย และการวิเคราะห์ผลข้อมูล โดยในส่วนของวิธีการวิจัยจะแบ่งเป็น 3 ขั้นตอนคือ

- 1) การศึกษารูปแบบ ขนาด และลักษณะการจัดวางของแผ่นเบดที่ใส่สารดูดความชื้นชนิดต่าง ๆ ที่มีประสิทธิภาพในการดูดความชื้นสูงสุดในกล่องทดลอง
- 2) การศึกษาการคายความชื้นของสารดูดความชื้นชนิดต่าง ๆ โดยใช้พลังงานความร้อนจากแสงอาทิตย์ในกล่องอบแห้ง
- 3) การนำผลการทดลองที่ 1 และ 2 มาทดสอบในห้องทดลองร่วมกับระบบปรับอากาศระหว่างมีการใช้และไม่มีการใช้สารดูดความชื้นเพื่อเปรียบเทียบปริมาณการใช้ไฟฟ้า

3.1 อุปกรณ์และเครื่องมือที่ใช้ในการวิจัย

3.1.1 อุปกรณ์สำหรับทดสอบประสิทธิภาพในการดูดความชื้น

- 1) กล่องทดลองมี 4 ขนาด ได้แก่ 35x40x40 ลบ.ซม. จำนวน 2 กล่อง 40x50x40 ลบ.ซม. และ 40x60x40 ลบ.ซม. ทำด้วยโฟมโพลีสไตรีนหนา 4 นิ้ว ความหนาแน่น 1.5 ปอนด์ต่อตารางฟุต และแผ่นอะครีลิกหนา 4 มม. ยานวรอยต่อด้วยกาวซิลิโคน ดังภาพที่ 3.1
- 2) กล่องควบคุมความชื้นมีขนาด 50x50x40 ลบ.ซม. ใช้สำหรับทดสอบประสิทธิภาพของสารดูดความชื้นในกรณีที่มีความชื้นสัมพัทธ์ในอากาศสูง ดังภาพที่ 3.2
- 3) แผ่นเบดมีขนาด 15x20 ตร.ซม. และ 30x20 ตร.ซม. กรอบทำด้วยอะลูมิเนียมและคลุมด้วยตะแกรงมุ้งลวด โดยมีรูปแบบ ขนาด และลักษณะการจัดวางแผ่นเบดที่ใส่สารดูดความชื้น แบ่งเป็น 4 รูปแบบ ดังภาพที่ 3.3 ดังนี้

(1) เบดรูปแบบ A มีพื้นที่หน้าตัด 15x20 ตร.ซม. ความหนาเบด 1 ซม. ข้างในบรรจุ 2 แผ่น ห่างกัน 10 ซม. ปริมาณสารที่ใช้ต่อแผ่น 100 กรัม โดยมีทิศทางการไหลของอากาศแบบตั้งฉากกับพื้นที่หน้าตัดของแผ่นเบด

(2) เบดรูปแบบ B มีพื้นที่หน้าตัด 15x20 ตร.ซม. ความหนาเบด 1 ซม. ข้างในบรรจุ 2 แผ่น ห่างกัน 10 ซม. ปริมาณสารที่ใช้ต่อแผ่น 100 กรัม โดยมีทิศทางการไหลของอากาศแบบขนานกับพื้นที่หน้าตัดของแผ่นเบด

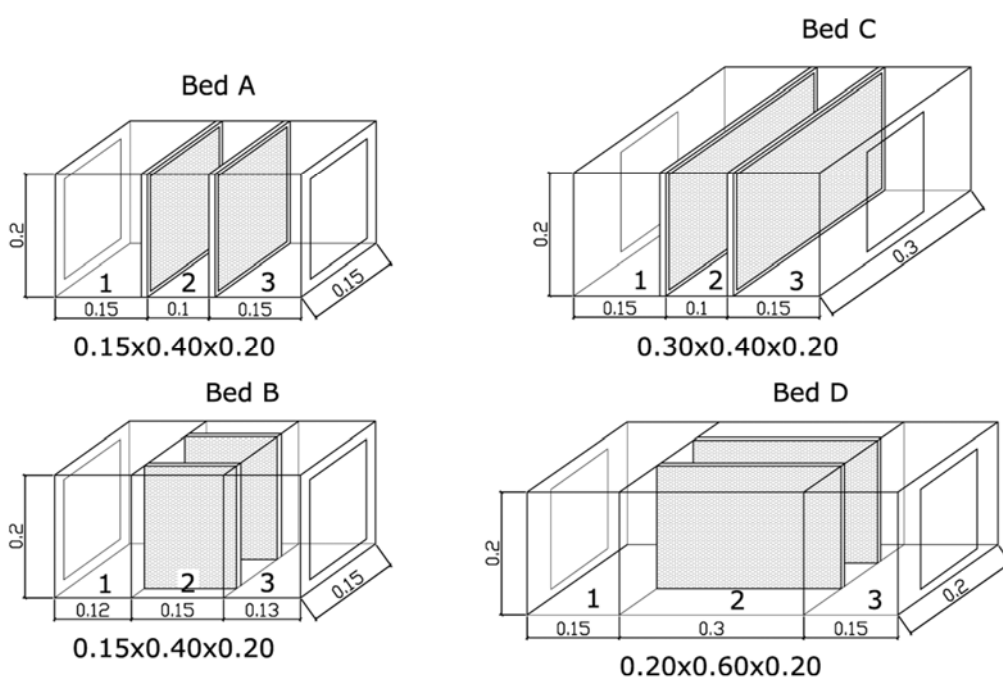
(3) เบดรูปแบบ C มีพื้นที่หน้าตัด 20x30 ตร.ซม. ความหนาเบด 1 ซม. ข้างในบรรจุ 2 แผ่น ห่างกัน 10 ซม. ปริมาณสารที่ใช้ต่อแผ่น 200 กรัม โดยมีทิศทางการไหลของอากาศแบบตั้งฉากกับพื้นที่หน้าตัดของแผ่นเบด

(4) เบดรูปแบบ D มีพื้นที่หน้าตัด 20x30 ตร.ซม. ความหนาเบด 1 ซม. ข้างในบรรจุ 2 แผ่น ห่างกัน 10 ซม. ปริมาณสารที่ใช้ต่อแผ่น 200 กรัม โดยมีทิศทางการไหลของอากาศแบบขนานกับพื้นที่หน้าตัดของแผ่นเบด

4) พัฒลมเป่าอากาศ ขนาด 12x12 ตร.ซม. สามารถปรับความเร็วลมได้ โดยมีอัตราการไหลของอากาศอยู่ที่ 38.6 - 93.7 ตร.ฟุตต่อนาที ดังภาพที่ 3.4

ภาพที่ 3.1

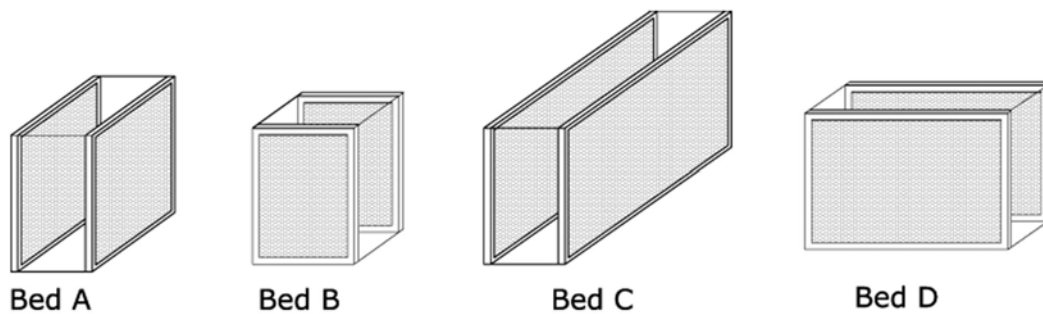
รูปแบบและขนาดกล่องทดลอง (ไม่รวมความหนาโฟม)



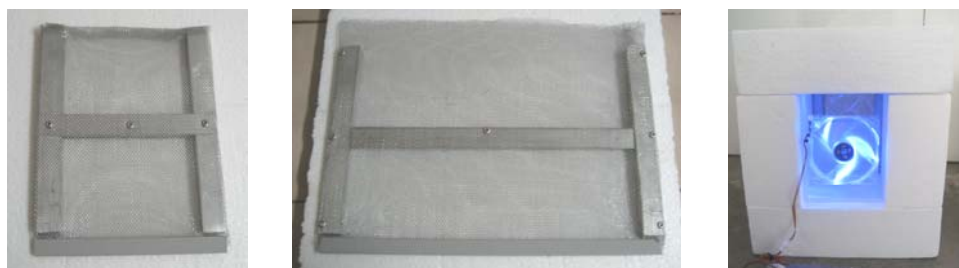
ภาพที่ 3.2
 กล่องทดลองและกล่องควบคุมความชื้น



ภาพที่ 3.3
 รูปแบบของแผ่นเบด



ภาพที่ 3.4
 ลักษณะของแผ่นเบดและพัดลมเป่าอากาศ



3.1.2 อุปกรณ์สำหรับทดสอบประสิทธิภาพในการคายความชื้น

กล่องอบแห้งขนาด 110x150x60 ลบ.ซม. (ไม่รวมความสูงขาตั้ง) ทำด้วยแผ่นกระจกใสหนา 4 มม. (ด้านบน) และแผ่นอะลูมิเนียม (ด้านข้าง) ดังภาพที่ 3.5

ภาพที่ 3.5
กล่องอบแห้ง



3.1.3 อุปกรณ์สำหรับทดสอบในห้องทดลองร่วมกับระบบปรับอากาศ

1) ห้องทดลองอยู่ชั้น 6 ของอาคารสถาบันเทคโนโลยีนานาชาติสิรินธร (SIIT) มหาวิทยาลัยธรรมศาสตร์ ศูนย์รังสิต โดยห้องทดลองมีขนาด 3.5x3.5x3.0 ตร.ม. หันหน้าทางทิศตะวันตก มีประตูเข้า - ออกอยู่ทางทิศใต้ หน้าต่างเป็นแบบปิดตาย 3 บาน ดังภาพที่ 3.6

2) เครื่องปรับอากาศแบบตั้งพื้นขนาด 18,000 Btu/hr หรือ 1.5 ตัน 220 V. 7.8 Amp. ยี่ห้อ MITSUBISHI รุ่น Rotary Compressor ค่ากำลังไฟฟ้าจากการวัดเฉลี่ยเท่ากับ 2.2 กิโลวัตต์

3) ท่ออากาศทำด้วยแผ่นสังกะสีต่อเข้ากับเครื่องปรับอากาศ ดังภาพที่ 3.6

4) พัดลมดูดอากาศแบบหอยโข่ง (blower) 1 ตัว ขนาด 8 นิ้ว 2 สาย กำลังมอเตอร์ ¼ แรงม้า 220 V. 50 HZ. 2.5 A. R.P.M. 1440 min⁻¹ ยี่ห้อ TOSHIBA สำหรับดูดอากาศเข้าท่อ ดังภาพที่ 3.7

5) ลักษณะของแนวความคิดของระบบทั้งหมด คือ เริ่มจากพัดลมดูดอากาศแบบหอยโข่งดูดอากาศที่มีความชื้นภายในห้องทดลองผ่านส่วนของแผ่นเบดที่ใส่สารดูดความชื้นจำนวน 5 แผ่น เมื่ออากาศผ่านแผ่นเบด ส่งผลให้อากาศมีความชื้นสัมพัทธ์ต่ำลง แต่อุณหภูมิสูงขึ้น จากนั้นอากาศที่อยู่ในท่อเกิดการแลกเปลี่ยนความร้อนสัมผัส บริเวณกล่องน้ำทำให้อากาศที่ผ่าน

กล่องน้ำมีอุณหภูมิต่ำลง จากนั้นอากาศที่ผ่านทั้งแผ่นเบดและกล่องน้ำจะเข้าสู่กระบวนการปรับอากาศ ที่ท่ออากาศต่อเข้ากับเครื่องปรับอากาศ ดังภาพที่ 3.9

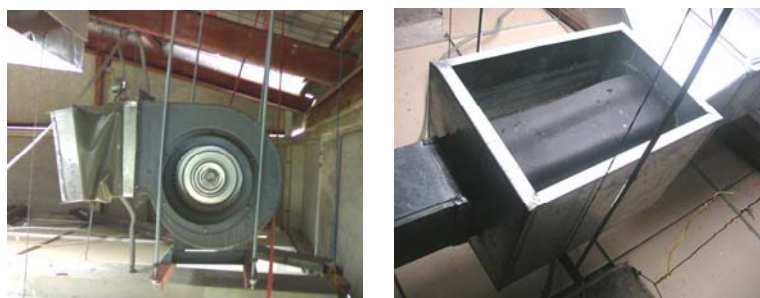
ภาพที่ 3.6

ห้องทดลองและท่ออากาศต่อเข้ากับเครื่องปรับอากาศ



ภาพที่ 3.7

พัดลมดูดอากาศและกล่องน้ำ



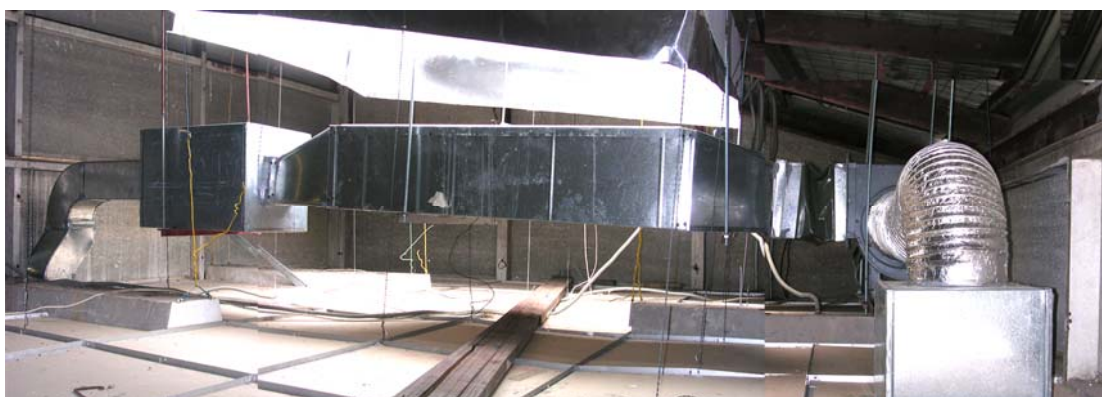
ภาพที่ 3.8

ลักษณะการจัดวางส่วนของแผ่นเบดในช่วงเวลากลางคืนและกลางวัน



ภาพที่ 3.9

ภาพรวมแนวความคิดของระบบในงานวิจัย



3.1.4 เครื่องมือที่ใช้ในการวิจัย

- 1) เครื่องมือวัดอุณหภูมิและความชื้นสัมพัทธ์ EE20 - FT6A21 ต่อเข้ากับเครื่องบันทึกข้อมูล OPUS 200 สามารถวัดความชื้นสัมพัทธ์ได้ในช่วง 0 - 100% และอุณหภูมิในช่วง 0 - 80°C สามารถตั้งเวลาการบันทึกค่าได้
- 2) Data Logger เป็นเครื่องมือที่ใช้บันทึกข้อมูลอุณหภูมิและความชื้นสัมพัทธ์ ณ ตำแหน่งที่กำหนดในการทดลอง โดยใช้สายโทรศัพท์เป็นตัวส่งสัญญาณ
- 3) Testo 435 - 2 ใช้ในการวัดเฉพาะความเร็วของอากาศ มีหน่วยเป็นเมตรต่อวินาที
- 4) Testo 608 - H1 ใช้ในการวัดอุณหภูมิและความชื้นสัมพัทธ์ในอากาศภายในและภายนอกห้อง
- 5) AC Power Clamp Meter ยี่ห้อ DIGICON รุ่น DW - 610 ใช้สำหรับวัดกำลังไฟฟ้ากระแสสลับ 20 kW/100 kW มีหน่วยเป็นกิโลวัตต์
- 6) เครื่องชั่งน้ำหนักแบบดิจิทัลความละเอียด 0.01 กรัม ชั่งได้สูงสุด 600 กรัม ยี่ห้อ ZEPPER รุ่น ES - HA SERIES
- 7) เครื่องคอมพิวเตอร์ 2 เครื่องที่ใช้ในการบันทึกผลข้อมูล
- 8) ตู้อบแห้ง ยี่ห้อ CONTHERM สามารถควบคุมอุณหภูมิได้ในช่วง 0 - 100°C ใช้สำหรับอบสารดูความชื้นที่อุณหภูมิ 100°C เป็นเวลา 1 วัน จากภาควิชาเทคโนโลยีการเกษตร คณะวิทยาศาสตร์และเทคโนโลยี มหาวิทยาลัยธรรมศาสตร์ ศูนย์รังสิต

ภาพที่ 3.10
เครื่องมือที่ใช้ในการวิจัย

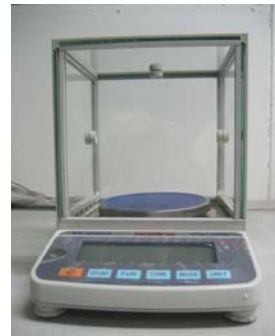
EE20 - FT6A21



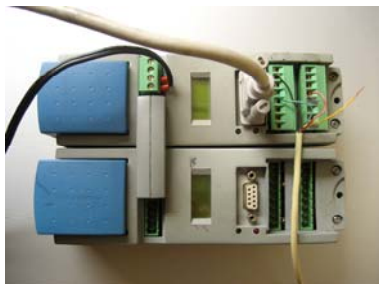
Testo 608 - H1



เครื่องชั่งน้ำหนัก



Data Logger



Testo 435 - 2



AC Power Clamp Meter



Computer 1



Computer 2



ตู้อบแห้ง



3.1.5 สารดูดความชื้น

- 1) สารซิลิกาเจล ปริมาณ 3 - 4 กิโลกรัม
- 2) สารอีโคตราย ปริมาณ 3 - 4 กิโลกรัม
- 3) สารดรายแอด ปริมาณ 3 - 4 กิโลกรัม

ภาพที่ 3.11
สารดูดความชื้นชนิดต่าง ๆ



3.2 วิธีการวิจัย

วิธีการวิจัยแบ่งเป็น 3 การทดลอง ได้แก่

1. การทดสอบรูปแบบ ขนาด และลักษณะการจัดวางของแผ่นเบดที่ใส่สารดูดความชื้นชนิดต่าง ๆ ที่มีประสิทธิภาพในการดูดความชื้นสูงสุดในกล่องทดลอง
2. การทดสอบการคายความชื้นของสารดูดความชื้นชนิดต่าง ๆ โดยใช้พลังงานความร้อนจากแสงอาทิตย์ในกล่องอบแห้ง
3. การนำผลการทดลองที่ 1 และ 2 มาทดสอบในห้องทดลองร่วมกับระบบปรับอากาศระหว่างมีการใช้และไม่มีการใช้สารดูดความชื้นเพื่อเปรียบเทียบปริมาณการใช้ไฟฟ้า

3.2.1 การทดลองที่ 1: ทดสอบรูปแบบ ขนาด และลักษณะการจัดวางของแผ่นเบดที่ใส่สารดูดความชื้นชนิดต่าง ๆ ที่มีประสิทธิภาพในการดูดความชื้นสูงสุดในกล่องทดลอง

การทดลองที่ 1 ได้แบ่งการทดลองออกเป็น 2 การทดลอง ได้แก่ กรณีที่มีความชื้นสัมพัทธ์ในอากาศต่ำและกรณีที่มีความชื้นสัมพัทธ์ในอากาศสูง โดยมีรายละเอียดของการทดลองดังต่อไปนี้

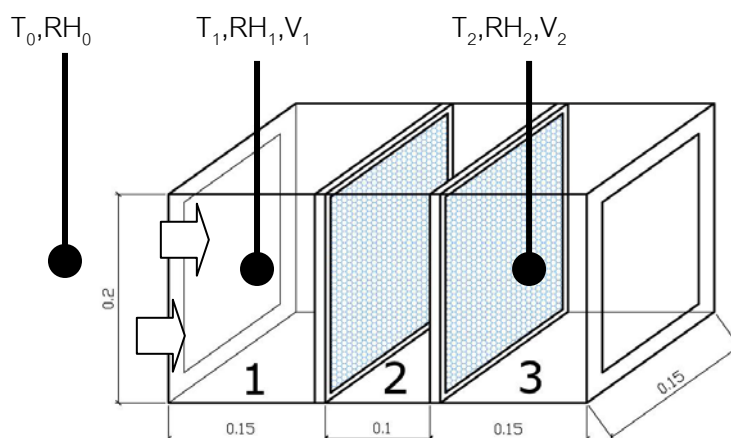
- 1) การทดลองที่ 1.1 กรณีที่มีความชื้นสัมพัทธ์ในอากาศต่ำ
การทดลองได้ทำการทดสอบในกล่องทดลอง โดยมีตัวแปรในการทดลอง ดังตารางที่ 3.1 ลักษณะของกล่องทดลองและตำแหน่งวัดค่าต่าง ๆ ดังภาพที่ 3.12

ตารางที่ 3.1

ตัวแปรในการทดลองที่ 1.1 กรณีที่มีความชื้นสัมพัทธ์ในอากาศต่ำ

ตัวแปรต้น	ตัวแปรตาม	ตัวแปรควบคุม
1) ชนิดของสารดูดความชื้น 2) รูปแบบ ขนาด และ ลักษณะ การจัดวางแผ่นเบด	1) ปริมาณการดูดซับความชื้น (g) 2) ความชื้นสัมพัทธ์ในกล่อง ทดลอง (%) 3) อุณหภูมิในกล่องทดลอง ($^{\circ}\text{C}$) 4) ความเร็วอากาศสุดท้าย (m/s)	1) ขนาดกล่องทดลอง 2) ปริมาณมวลสาร (g) 3) ระยะเวลาทดสอบ 4) ความเร็วอากาศเริ่มต้น (m/s)

ภาพที่ 3.12

ตำแหน่งวัดอุณหภูมิ ความชื้นสัมพัทธ์ และ ความเร็วอากาศ
ในกรณีที่มีความชื้นสัมพัทธ์ในอากาศต่ำ

โดยมีขั้นตอนการทดลองและตำแหน่งวัดอุณหภูมิ (T , $^{\circ}\text{C}$) ความชื้นสัมพัทธ์ (RH, %) และความเร็วอากาศ (V , m/s) ดังนี้

- (1) เตรียมกล่องทดลองโดยในส่วนที่ 1 ให้ใส่พัสดลมเป่าอากาศที่ช่องเปิด

- (2) เตรียมสารซิลิกาเจลที่นำไปอบแห้งที่ 100°C แล้วปริมาณ 100 กรัม บรรจุใส่แผ่นเบดจำนวน 2 แผ่น
- (3) นำไปซึ่งน้ำหนักเริ่มต้น (แผ่นเบด + สาร) และบันทึกข้อมูล
- (4) นำแผ่นเบดซิลิกาเจลไปใส่ในส่วนที่ 2 และนำแผ่นอะคลีติกใสปิดกั้นระหว่างส่วนที่ 1 กับ 2 และ ส่วนที่ 2 กับ 3 จากนั้นปิดฝากล่องทดลอง
- (5) วัด T_0 RH_0 เริ่มต้นในห้องและบันทึกข้อมูล
- (6) เปิดพัดลมเป่าอากาศเพื่อเอาอากาศเข้าในส่วนที่ 1
- (7) เอาแผ่นอะคลีติกที่กั้นอยู่ออกทั้ง 2 แผ่นเพื่อให้สารซิลิกาเจลเริ่มดูดความชื้น
- (8) วัดอุณหภูมิและความชื้นสัมพัทธ์จำนวน 2 จุด ได้แก่ T_1 RH_1 V_1 , T_2 RH_2 V_2 ทุก ๆ 1 นาที จนกระทั่งครบ 1 ชั่วโมง และบันทึกข้อมูล
- (9) นำแผ่นเบดออกมาชั่งน้ำหนักแล้วหาค่าผลต่างของมวลสาร
- (10) ทำการทดลองซ้ำแต่เปลี่ยนรูปแบบเบดเป็น B C และ D ตามลำดับ และสารดูดความชื้นเป็นดรายแอดและอีโคดราย รวมทั้งเปลี่ยนขนาดกล่องทดลอง
- (11) พิจารณารูปแบบ ขนาด และ ลักษณะการจัดวางของแผ่นเบดของสารดูดความชื้นแต่ละชนิดที่มีประสิทธิภาพในการดูดความชื้นมากที่สุด

2) การทดลองที่ 1.2 กรณีที่มีความชื้นสัมพัทธ์ในอากาศสูง

การทดลองได้ทำการทดสอบในกล่องทดลอง โดยมีตัวแปรในการทดลอง ดังตารางที่

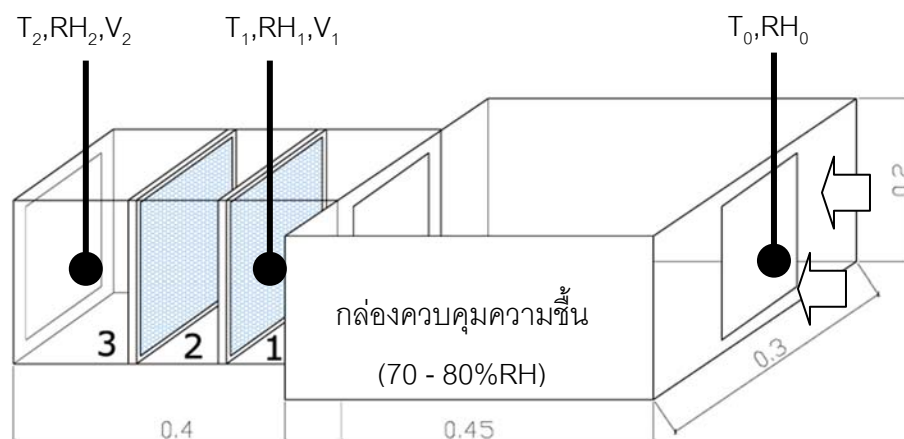
3.2 ลักษณะของกล่องทดลองและตำแหน่งวัดค่าต่าง ๆ ดังภาพที่ 3.13

ตารางที่ 3.2

ตัวแปรในการทดลองที่ 1.2 กรณีที่มีความชื้นสัมพัทธ์ในอากาศสูง

ตัวแปรต้น	ตัวแปรตาม	ตัวแปรควบคุม
1) ชนิดของสารดูดความชื้น	1) ปริมาณการดูดซับความชื้น (g)	1) ขนาดกล่องทดลองและ
2) รูปแบบ ขนาด และลักษณะการจัดวางแผ่นเบด	2) ความชื้นสัมพัทธ์ในกล่องทดลอง (%)	กล่องควบคุมความชื้น
	3) อุณหภูมิในกล่องทดลอง ($^{\circ}\text{C}$)	2) ปริมาณมวลสาร (g)
	4) ความเร็วของอากาศ (m/s)	3) ระยะเวลาทดสอบ
		4) ความชื้นสัมพัทธ์ในกล่องควบคุมความชื้น (%)
		5) ความเร็วอากาศเริ่มต้น (m/s)

ภาพที่ 3.13
ตำแหน่งวัดอุณหภูมิ ความชื้นสัมพัทธ์ และ ความเร็วอากาศ
ในกรณีที่มีความชื้นสัมพัทธ์ในอากาศสูง



โดยมีขั้นตอนการทดลองและตำแหน่งวัดอุณหภูมิ (T , °C) ความชื้นสัมพัทธ์ (RH, %) และความเร็วอากาศ (V , m/s) ดังนี้

- (1) เตรียมกล่องควบคุมความชื้นโดยใส่น้ำในขวดข้างบนและปรับวาล์วเพื่อควบคุมการไหลของน้ำ โดยให้น้ำไหลตลอดการทดลอง
- (2) นำพัดลมเข้าไปในกล่องเพื่อรองรับน้ำที่ไหลลงมา
- (3) ควบคุมความชื้นสัมพัทธ์ในอากาศในกล่องควบคุมความชื้นที่ 70 - 80%
- (4) นำกล่องควบคุมความชื้นต่อกับกล่องทดลอง
- (5) ทำตามขั้นตอนที่ 1 - 11 เช่นเดียวกับกรณีที่มีความชื้นสัมพัทธ์ในอากาศต่ำ

3.2.2 การทดลองที่ 2: ทดสอบการคายความชื้นของสารดูดความชื้นชนิดต่าง ๆ โดยใช้พลังงานความร้อนจากแสงอาทิตย์ในกล่องอบแห้ง

การทดลองที่ 2 ได้แบ่งการทดลองออกเป็น 2 การทดลอง ได้แก่ กรณีที่มีความชื้นสัมพัทธ์ในอากาศต่ำและกรณีที่มีความชื้นสัมพัทธ์ในอากาศสูง โดยมีรายละเอียดของการทดลองดังต่อไปนี้

- 1) การทดลองที่ 2.1 กรณีที่มีความชื้นสัมพัทธ์ในอากาศต่ำ
การทดลองได้ทำการทดสอบในกล่องอบแห้ง โดยมีตัวแปรในการทดลอง ดังตารางที่ 3.3 ลักษณะของกล่องอบแห้งและตำแหน่งวัดค่าต่าง ๆ ดังภาพที่ 3.14

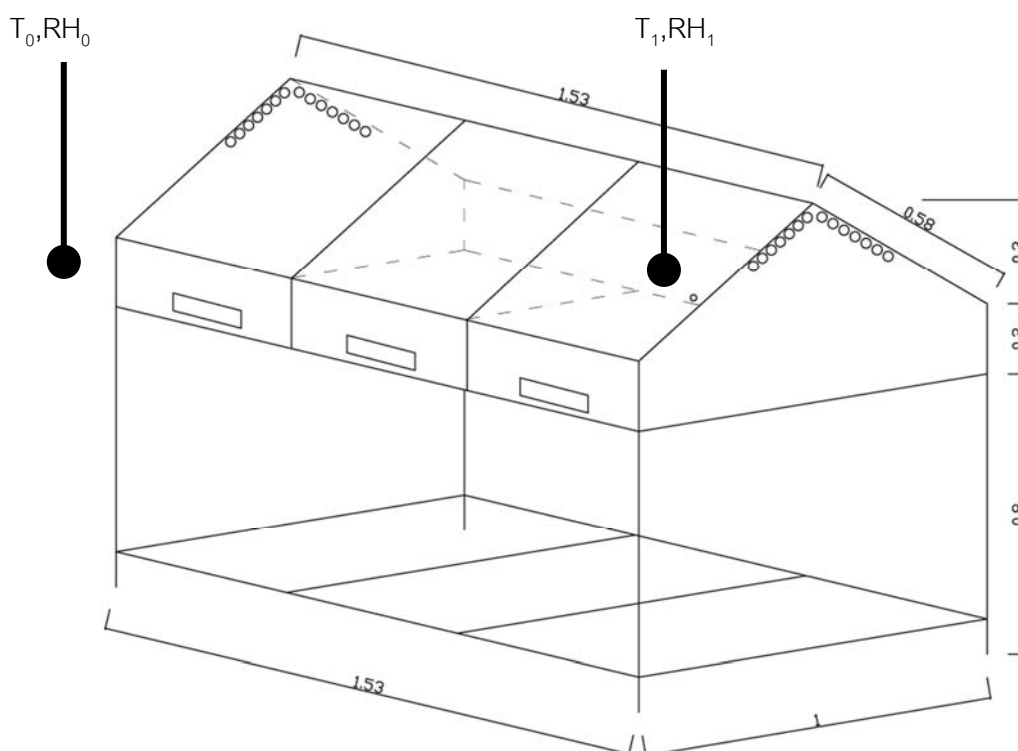
ตารางที่ 3.3

ตัวแปรในการทดลองที่ 2.1 กรณีที่มีความชื้นสัมพัทธ์ในอากาศต่ำ

ตัวแปรต้น	ตัวแปรตาม	ตัวแปรควบคุม
1) ชนิดของสารดูดความชื้น	1) ปริมาณการคายความชื้น (g)	1) ขนาดกล่องอบแห้ง
2) รูปแบบ และ ขนาดแผ่นเบด	2) ความชื้นสัมพัทธ์ในกล่องอบแห้ง (%)	2) ปริมาณมวลสาร (g)
	3) อุณหภูมิในกล่องอบแห้ง ($^{\circ}\text{C}$)	3) ระยะเวลาทดสอบ

ภาพที่ 3.14

ตำแหน่งวัดอุณหภูมิและความชื้นสัมพัทธ์



โดยมีขั้นตอนการทดลองและตำแหน่งวัดอุณหภูมิ (T , $^{\circ}\text{C}$) และความชื้นสัมพัทธ์ (RH, %) ดังนี้

- (1) เตรียมแผ่นเบดสารรูปแบบต่าง ๆ ที่อิมตัวแล้ว
- (2) นำแผ่นเบดไปซึ่งน้ำหนักเริ่มต้น (แผ่นเบด + สาร) และบันทึกข้อมูล
- (3) นำกล่องอบแห้งไปวางกลางแจ้งโดยหันหน้าไปในทิศใต้
- (4) วัด T_0 , RH_0 ทุก ๆ 1 ชั่วโมง และบันทึกข้อมูล
- (5) นำแผ่นเบดสารรูปแบบต่าง ๆ ใส่ในกล่องอบแห้ง
- (6) วัด T_1 , RH_1 ทุก ๆ 1 นาที ตั้งแต่ 11.00 - 16.00 น. จนกระทั่งครบ 5 ชั่วโมง และบันทึกข้อมูล
- (7) นำแผ่นเบดสารแต่ละรูปแบบออกมาซึ่งน้ำหนักแล้วหาค่าผลต่างของมวลสาร
- (8) พิจารณารูปแบบของแผ่นเบดของสารดูความชื้นแต่ละชนิดที่มีประสิทธิภาพในการคายความชื้นมากที่สุด

2) การทดลองที่ 2.2 กรณีที่มีความชื้นสัมพัทธ์ในอากาศสูง

การทดลองได้ทำการทดสอบในกล่องอบแห้ง โดยมีตัวแปรในการทดลอง ดังตารางที่

3.4 ลักษณะของกล่องอบแห้งและตำแหน่งวัดค่าต่าง ๆ ดังภาพที่ 3.14

ตารางที่ 3.4

ตัวแปรในการทดลองที่ 2.2 กรณีที่มีความชื้นสัมพัทธ์ในอากาศสูง

ตัวแปรต้น	ตัวแปรตาม	ตัวแปรควบคุม
1) ชนิดของสารดูดความชื้น	1) ปริมาณการคายความชื้น (g)	1) ขนาดกล่องอบแห้ง
2) รูปแบบ และ ขนาดแผ่นเบด	2) ความชื้นสัมพัทธ์ในกล่องอบแห้ง (%)	2) นำผ้าชุบน้ำปิดช่องอากาศเข้าและออกของกล่องอบแห้ง
	3) อุณหภูมิในกล่องอบแห้ง ($^{\circ}\text{C}$)	3) ปริมาณมวลสาร (g)
		4) ระยะเวลาทดสอบ

โดยมีขั้นตอนการทดลองและตำแหน่งวัดอุณหภูมิ (T , $^{\circ}\text{C}$) และความชื้นสัมพัทธ์ (RH, %) ดังนี้

(1) นำผ้ามาชุบน้ำให้เปียกมาคลุมปิดช่องอากาศเข้า - ออกบริเวณด้านบนของกล่องอบแห้ง โดยให้ผ้าเปียกตลอดการทดลอง

(2) ทำตามขั้นตอนที่ 1 - 8 เช่นเดียวกับกรณีที่มีความชื้นสัมพัทธ์ในอากาศต่ำ

3.2.3 การทดลองที่ 3: เป็นการนำผลการทดลองที่ 1 และ 2 มาทดสอบในห้องทดลองร่วมกับระบบปรับอากาศระหว่างมีการใช้และไม่มีการใช้สารดูดความชื้นเพื่อเปรียบเทียบปริมาณการใช้ไฟฟ้า

จากผลการทดลองที่ 1 และ 2 สรุปได้ว่า แผ่นเบตซิลิกาเจลและแผ่นเบตอีโคดรายรูปแบบ C ที่มีลักษณะการจัดวางแผ่นเบตแบบตั้งฉากกับทิศทางการไหลของอากาศ ซึ่งมีประสิทธิภาพในการดูดและคายความชื้นที่ใกล้เคียงกันและเหมาะสมที่สุด เมื่อเทียบกับแผ่นเบตดรายแอด ดังนั้นในการทดลองที่ 3 นี้จึงเลือกทั้งแผ่นเบตซิลิกาเจลและแผ่นเบตอีโคดรายมาทำการทดสอบ

โดยที่มาของปริมาณสารดูดความชื้น ขนาดแผ่นเบต และจำนวนการใช้แผ่นเบตในการทดลองที่ 3 มาจากปริมาตรภายในห้องทดลอง ที่มีค่า 36.75 ลบ.ม. (3.5x3.5x3.0 ลบ.ม.) จากการคำนวณดังภาคผนวก จ ดังนั้นต้องใช้ปริมาณสารดูดความชื้นในการลดความชื้นในห้องปรับอากาศ 3- 3.5 กิโลกรัม จากนั้นนำปริมาณสารดูดความชื้นที่ได้มาหาขนาดและจำนวนการใช้แผ่นเบต คือ จากปริมาณสาร 3 - 3.5 กิโลกรัม จะได้ขนาดแผ่นเบต 20x30 ตร.ซม. จำนวน 10 แผ่น แผ่นละ 300 กรัม แต่เนื่องจากว่าจำนวนการใช้แผ่นเบต และลักษณะการจัดวางของแผ่นเบตมีผลต่อความเร็วของอากาศ คือ เมื่อมีจำนวนการใช้แผ่นเบตมากประกอบกับลักษณะการจัดวางแบบตั้งฉากกับทิศทางการไหลของอากาศ ทำให้ต้องใช้ความเร็วของอากาศเริ่มต้นสูงขึ้น ดังนั้นจึงได้ทำการเพิ่มขนาดของแผ่นเบตขึ้น และลดจำนวนการใช้แผ่นเบตลง คือ ขนาดแผ่นเบต 20x60 ตร.ซม. จำนวน 5 แผ่น แผ่นละ 600 กรัม

การทดลองที่ 3 ได้แบ่งการทดลองออกเป็น 2 การทดลอง ได้แก่ กรณีที่ไม่มีการใช้สารดูดความชื้นร่วมกับระบบปรับอากาศและกรณีที่มีการใช้สารดูดความชื้นร่วมกับระบบปรับอากาศ โดยมีรายละเอียดของการทดลอง ดังต่อไปนี้

1) การทดลองที่ 3.1 กรณีที่ไม่มีการใช้สารดูดความชื้นร่วมกับระบบปรับอากาศ

การทดลองได้ทำการทดสอบในห้องทดลองที่มีการปรับอากาศ โดยมีตัวแปรในการทดลอง ดังตารางที่ 3.5 ลักษณะของระบบในห้องทดลองร่วมกับระบบปรับอากาศ และตำแหน่งวัดค่าต่าง ๆ ดังภาพที่ 3.15 - 3.17

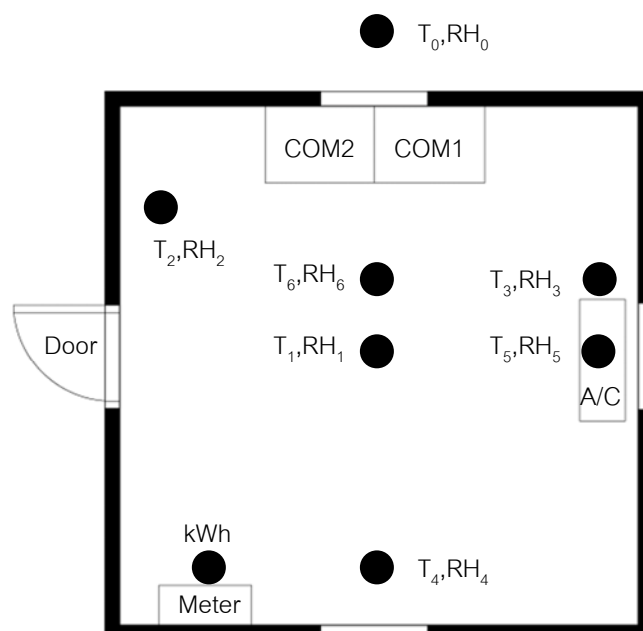
ตารางที่ 3.5

ตัวแปรในการทดลองที่ 3.1 กรณีที่ไม่มีการใช้สารดูดความชื้นร่วมกับระบบปรับอากาศ

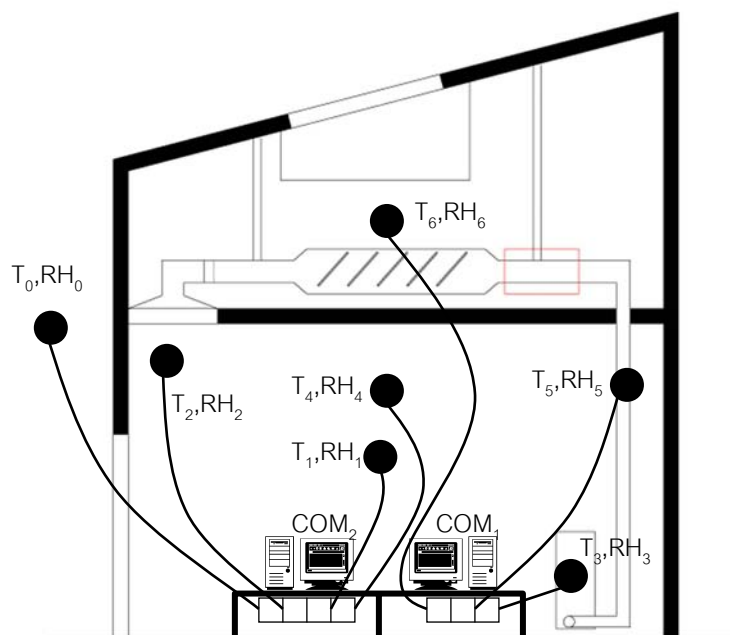
ตัวแปรต้น	ตัวแปรตาม	ตัวแปรควบคุม
1) ไม่มีการใช้สารดูดความชื้น	1) ความชื้นสัมพัทธ์ในห้องทดลอง (%) 2) อัตราส่วนความชื้น (g-water/kg-dry air) 3) อุณหภูมิในห้องทดลอง (°C) 4) ช่วงการตัด - ต่อการทำงานของคอมเพรสเซอร์ 5) การใช้พลังงานไฟฟ้ารวมจากมิเตอร์ไฟของเครื่องปรับอากาศ (kWh) 6) ปริมาณการใช้ไฟฟ้า (kWh)	1) ขนาดห้องทดลอง และเครื่องปรับอากาศ 2) รูปแบบ ขนาด และลักษณะการจัดวางแผ่นเบด 3) ระยะเวลาทดสอบ 4) ความเร็วของอากาศ (m/s)

ภาพที่ 3.15

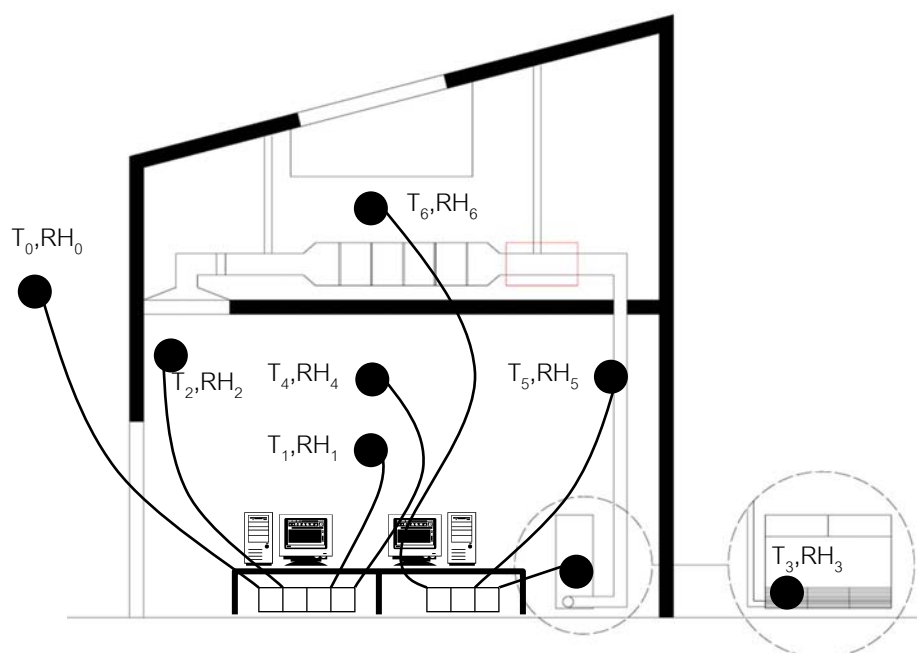
แผนผังตำแหน่งวัดอุณหภูมิ ความชื้นสัมพัทธ์ และ ปริมาณการใช้ไฟฟ้า



ภาพที่ 3.16
 รูปด้านตำแหน่งวัดอุณหภูมิและความชื้นสัมพัทธ์
 (ช่วงเวลากลางวัน)



ภาพที่ 3.17
 รูปด้านตำแหน่งวัดอุณหภูมิและความชื้นสัมพัทธ์
 (ช่วงเวลากลางคืน)



เมื่อ	T_0, RH_0	คือ	ตำแหน่งวัดอุณหภูมิและความชื้นสัมพัทธ์ บริเวณนอกห้อง
	T_1, RH_1	คือ	ตำแหน่งวัดอุณหภูมิและความชื้นสัมพัทธ์ บริเวณกลางห้อง
	T_2, RH_2	คือ	ตำแหน่งวัดอุณหภูมิและความชื้นสัมพัทธ์ บริเวณทางเข้าที่ดูดอากาศ
	T_3, RH_3	คือ	ตำแหน่งวัดอุณหภูมิและความชื้นสัมพัทธ์ บริเวณทางออกที่ดูดอากาศ
	T_4, RH_4	คือ	ตำแหน่งวัดอุณหภูมิและความชื้นสัมพัทธ์ บริเวณด้านข้างห้อง
	T_5, RH_5	คือ	ตำแหน่งวัดอุณหภูมิและความชื้นสัมพัทธ์ บริเวณด้านบนของเครื่องปรับอากาศ
	T_6, RH_6	คือ	ตำแหน่งวัดอุณหภูมิและความชื้นสัมพัทธ์ บริเวณช่องใต้หลังคา

โดยมีขั้นตอนการทดลองและตำแหน่งวัดอุณหภูมิ ($T, ^\circ C$) ความชื้นสัมพัทธ์ ($RH, \%$) และ ปริมาณการใช้ไฟฟ้า (kWh) ดังนี้

ช่วงเวลากลางวัน - กลางคืน (11.00 - 22.00 น.)

(1) ติดตั้งระบบที่ดูดอากาศต่อเข้ากับเครื่องปรับอากาศโดยที่ข้างในท่อไม่มีการใช้สารดูดความชื้น

(2) หมุนบานแผ่นเบด โดยให้ทำมุม 45 องศา กับรังสีของดวงอาทิตย์ เพื่อรับพลังงานความร้อน ดังภาพที่ 3.16

(3) วัดอุณหภูมิและความชื้นสัมพัทธ์จำนวน 7 ตำแหน่ง ได้แก่ $T_0, RH_0, T_1, RH_1, T_2, RH_2, T_3, RH_3, T_4, RH_4, T_5, RH_5, T_6, RH_6$ ทุก ๆ 1 นาที ตั้งแต่เวลา 11.00 - 22.00 น. และบันทึกข้อมูล

ช่วงเวลากลางคืน - กลางวัน (22.00 - 11.00 น.)

(1) ติดตั้งระบบที่ดูดอากาศต่อเข้ากับเครื่องปรับอากาศโดยที่ข้างในท่อไม่มีการใช้สารดูดความชื้นดังภาพที่ 3.17

(2) เริ่มเปิดพัดลมดูดอากาศและเครื่องปรับอากาศตั้งแต่เวลา 22.00 - 7.00 น. เป็นเวลา 9 ชม. แล้วปิดการใช้งาน

(3) วัดอุณหภูมิและความชื้นสัมพัทธ์จำนวน 7 ตำแหน่ง ได้แก่ $T_0, RH_0, T_1, RH_1, T_2, RH_2, T_3, RH_3, T_4, RH_4, T_5, RH_5, T_6, RH_6$ ทุก ๆ 1 นาที ส่วนปริมาณการใช้ไฟฟ้าให้วัดช่วงเวลากการตัด - ต่อการทำงานของคอมเพรสเซอร์ด้วยแอมป์มิเตอร์ และบันทึกข้อมูล

(4) นำผลการทดลองมาพิจารณาและเปรียบเทียบกับกรณีที่มีการใช้สารดูดความชื้นร่วมกับระบบปรับอากาศ

2) การทดลองที่ 3.2 กรณีที่มีการใช้สารดูดความชื้นร่วมกับระบบปรับอากาศ การทดลองได้ทำการทดสอบในห้องทดลองที่มีการปรับอากาศ สารดูดความชื้นที่ใช้ในการทดสอบ คือ สารซิลิกาเจลและสารอีโคทราย โดยมีตัวแปรในการทดลอง ดังตารางที่ 3.6 ลักษณะของระบบในห้องทดลองร่วมกับระบบปรับอากาศ และตำแหน่งวัดค่าต่าง ๆ ดังภาพที่ 3.15 - 3.17

ตารางที่ 3.6

ตัวแปรในการทดลองที่ 3.2 กรณีที่มีการใช้สารดูดความชื้นร่วมกับระบบปรับอากาศ

ตัวแปรต้น	ตัวแปรตาม	ตัวแปรควบคุม
1) มีการใช้สารดูดความชื้น	1) ความชื้นสัมพัทธ์ในห้องทดลอง (%) 2) อัตราส่วนความชื้น (g-water/kg-dry air)	1) ขนาดห้องทดลอง และเครื่องปรับอากาศ
2) ชนิดสารดูดความชื้น	3) อุณหภูมิในห้องทดลอง (°C) 4) ช่วงการตัด - ต่อการทำงานของคอมเพรสเซอร์ 5) การใช้พลังงานไฟฟ้ารวมจากมิเตอร์ไฟของเครื่องปรับอากาศ (kWh) 6) ปริมาณการใช้ไฟฟ้า (kWh)	2) รูปแบบ ขนาด และลักษณะการจัดวางแผ่นเบด 3) ปริมาณมวลสาร (g) 4) ระยะเวลาทดสอบ 5) ความเร็วของอากาศ (m/s)

โดยมีขั้นตอนการทดลองและตำแหน่งวัดอุณหภูมิ (T , °C) ความชื้นสัมพัทธ์ (RH, %) และ ปริมาณการใช้ไฟฟ้า (kWh) ดังภาพที่ 3.15 - 3.17 ดังนี้

ช่วงเวลากลางวัน - กลางคืน (11.00 - 22.00 น.)

(1) ติดตั้งระบบท่อดูดอากาศต่อเข้ากับเครื่องปรับอากาศ โดยที่ข้างในท่อนำอากาศใช้สารซิลิกาเจล

(2) หมุนบานแผ่นเบด โดยให้ทำมุม 45 องศา กับรังสีของดวงอาทิตย์ เพื่อรับพลังงานความร้อนสำหรับให้สารซิลิกาเจลคายความชื้นออก ดังภาพที่ 3.16

(3) วัดอุณหภูมิและความชื้นสัมพัทธ์จำนวน 7 ตำแหน่ง ได้แก่ T_0 RH₀, T_1 RH₁, T_2 RH₂, T_3 RH₃, T_4 RH₄, T_5 RH₅, T_6 RH₆ ทุก ๆ 1 นาที ตั้งแต่เวลา 11.00 - 22.00 น. และบันทึกข้อมูล

ช่วงเวลากลางคืน - กลางวัน (22.00 - 11.00 น.)

- (1) นำสารซิลิกาเจลที่นำไปอบแห้งแล้วมาติดตั้งกับระบบท่อดูดอากาศต่อเข้ากับเครื่องปรับอากาศโดยที่ข้างในท่อมีการใช้สารซิลิกาเจล ดังภาพที่ 3.17
- (2) ทำตามขั้นตอนที่ 2 - 3 เช่นเดียวกับกรณีที่ไม่มีการใช้สารดูดความชื้นของช่วงเวลากลางคืน
- (3) ทำการทดลองซ้ำแต่เปลี่ยนสารซิลิกาเจลเป็นสารอีโคทราย
- (4) นำผลการทดลองมาพิจารณาและเปรียบเทียบปริมาณการใช้ไฟฟ้ากับกรณีที่ไม่มีการใช้สารดูดความชื้นร่วมกับระบบปรับอากาศ

3.3 การวิเคราะห์ผลข้อมูล

การวิเคราะห์ข้อมูลจากการทดลองในงานวิจัยนี้ สามารถแบ่งตามการทดลองซึ่งมีรายละเอียดดังนี้

3.3.1 การวิเคราะห์ผลการทดลองที่ 1

หลังจากทำการทดลองจากการทดสอบรูปแบบ ขนาด และลักษณะการจัดวางของแผ่นเบดที่ใส่สารดูดความชื้นชนิดต่าง ๆ ที่มีประสิทธิภาพในการดูดความชื้นสูงสุดในกล่องทดลอง จึงได้นำผลการทดลองมาวิเคราะห์ดังนี้

- 1) วิเคราะห์และเปรียบเทียบรูปแบบ ขนาด และลักษณะการจัดวางของแผ่นเบดที่ใส่สารดูดความชื้นชนิดต่าง ๆ ที่เหมาะสมที่สุด
- 2) วิเคราะห์และเปรียบเทียบอัตราการดูดซับความชื้นของสารดูดความชื้นชนิดต่าง ๆ ที่มีประสิทธิภาพในการดูดความชื้นสูงสุด โดยคำนวณจากผลต่างของน้ำหนักสารดูดที่แห้งและเริ่มต้นและเปอร์เซ็นต์ความสามารถในการดูดซับความชื้น ดังสมการที่ 3.1 - 3.2

$$\Delta W = W_2 - W_1 \quad \text{สมการที่ 3.1}$$

$$\% = \frac{(W_2 - W_1)}{W_2} \times 100 \quad \text{สมการที่ 3.2}$$

เมื่อ	ΔW	คือ ผลต่างน้ำหนักสารดูดความชื้น มีหน่วยเป็นกรัม
	W_1	คือ น้ำหนักสารดูดความชื้นเริ่มต้น มีหน่วยเป็นกรัม
	W_2	คือ น้ำหนักสารดูดความชื้นสุดท้าย มีหน่วยเป็นกรัม
	%	คือ เปอร์เซ็นต์ความสามารถในการดูดซับความชื้น

3) วิเคราะห์และเปรียบเทียบความชื้นสัมพัทธ์ อุณหภูมิ และความเร็วอากาศของรูปแบบเบตต่าง ๆ เมื่อผ่านแผ่นเบตที่ใส่สารดูดความชื้น โดยดูจากค่าผลต่างระหว่างเริ่มต้นและสุดท้าย

3.3.2 การวิเคราะห์ผลการทดลองที่ 2

หลังจากทำการทดลองจากการทดสอบการคายความชื้นของสารดูดความชื้นชนิดต่าง ๆ โดยใช้พลังงานความร้อนจากแสงอาทิตย์ในกล่องอบแห้ง จึงได้นำผลการทดลองมาวิเคราะห์ดังนี้

1) วิเคราะห์และเปรียบเทียบรูปแบบ และขนาดของแผ่นเบตที่ใส่สารดูดความชื้นชนิดต่าง ๆ ที่เหมาะสมที่สุด

2) วิเคราะห์และเปรียบเทียบอัตราการคายความชื้นของสารดูดความชื้นชนิดต่าง ๆ ที่มีประสิทธิภาพในการคายความชื้นสูงสุด โดยคำนวณจากผลต่างของน้ำหนักสารเริ่มต้นและสุดท้ายและเปอร์เซ็นต์ความสามารถในการคายความชื้น ดังสมการที่ 3.3 - 3.4

$$\Delta W = W_1 - W_2 \quad \text{สมการที่ 3.3}$$

$$\% = \frac{(W_1 - W_2)}{W_1} \times 100 \quad \text{สมการที่ 3.4}$$

เมื่อ	ΔW	คือ ผลต่างน้ำหนักสารดูดความชื้น มีหน่วยเป็นกรัม
	W_1	คือ น้ำหนักสารดูดความชื้นเริ่มต้น มีหน่วยเป็นกรัม
	W_2	คือ น้ำหนักสารดูดความชื้นสุดท้าย มีหน่วยเป็นกรัม
	%	คือ เปอร์เซ็นต์ความสามารถในการคายความชื้น

3) วิเคราะห์และหาความสัมพันธ์ความชื้นสัมพัทธ์และอุณหภูมิภายนอกและภายใน
กล่องอบแห้ง

3.3.3 การวิเคราะห์ผลการทดลองที่ 3

จากการทดลองที่ 1 และ 2 ได้ทำการวิเคราะห์และเปรียบเทียบผลการทดลองของแต่ละการทดลอง จากนั้นจึงนำผลการทดลองทั้ง 2 ที่มีประสิทธิภาพในการดูดและคายความชื้นสูงสุดและเหมาะสมที่สุดมาใช้ในการทดลองที่ 3

หลังจากที่ได้ทำการทดลองจากการทดสอบในห้องทดลองร่วมกับระบบปรับอากาศระหว่างมีการใช้และไม่มีการใช้สารดูดความชื้น จึงได้นำผลการทดลองมาวิเคราะห์ดังนี้

1) วิเคราะห์และเปรียบเทียบอุณหภูมิ ความชื้นสัมพัทธ์ และอัตราส่วนความชื้นในห้องทดลองเมื่อมีการปรับอากาศแบบไม่มีการใช้สารดูดความชื้นและแบบมีการใช้สารดูดความชื้น

2) วิเคราะห์และเปรียบเทียบปริมาณการใช้ไฟฟ้าและการประหยัดพลังงานไฟฟ้าระหว่างมีการใช้และไม่มีการใช้สารดูดความชื้นร่วมกับระบบปรับอากาศ ดังสมการที่ 3.5 - 3.7

ปริมาณการใช้ไฟฟ้า (kWh) = ผลรวมระยะเวลาในแต่ละครั้งของการต่อการทำงาน
ของคอมเพรสเซอร์ (ชั่วโมง) x กำลังไฟฟ้า (กิโลวัตต์)

$$= \sum_{x=1}^N X_n \quad \text{สมการที่ 3.5}$$

60

เมื่อ X_n คือ ระยะเวลาในแต่ละครั้งของการต่อการทำงานของคอมเพรสเซอร์ มีหน่วยเป็นนาที

P คือ กำลังไฟฟ้า มีหน่วยเป็นกิโลวัตต์

$$\text{การประหยัดพลังงานไฟฟ้า (\%)} = \left(\frac{\text{kWh}_1 - \text{kWh}_2}{\text{kWh}_1} \right) * 100 \quad \text{สมการที่ 3.6}$$

$$\text{การประหยัดพลังงานไฟฟ้า (\%)} = \left(\frac{\text{kWh}_1 - \text{kWh}_3}{\text{kWh}_1} \right) * 100 \quad \text{สมการที่ 3.7}$$

- เมื่อ
- kWh_1 คือ ปริมาณการใช้ไฟฟ้า ในกรณีที่ไม่มีการใช้สารดูดความชื้นร่วมกับระบบปรับอากาศ มีหน่วยเป็นกิโลวัตต์ชั่วโมง
 - kWh_2 คือ ปริมาณการใช้ไฟฟ้า ในกรณีที่มีการใช้สารซิลิกาเจลร่วมกับระบบปรับอากาศ มีหน่วยเป็นกิโลวัตต์ชั่วโมง
 - kWh_3 คือ ปริมาณการใช้ไฟฟ้า ในกรณีที่มีการใช้สารอีโคเดรายร่วมกับระบบปรับอากาศ มีหน่วยเป็นกิโลวัตต์ชั่วโมง